

Una presenza forte: la nuova BMW X5 M e la nuova BMW X6 M. Indice.



1. Una presenza forte: la nuova BMW X5 M e la nuova BMW X6 M. Tecnologie innovative e immagine muscolosa. (Versione riassuntiva).	2
2. Un concetto equilibrato. Interazione perfetta tra tutti i componenti.	4
3. Il nuovo motore M TwinPower Turbo. V8 dalla coppia nuovamente potenziata e il sound emozionante.	7
4. L'assetto. Agilità, precisione ed eccellenza al massimo livello.	9
5. Il design. Elevato dinamismo già da ferma.	11
6. Gli equipaggiamenti. Prestigioso equipaggiamento di serie e optional esclusivi.	14
7. BMW Individual. L'espressione della propria personalità.	17
8. Dati tecnici.	19
9. Diagrammi di coppia e di potenza.	23
10. Dimensioni esterne ed interne.	24



1. Una presenza forte: la nuova BMW X5 M e la nuova BMW X6 M. Tecnologie innovative e immagine muscolosa. (Versione riassuntiva)

Presentando la nuova BMW X5 M e la nuova BMW X6 M (consumo di carburante nel ciclo combinato: 11,1 l/100 km; emissioni di CO₂ nel ciclo combinato: 258 g/km)*, BMW M GmbH definisce nuovamente il benchmark nel segmento degli High Performance Sports Activity Vehicles (SAV) e delle Sports Activity Coupés (SAC). Già la versione precedente, quando l'indole high performance delle automobili della BMW M GmbH fu trasferita per la prima volta ai modelli BMW della famiglia di modelli X, contraddistinti tutti dalla trazione integrale, affascinò marcando i migliori valori di dinamica di guida. La nuova BMW X 5 M e la nuova BMW X6 M danno seguito con coerenza alla storia di successi offrendo un ulteriore aumento della dinamica di guida, il design M a forte carica emotiva e un'efficienza eccellente.

La nuova BMW X5 M e la nuova BMW X6 M riuniscono le caratteristiche della famosa famiglia BMW dei modelli X, cioè esclusività, robustezza, agilità e guida giornaliera, con i tipici attributi high-performance delle vetture M. Quest'ultimo trova la propria espressione più affascinante nei valori delle prestazioni di guida. In combinazione con il cambio di serie M Steptronic a otto rapporti, entrambi i modelli accelerano da 0 a 100 km/h in 4,2 secondi.

Innovativa tecnologia motoristica.

Il nuovo motore M TwinPower Turbo della BMW X5 M e della BMW X6 M è il propulsore più potente finora sviluppato da BMW per vetture a trazione integrale. Grazie all'innovativa tecnologia M TwinPower Turbo con sovralimentazione TwinScroll Bi-Turbo, al collettore di scarico che serve entrambe le bancate di cilindri, al VALVETRONIC e all'iniezione diretta di benzina High Precision Injection, il nuovo motore V8 da 4.400 cc eroga una potenza massima di 423 kW/575 CV, richiamabile tra 6.000 e 6.500 g/min. Rispetto ai modelli precedenti, ciò corrisponde a un aumento della potenza massima del 4 per cento. Il progresso si manifesta ancora di più nell'erogazione di potenza del nuovo propulsore. 750 Nm, disponibili nell'ampio arco di regime tra i 2.2000 e i 5.000 g/min, riflettono un aumento della coppia massima di 70 Nm, dunque del 10 per cento.

Contemporaneamente, nel ciclo di prova UE il consumo di carburante dei nuovi modelli BMW X5 M e BMW X6 M è stato ridotto di oltre il 20 per cento, da 13,9 a 11,1 l/100 km, analogamente alle emissioni di CO₂, calate anche esse di oltre il 20 per cento a 258 g/km. In combinazione con il cambio

* Valori di consumo rilevati in base al ciclo di prova ECE; possono variare in dipendenza della misura di pneumatici selezionata.

M Steptronic di serie a otto rapporti, entrambi i modelli accelerano da 0 a 100 km/h in 4,2 secondi. La velocità massima è limitata elettronicamente a 250 km/h.

Immagine atletica ed equipaggiamenti esclusivi.

La nuova BMW X5 M e la nuova BMW X6 M anticipano le loro ambizioni sportive attraverso il loro marcato linguaggio formale. Sulla strada, già gli esterni, verniciati interamente nel colore della carrozzeria, lasciano apparire i due modelli bassi, mentre i pneumatici differenziati esprimono la carreggiata sportiva, esaltandone contemporaneamente l'alta qualità. In più, numerosi esclusivi elementi di design distinguono i modelli M ancora di più che in passato dalla BMW X5 e dalla BMW X6. Grosse prese d'aria nella sezione anteriore, il doppio rene con le doppie asticelle, branchie laterali con il nome del modello ed Air Breather, speciali specchietti retrovisori esterni M a piede sdoppiato, il tipico impianto di scarico M a quattro vie e lo spoiler posteriore della BMW X6 M garantiscono un look indipendente, tipico di una vettura M. L'offerta esclusiva viene completata da specifici cerchi in lega M da 20 pollici e pneumatici differenziati oppure dall'optional cerchi in lega M fucinati da 21 pollici.

I pregiati interni affascinano per l'abbinamento particolarmente raffinato di dettagli sportivi, di materiali esclusivi e di lavorazione impeccabile. Questo comprende l'equipaggiamento in pelle di serie, la strumentazione M, il volante in pelle M con paddles in alluminio e selettore di marcia M con il concetto di comando del famoso cambio a doppia frizione M e si estende ai sedili sportivi M di guidatore e passeggero a regolazione elettrica, al poggiatesta M fino all'optional Head-Up Display che oltre alla visualizzazione standard offre anche una schermata specifica M con indicazione della marcia inserita, il campo di regime e le shift light.

Inoltre, il cliente di un nuovo modello BMW X5 M oppure BMW X6 M può scegliere tra un'ampia gamma di esclusivi optional M, per esempio di cerchi in lega M da 21 pollici, oppure l'allestimento interamente in pelle merino o i sedili multifunzione M. In più, sono disponibili due nuove esclusive vernici M.

Ulteriori informazioni relative al consumo ufficiale di carburante, alle emissioni ufficiali di CO₂, al consumo di corrente elettrica di autovetture nuove sono descritte nel "Leitfaden über Kraftstoffverbrauch, die CO₂-Emissionen und den Stromverbrauch neuer Personenkraftwagen" disponibile in lingua tedesca in tutti i punti di vendita della Deutsche Automobil Treuhand GmbH (DAT), Hellmuth-Hirth-Str. 1, 73760 Ostfildern-Schramhausen e al sito <http://www.dat.de/en/offers/publications/guideline-for-fuel-consumption.html>. LeitfadenCO₂ (Manuale CO₂) (PDF – 2,7 MB).

2. Un concetto equilibrato. **Interazione perfetta di tutti i componenti.**



In BMW M GmbH, high performance significa molto più di pura potenza motore e velocità di punta. High performance descrive piuttosto l'interazione perfetta di tutti i componenti di una vettura e singoli interventi tarati con la massima precisione per assicurare la massima potenza, agilità, precisione ed eccellenza sulla strada. Questo equilibrio distingue tutte le automobili della BMW M GmbH e vale ovviamente anche per la nuova BMW X5 M e la BMW X6 M.

Design funzionale.

Il design funzionale si riconosce chiaramente già al primo impatto con il look specifico M della nuova BMW X5 M e la nuova BMW X6 M. Attraverso la loro immagine atletica ed autentica i due nuovi modelli segnalano già da fermi che sono stati costruiti per offrire prestazioni di punta. Le quattro grosse prese d'aria e i flap nel modulo frontale, oppure il diffusore integrato nella coda, non rappresentano solo dei tocchi stilistici, ma soddisfano le esigenze fondamentali di un'aerodinamica ottimale e di un potente sistema di raffreddamento.

Grazie al sofisticato concetto di aerodinamica, il flusso d'aria viene convogliato lungo la vettura in modo di minimizzare la resistenza aerodinamica, riducendo contemporaneamente la portanza. In questo modo viene garantito il raffreddamento sufficiente di motore, catena cinematica e dei freni anche in presenza di sollecitazioni estreme sul circuito. Anche gli elementi che a prima vista potrebbero essere considerati dei tocchi stilistici soddisfano un compito funzionale. Per esempio, i tipici Air Breather M dietro le ruote anteriori riducono i vortici d'aria dietro nei passaruota anteriori.

Gestione termica perfetta.

La guida high performance della nuova BMW X5 M e della BMW X6 M esige anche un sistema di raffreddamento ad alte prestazioni che garantisca la temperatura di esercizio ottimale a tutte le condizioni, cioè nella normale guida giornaliera, nella guida stop & go e a condizioni estreme sul circuito. Una combinazione altamente efficiente, sviluppata ex novo, di circuiti di raffreddamento ad alta e a bassa temperatura, che include anche il raffreddamento dei turbocompressori, dell'aria sovralimentata, del freno dell'asse anteriore e dell'olio del cambio, consente di rispettare la temperatura ottimale di tutti i componenti, anche quando viene richiamata la massima potenza.

Cambio Steptronic M a otto rapporti con Drivelogic.

Nella nuova BMW X5 M e nella nuova BMW X6 M la trasmissione di potenza dal motore alle ruote avviene attraverso il nuovo cambio Steptronic M a otto rapporti con Drivelogic che segue il concetto di comando dei cambi a doppia frizione M degli altri modelli M. Grazie alla propria rapidità di risposta, ai cambi-marca veloci e alla reazione estremamente diretta ai cambi di carico, il cambio automatico con convertitore di coppia interagisce alla perfezione con il nuovo motore turbo a coppia potenziata, esaltandone la performance.

Contemporaneamente, grazie alla maggiore scalarità delle marce, rispetto al cambio a sei rapporti della generazione precedente, esso offre un netto calo dei consumi, accompagnato da un aumento del comfort e delle prestazioni di guida. Infine, esso è il primo cambio automatico con convertitore di coppia che offre a richiesta la guida lenta (Low Speed Assistant).

Oltre alla cambiata automatica dei rapporti, il nuovo cambio Steptronic M a otto rapporti consente di eseguire i cambi-marca manualmente, attraverso i bilancieri del volante. Per un'accelerazione ottimale da fermo è attivabile il Launch Control, noto dal mondo della competizione. Il guidatore tiene premuto il pedale del freno schiacciando quasi completamente il pedale dell'acceleratore, così da regolare il numero di giri di partenza ideale. Rilasciando il freno viene attivato il Launch Control e la vettura accelera con la massima spinta possibile.

Inoltre, attraverso il sistema Drivelogic a tre stadi, il guidatore può selezionare tra uno stile di guida a consumi ottimizzati, più confortevole oppure più sportivo. La funzione è disponibile sia nella modalità automatica che nella modalità sequenziale SPORT.

Trazione integrale intelligente.

L'eccellente dinamica di guida della nuova BMW X5 M e della BMW X6 M viene influenzata in modo decisivo dalla trazione integrale intelligente BMW xDrive e dal Dynamic Performance Control. La frizione a lamelle regolabile del sistema di trazione integrale intelligente xDrive consente di distribuire la coppia motrice in modo variabile tra 100 per cento sull'asse anteriore e 100 per cento sull'asse posteriore. Questo garantisce la migliore trazione possibile in tutte le condizioni stradali. Per assicurare una maggiore agilità, la taratura di base della trazione integrale xDrive della BMW X5 M e della BMW X6 M dà la preferenza al posteriore.

Il sistema di dinamica di guida Dynamic Performance Control provvede, indipendentemente dalla potenza motore, alla ripartizione continua delle coppie motrici tra le due ruote posteriori ed è attivo sia nella fase di spinta che di rilascio. In combinazione con la trazione integrale intelligente xDrive, viene

marcato così un livello di dinamismo, di agilità e di trazione finora mai raggiunto. Indipendentemente dalle proprietà del fondo stradale, la vettura segue non solo la rotta impostata dal guidatore con maggiore precisione, ma il sistema riduce inoltre lo sforzo allo sterzo. Lo sterzo è più diretto, così da richiedere un numero decisamente inferiore d'interventi correttivi. Inoltre, viene eliminata la tendenza al sottosterzo, tipica delle tradizionali vetture a trazione integrale. Soprattutto su fondi stradali con coefficienti di attrito differenti il guidatore percepisce chiaramente la migliore trazione. Logicamente, questo comporta anche un aumento della sicurezza di guida. Il funzionamento di Dynamic Performance Control è visualizzabile sul display: le frecce sulle quattro ruote indicano la ripartizione momentanea della coppia motrice.

Possibilità di eseguire delle derapate controllate.

Un ulteriore highlight del concetto della nuova BMW X5 M e della nuova BMW X6 M sono il Dynamic Stability Control (DSC). L'ottimizzazione delle funzioni di regolazione rispetto ai sistemi precedenti ha migliorato ulteriormente la dinamica di guida. Inoltre, sono state implementate una serie di funzioni supplementari che favoriscono la sicurezza attiva (predisposizione freni, freni asciutti, supporto anti-fading) e il comfort (assistente in partenza, freno di parcheggio con automatic hold).

Dynamic Stability Control offre al guidatore la possibilità di selezionare tra tre modalità differenti: DSC on, MDM (M Dynamic Mode), DSC off. Mentre il setup DSC on compensa fenomeni di sovrasterzo e sottosterzo attraverso un intervento dei freni, MDM tollera un maggiore slittamento delle ruote, permettendo al pilota impegnato di eseguire delle leggere derapate. Una volta superato un valore limite predefinito, anche in questa modalità intervengono i sistemi di assistenza del guidatore. Disattivando il DSC (DSC off), nella guida sul circuito il pilota può avvicinarsi al campo limite il più possibile e portare la vettura con il pedale dell'acceleratore al realizzare un sovrasterzo di potenza (drift). In questa modalità di guida, gli interventi dei freni avvengono solo in situazioni di guida estreme, in presenza di elevati valori di accelerazione trasversale.

3. Il nuovo motore M TwinPower Turbo. V8 dalla coppia nuovamente potenziata e il sound emozionante.



Il motore sviluppato ex novo della nuova BMW X5 M e della nuova BMW X6 M si distingue per un battito del tutto particolare. Grazie all'innovativa tecnologia M TwinPower Turbo, composta dal collettore di scarico che serve entrambe le bancate di cilindri, dalla sovralimentazione TwinScroll Bi-Turbo, dall'iniezione diretta di benzina High Precision Injection, dal Doppio Vanos e dal VALVETRONIC, sono aumentate nuovamente la coppia e la potenza del propulsore V8 da 4.400 cc. Questa combinazione unica garantisce una coppia costantemente elevata già ai regimi più bassi e affascina con la sua rapidità estrema di risposta, l'enorme briosità, caratteristiche di potenza lineari e un sound del motore tipico delle vetture M.

Massima potenza ed efficienza eccellente.

Rispetto ai modelli precedenti, la potenza di picco del nuovo motore turbo che alimenta la BMW X5 M e la BMW X6 M è aumentata del 4 per cento a 423kW/575 CV ed è richiamabile nell'arco di regime tra i 6.000 e i 6.500 g/min. Al contempo, la coppia massima del propulsore è stata incrementata del 10 per cento circa a 750 Nm, disponibili nell'arco di regime estremamente ampio da 2.200 a 5.000 g/min. Questa straordinaria erogazione di potenza del motore turbo M consente alle versioni M della BMW X5 e della BMW X6 di assolvere l'accelerazione da 0 a 100 km/h in solo 4,2 secondi. La velocità massima di entrambi i nuovi modelli BMW M è stata limitata elettronicamente a 250 km/h.

La straordinaria efficienza del nuovo motore M TwinPower Turbo si riflette anche nei valori di consumo di carburante e delle emissioni misurati nel ciclo di prova UE. 11,1 litri per 100 km* e 258 g/km* corrispondono a una riduzione di oltre il 20 per cento rispetto ai modelli precedenti. Dato che le dimensioni del serbatoio sono rimaste invariate, ciò corrisponde a un aumento dell'autonomia del 26 per cento a 765 chilometri.

Ottimizzazione della rapidità di risposta.

Il motore V8 turbo montato nella BMW X5 M e nella BMW X6 M affascina soprattutto per la sua rapidità di risposta estrema. Questa viene influenzata essenzialmente dal sistema d'iniezione diretta di benzina ad alta pressione (200 bar High Precision Injection), dal modernissimo VALVETRONIC e dal collettore di scarico che serve entrambe le bancate di cilindri in cui due flussi

di gas di scarico vengono riuniti e alimentano a quattro stadi i due turbocompressori TwinScroll.

Il nuovo motore è dotato di un basamento realizzato secondo il cosiddetto principio closed-deck, che si distingue per offrire una rigidità estremamente elevata. Questo consente l'esercizio a pressioni dei cilindri superiori e, conseguentemente, di realizzare un rendimento superiore. L'elevata coppia viene trasmessa da un albero motore fucinato, ad alta resistenza alla torsione che grazie al proprio peso leggero contribuisce inoltre a un netto calo delle masse in rotazione, ottimizzando ulteriormente la rapidità di risposta del motore.

Dal circuito alla strada.

Quando la BMW M GmbH sviluppa un nuovo modello, viene applicato sempre il principio che deve superare la "prova della Nordschleife". L'obiettivo del lavoro di sviluppo è di percorrere il circuito più impegnativo del mondo a velocità da corsa senza incontrare problemi. Le accelerazioni longitudinali e trasversali che si formano esigono un approvvigionamento d'olio estremamente sofisticato. Grazie a una geometria particolare delle coppe dell'olio e del cornetto di aspirazione, con la nuova BMW X5 M e la nuova BMW X6 M è possibile raggiungere valori fino a 1,2 g senza mettere a rischio l'approvvigionamento d'olio del motore.

Ma anche il concetto di raffreddamento della nuova BMW X5 M e della nuova BMW X6 M è stato sviluppato per la guida in pista: questo lo si riconosce a prima vista, contemplando le grosse prese d'aria ricavate nel modulo frontale della vettura. Una combinazione di sistema di raffreddamento a bassa temperatura e ad alta temperatura assicura il rispetto dei valori termici ottimali di raffreddamento dell'acqua del motore, dell'intercooler, del raffreddamento dell'olio motore e del cambio anche nella guida high performance.

Per soddisfare le ambizioni sportive dei nuovi modelli M, è stato modificato l'impianto di scarico. Le prese d'aria a controllo elettrico che si aprono e chiudono in base alle richieste di carico, emettono nell'intero campo di regime un sound inconfondibile, tipico delle vetture BMW M che rispetto alla generazione precedente risulta ancora più sportivo ed emozionante. Inoltre, attraverso la modalità di guida selezionata, il guidatore attiva un setup preconfigurato e in sé equilibrato che include anche il feedback acustico sullo stato di carico del motore.

4. L'assetto. Agilità, precisione ed eccellenza al massimo livello.



Grazie a una serie di sofisticati interventi di ottimizzazione dello chassis, la nuova BMW X5 M e la nuova BMW X6 M definiscono nuovamente i parametri di riferimento nel segmento degli High Performance Sports Activity Vehicles e delle Sports Activity Coupés. Il risultato sono una dinamica di guida straordinaria, accompagnata dalla massima stabilità di guida, la migliore trazione e il tipico comportamento autosterzante neutro delle vetture M, soprattutto nelle accelerazioni all'uscita da curve, fino al campo limite della dinamica di guida.

A questo scopo è stato rivisitato il cinematiso dell'asse anteriore a doppio snodo. Grazie a al braccio trasversale superiore modificato (aumento della campanatura, ottimizzazione della progressione della campanatura e dell'asse di variazione), sono stati aumentati ulteriormente il potenziale delle forze di guida laterale e l'agilità. Contemporaneamente, la particolare elastocinematica M, con cuscinetti più rigidi, migliora la guida delle ruote e così la fedeltà di traiettoria, sia dell'asse anteriore che dell'asse posteriore Integral IV, con sospensioni delle ruote che compensano il beccheggio in partenza e in frenata. Molle di supporto più rigide e l'abbassamento della scocca di 10 millimetri, abbinati alla stabilizzazione attiva del rollio Dynamic Drive, riducono in modo efficiente il coricamento laterale e i movimenti della scocca. Inoltre, la BMW X5 M e la BMW X6 M sono dotate di serie di asse posteriore con ammortizzazione pneumatica e regolazione del livello. Dynamic Damper Control con sospensioni a regolazione elettronica, attivabile in tre modalità premendo un pulsante (COMFORT, SPORT e SPORT+), garantisce inoltre l'equilibrio perfetto tra dinamica e comfort di guida.

Pneumatici differenziati per un comportamento di guida ottimizzato.

I pneumatici sviluppati appositamente, contestualmente all'architettura dello chassis, hanno un influsso determinante sul comportamento di guida della nuova BMW X5 M e della nuova BMW X6 M. Oltre alla deriva e alle forze frenanti, nel segmento high-performance il focus dei pneumatici dell'asse anteriore è soprattutto sulla precisione e il feeling di guida. Nello sviluppo di pneumatici per l'asse posteriore l'attenzione principale è dedicata invece alla trazione, alle forze di deriva e alla fedeltà di traiettoria. Per potere soddisfare questi criteri, in parte contraddittori e in parte complementari, per la nuova BMW X5 M e la nuova BMW X6 M gli ingegneri della BMW M GmbH hanno sviluppato due tipi di pneumatici differenziati. Lo sviluppo parallelo di pneumatici, di sterzo e degli assi ha consentito di realizzare delle eccellenti

caratteristiche di maneggevolezza e un ottimo comfort di rotolamento. Entrambi i modelli sono equipaggiati di serie con cerchi in lega leggera da 20 pollici (anteriori: 10 J x 20, posteriori: 11,5 J x 20) con pneumatici Pirelli P Zero (anteriori: 285/40 R20 Y, posteriori: 325/35 R20 Y). Come optional sono disponibili cerchi fucinati da 21 pollici a peso ottimizzato (anteriori: 10 J x 21, posteriori: 11,5 J x 21) con i pneumatici differenziati Michelin Pilot Super Sport UHP (anteriori: 285/35 R21 Y, posteriori: 325/30 R21 Y).

Sterzo M Servotronic con regolazione individuale.

Una delle principali interfacce tra guidatore e automobile è lo sterzo. Sin dall'inizio, BMW M GmbH ha definito i parametri di riferimento al livello di feeling di guida diretto, di feedback puntuale sullo stato di guida momentaneo e di equilibrio perfetto durante la guida nel campo limite. Ovviamente, anche il sistema M Steptronic montato nella nuova BMW X5 M e nella nuova BMW X6 M con demoltiplicazione specifica M e accurata taratura dell'intero sistema, soddisfa questi elevati criteri. Lo sterzo è a pignone e cremagliera con servoassistenza elettrica che nella guida in rettilineo non richiede energia, così da consentire di risparmiare 0,3 litri di benzina per 100 chilometri rispetto ai sistemi idraulici. Inoltre è stata integrata la funzione Servotronic che regola la servoassistenza in dipendenza della velocità. Premendo un pulsante della consolle centrale oppure attraverso la programmazione personalizzata dei tasti M Drive, il guidatore può selezionare tra tre linee caratteristiche dello sterzo (COMFORT, SPORT, SPORT+), così da adattare le caratteristiche dello sterzo alle sue preferenze personali oppure al tipo di utilizzo della vettura.

Freni ad alte prestazioni ispirati al motorsport.

L'elevatissimo potenziale di dinamica di guida della BMW X5 M e della BMW X6 M viene supportato efficacemente dall'impianto frenante ad alte prestazioni di serie, realizzato come freni compound, anteriormente con una grande pinza fissa a sei pistoncini e posteriormente con una pinza flottante e un pistoncino unico che si distingue per offrire degli eccellenti valori di decelerazione, un dosaggio di precisione, un peso leggero e una maggiore resistenza termica. Nei freni compound, derivati dal motorsport, il disco del freno è composto da elementi e materiali differenti. Rispetto ai modelli precedenti, la superficie delle pastiglie dei freni dell'asse anteriore è aumentata del 50 per cento. Contemporaneamente, il peso è stato alleggerito di 1,6 chilogrammi, così da ridurre le masse non sospese e le masse in rotazione. Questo migliora anche la capacità di accelerazione, la rapidità di risposta e l'handling della BMW X5 M e della BMW X6 M. Ma l'impianto frenante compound anticipa le proprie capacità anche attraverso il design: tutti i dischi freno sono forati e autoventilati. Le pinze freni sono verniciate in blu scuro metallizzato, nel tipico stile M e, nell'asse anteriore, abbellite dal logo M.

5. Il design. Elevato dinamismo già da ferma.



La superiorità dinamica della nuova BMW X5 M e della nuova BMW X6 M trova la propria espressione estetica nel tipico design M. La stretta affinità dei due modelli che si riflette nelle prestazioni di guida identiche e nello stesso elevato potenziale dinamico è riconoscibile soprattutto nella sezione anteriore identica, contraddistinta da grosse prese d'aria. Il carattere indipendente delle due vetture sportive ad alte prestazioni è riconoscibile a prima vista. Le proporzioni della BMW X5 M comunicano immediatamente la sua forza muscolosa ed esclusività, abbinata a un'elevata versatilità. L'andamento filante delle linee della BMW X6 M accentua invece il marcato dinamismo e la sportività atletica della BMW Sports Activity Coupé.

La nuova BMW X5 M e la nuova BMW X6 M sono state costruite per la guida stradale. Entrambi i modelli ad alte prestazioni combinano la posizione di guida leggermente rialzata di un modello BMW della Serie X a trazione integrale con l'eccellente equilibrio di un'automobile BMW M. Per rendere ancora più visibili le caratteristiche di guida stradale ottimizzate dei nuovi modelli M, tutta la scocca è verniciata nel colore della carrozzeria. In combinazione con l'abbassamento della vettura di 10 millimetri e i pneumatici differenziati dalla carreggiata più larga, sulla strada la vettura si presenta più bassa e muscolosa e già da ferma appare più dinamica, così da distinguersi nettamente dai modelli BMW X5 e BMW X6.

Modulo frontale marcato con elementi funzionali.

Anche i moduli frontali della BMW X5 M e della BMW X6 M, identici, si differenziano nettamente dalle vetture di serie e seguono il classico principio di design "form follows function". Le grosse prese d'aria e il voluminoso doppio rene con il tipico disegno M ad asticelle sdoppiate coprono il fabbisogno d'aria di raffreddamento del potente propulsore, del cambio e dell'impianto frenante ad alte prestazioni dell'asse anteriore. Nonostante l'elevato fabbisogno di aria di raffreddamento e delle norme più severe di protezione dei pedoni, gli ingegneri della BMW M GmbH sono riusciti a integrare le luci fendinebbia nella sezione frontale. Entrambi i nuovi modelli M sono dotati dei gruppi ottici della BMW X6, completo d'impianto lavafari. I flap ripresi dal motorsport e adattati ai due nuovi modelli, inseriti nella sezione inferiore delle prese d'aria esterne, riducono la portanza, accentuando così l'ottimizzazione dell'aerodinamica.

Dna identico, look differenti.

Ovviamente, le differenze tra le personalità della BMW X5 M e della BMW X6 M si notano soprattutto nella vista di profilo. Con il suo fisico eretto, la lunga linea del tetto e le grandi superfici dei cristalli, la BMW X5 M sottolinea la propria presenza e funzionalità. La BMW X6 M invece si presenta con una greenhouse bassa e combata, la linea del tetto discendente e l'inconfondibile forma a cuneo che descrivono l'andamento inconfondibile e dinamico delle Sports Activity Coupé di BMW. In entrambi i modelli, elementi tipici del design M sono gli specchietti retrovisori esterni a piede sdoppiato con indicatore di direzione laterale integrato e la spia opzionale del Lane Change Assistant. Un altro elemento tipico delle automobili della BMW M GmbH è inoltre la branchia ricavata nelle fiancate anteriori, con un inserto cromato con il nome del modello e l'Air Breather.

Conclusione forte con tocchi stilistici ripresi dal mondo delle corse.

La BMW X5 M e la BMW X6 M si distinguono fortemente dai modelli di serie anche nella vista posteriore, presentandosi in un look più esclusivo, ricco di tocchi stilistici sportivi. L'immagine viene dominata dai larghi pneumatici differenziati dell'asse posteriore, dalla grembiatura M, verniciata nel colore della carrozzeria e dal tipico impianto di scarico M a quattro terminali. Grazie al diffusore ripreso dal motorsport, anch'esso verniciato nel colore della carrozzeria, che provvede a un convogliamento ottimizzato dell'aria lungo il bordo inferiore della copertura del paraurti, i nuovi modelli M esaltano nuovamente l'elevato grado di funzionalità degli elementi stilistici. Nella BMW X6 M un labbro aerodinamico supplementare, verniciato nel colore della carrozzeria, riduce la portanza dell'asse posteriore.

Ambiente sportivo ed ergonomia perfetta.

Analogamente a tutte le automobili del brand BMW, nel design degli interni si dedica la massima attenzione a comandi intuitivi, veloci e non soggetti ad errori. Inoltre, la BMW M GmbH ha creato anche qui degli importanti elementi di personalizzazione. Per esempio la BMW X5 M e la BMW X6 sono dotate entrambe di un volante in pelle M sviluppato ex novo, ergonomicamente ottimizzato, completo di bilancieri. Ma anche il selettore di marcia M si presenta in un design indipendente. Ulteriori elementi caratteristici delle vetture M sono la strumentazione combinata, il menu M Drive del display d'informazioni, le visualizzazioni nell'optional Head-Up Display e lo speciale comando multifunzione del volante con M Drive Buttons.

In più, l'ambiente sportivo della nuova BMW X5 M e della nuova BMW X6 M viene accentuato dagli esclusivi sedili M di guidatore e passeggero a regolazione elettrica, rivestiti di una fine pelle Merino con cuciture decorative in un colore di contrasto, logo M goffrato nella zona dello schienale, nonché

dalla plancia portastrumenti BMW Individual rivestita in pelle. Un battitacco con il nome del modello, modanature interne in alluminio e il cielo del tetto BMW Individual colore antracite donano agli interni in tocco supplementare di esclusività. A richiesta, gli interni possono essere ulteriormente impreziositi con l'optional allestimento interamente in pelle, incluso il cielo del tetto in Alcantara e sedili multifunzione M con poggiatesta integrato a regolazione interamente elettrica.

6. Gli equipaggiamenti. **Prestigioso equipaggiamento di serie e optional esclusivi.**



La nuova BMW X5 M e la nuova BMW X6 M sono equipaggiate già ex fabbrica con una ricca ed esclusiva dotazione che ne accentua il carattere di automobile sportiva ad alte prestazioni, ma pur sempre adatta anche alla guida giornaliera. In più, il cliente dispone di un'ampia offerta di optional per rendere la propria vettura ancora più sportiva oppure per soddisfare i più elevati criteri di comfort. Inoltre, qualora il cliente lo desideri, la BMW X5 M e la BMW X6 M possono essere personalizzate con l'offerta di BMW Individual che comprende vernici, equipaggiamenti in pelle e modanature esclusivi.

Il look marcato della nuova BMW X5 M e della nuova BMW X6 M viene dominato dai caratteristici equipaggiamenti esterni M, di serie, verniciati nel colore della vettura. Questi includono la grebbiatura anteriore con grosse prese d'aria, il doppio rene ad asticelle sdoppiate, i tipici specchietti retrovisori esterni M a piede sdoppiato, le branchie laterali con il logo M ed Air Breather, la grebbiatura posteriore con diffusore integrato e l'impianto di scarico cromato a quattro stadi. Entrambi i modelli avanzano di serie su cerchi in lega BMW M da 20 pollici lucidi nel colore orbitgrau con pneumatici differenziati. Come optional vengono offerti cerchi in lega fucinati e lucidati BMW M da 21 pollici in orbitgrau con pneumatici differenziati.

Interni pregiati e ambiente esclusivo.

Gli interni della nuova BMW X5 M e della nuova BMW X6 M si distinguono per la loro esclusività ed elevata funzionalità. L'equipaggiamento di serie specifico M dei due nuovi modelli comprende, oltre al volante in pelle M con paddles in alluminio integrati, i sedili sportivi M in pelle Merino per guidatore e passeggero a regolazione elettrica e memoria, la plancia portastrumenti BMW Individual rivestita in pelle, il cielo del tetto BMW Individual colore antracite, modanature interne in alluminio, battitacco con il nome del modello, poggia-ginocchia nella consolle centrale e il poggiatesta M per il guidatore.

Inoltre, nella nuova BMW X5 M e nella nuova BMW X6 M sono integrati di serie l'impianto antifurto, il comando automatico del portellone posteriore, specchietti retrovisori esterni ed interno autoanabbaglianti, l'impianto lavafari, il climatizzatore automatico, il sistema di altoparlanti HiFi e Park Distance Control, completabile a richiesta con una telecamera di retromarcia, con o senza la funzione Surround View. La dotazione di ogni BMW X5 M e di ogni BMW X6 M comprende inoltre proiettori adattativi a LED con BMW Selective

Beam, con funzione fari abbaglianti antiriflesso e Adaptive Light Control. Inoltre, sono disponibili i sistemi di assistenza del guidatore e i servizi di mobilità di BMW ConnectedDrive noti già dai modelli di serie BMW X5 e BMW X6. Gli highlight comprendono la nuova generazione del sistema di navigazione Professional, più potente, dalla grafica più brillante e con rappresentazione cartografica con elementi 3D.

Inoltre, come esige la loro personalità high performance, i due nuovi modelli M sono equipaggiati di serie con una strumentazione combinata specifica M, con visualizzazione della marcia inserita, degli stati momentanei di sistema (dinamica del motore, Dynamic Damper Control, M Servotronic), della modalità M Drive e della bussola, inoltre del menu M Drive nel display d'informazione e con tasti specifici M nel volante in pelle M. Oltre alle informazioni standard, l'optional Head-Up Display della nuova BMW X5 M e della nuova BMW X6 M offre una visualizzazione specifica M con indicazione digitale della velocità, della marcia inserita, del campo di regime e delle shift light.

Aumento dello sport e del comfort.

Gli esclusivi equipaggiamenti M includono il sedile multifunzione M in pelle Merino, a regolazione completamente elettrica. Il sedile si distingue per il poggiatesta integrato e per cuscini dalla forma particolare nella zona di seduta e della spalle che offrono una ritenuta laterale nuovamente migliorata. A richiesta, il sedile multifunzione M è disponibile anche con l'areazione attiva del sedile.

I nuovi modelli M sono ulteriormente personalizzabili con l'allestimento interamente in pelle Merino, modanature interne in fibra di carbonio e due nuove ed esclusive vernici M (Long Beach Blau metallizzato, Donington Grau metallizzato).

Il carattere high performance della nuova BMW X5 M e della nuova BMW X6 M viene sottolineato ulteriormente dal Launch Control di serie, ripreso dal motorsport.

7. BMW Individual. L'espressione della propria personalità.



BMW Individual offre ai clienti della nuova BMW X5 M e della nuova BMW X6 M la possibilità di personalizzare la propria vettura oltre all'offerta di serie e degli optional disponibili. L'offerta di BMW Individual è suddivisa in due parti. La "Collezione BMW Individual" offre degli equipaggiamenti adattati alla perfezione alle singole Serie, con vernici esclusive, pregiati allestimenti in pelle e modanature interne. In più, sono disponibili il cielo del tetto in Alcantara e equipaggiamenti tecnici come il frigobox o luci di lettura supplementari.

La "Manifattura BMW Individual" dona una forma alle richieste più esclusive dei clienti. Indipendentemente dal fatto che si tratti di vernici complesse, di materiali speciali o di idee particolarmente originali per singoli dettagli: la Manifattura BMW Individual realizza qualsiasi richiesta di personalizzazione con la massima professionalità e precisione artigianale, sempre a condizione che la richiesta non violi le disposizioni di sicurezza, il carattere del brand o le norme della legge.

Tocchi di perfezione molto marcati.

La collezione BMW Individual sviluppata appositamente per la nuova BMW X5 M e la nuova BMW X6 M comprende le vernici metallizzate BMW Individual nei colori BMW Individual Azuritschwarz metallizzato e BMW Individual Pyritbraun metallizzato, che si distinguono entrambe per la loro straordinaria birlantezza. I particolari pigmenti della vernice creano un effetto cangiante che varia a seconda dell'angolo della luce, donando alle superfici una particolare profondità. Questi effetti esaltano ulteriormente il sofisticato linguaggio formale della nuova BMW X5 M e della nuova BMW X6 M, ricco di superfici modellate.

Per l'allestimento interno della nuova BMW X5 M e della BMW X6 M BMW Individual utilizza la pelle più esclusiva disponibile per una BMW: la pelle BMW Individual Merino fine. Questa pelle del tutto particolare si distingue per un'immagine e un'impressione tattile uniche, è traspirante e resistente, ma contemporaneamente più soffice e piacevole di qualsiasi altro allestimento in pelle nel settore automobilistico. In questo modo viene garantito il massimo comfort di seduta. La qualità squisita della pelle BMW Individual Merino fine viene sottolineata ulteriormente da eleganti cuciture decorative, bordini speciali ed espressive cuciture in un colore di contrasto. La collezione BMW Individual offre cinque allestimenti ampliati in pelle con colori speciali

per la nuova BMW X5 M e la nuova BMW X6 M: amarobraun, muskat, criollobraun, rauchweiss e taupe. L'allestimento può venire completato con una plancia portastrumenti BMW Individual rivestita in pelle.

Le modature interne BMW Individual in pregiati legni nobili o in sofisticate vernici creano degli esclusivi tocchi di design all'interno delle vetture. Per la nuova BMW X5 M e la nuova BMW X6 M BMW Individual ha creato tre modature interne differenti: vernice da pianoforte nera, esecuzione in legno nobile sen marrone chiaro ed esecuzione in legno nobile frassino vulcano braun.

Ulteriori optional della collezione BMW Individual della nuova BMW X5 M e della nuova BMW X6 M sono il cielo del tetto in Alcantara che con la sua superficie vellutata crea un ambiente molto esclusivo. Il cielo del tetto BMW Individual è disponibile nelle varianti Alcantara rauchweiss, Alcantara scotch scuro e Alcantara antracite.

Il cliente può informarsi sulla ricca gamma di BMW Individual presso una concessionaria BMW. Inoltre è possibile ammirare la Collezione BMW Individual attraverso l'app per l'iPad BMW Individual (<https://itunes.apple.com/it/app/bmw-individual/id464751703>) oppure nella letteratura di vendita e di configurare la propria vettura comodamente e liberamente a casa propria.

8. Dati tecnici. La nuova BMW X5 M.



BMW X5 M		
Carrozzeria		
Numero porte/ posti		5/5
Lungh./ largh./ alt. (a vuoto)	mm	4880/1985/1754
Passo	mm	2933
Carreggiata ant./ post.	mm	1666/1667
Luce a terra		195
Diametro di sterzata	m	12,8
Capacità serbatoio	ca. l	85
Radiatore con riscaldamento	l	16,8
Olio motore ¹⁾	l	9,5
Massa a vuoto DIN	kg	2275/2350
Carico utile DIN	kg	695
Peso complessivo legale	kg	2970
Carico per asse ant./ post.	kg	1420/1630
Carico trainabile (12 %)	kg	2970/750
frenato/ non frenato		
Carico sul tetto/ al timone	kg	100/140
Capacità bagagliaio	l	650-1870
Resistenza aerodinamica	cX x A	0,38 x 2,93
Motore		
Tipo/ cilindri/ valvole		V/8/4
Tecnologia motore		tecnologia BMW M TwinPower Turbo, sovralimentazione Twin Scroll Bi-Turbo,, iniezione diretta di benzina (High Precision Injection), Doppio VANOS e VALVETRONIC
Cilindrata effettiva	cm ³	4395
Corsa/ alesaggio	mm	88,3/89,0
Compressione	:1	10,0
Carburante		ottani 95-98
Potenza	kW/CV	423/575
a giri	g/min	6000-6500
Coppia	Nm	750
a giri	g/min	2200-5000
Impianto elettrico		
Batteria/ sede	Ah/-	105/bagagliaio
Alternatore	A/W	209/n.b.
Dinamica di guida e sicurezza		
Sospensioni anteriori		asse a doppio snodo con elastocinematismo M, piccolo braccio a terra negativo, riduzione del beccheggio in frenata
Sospensioni posteriori		asse posteriore Integral-IV con elastocinematismo M, sospensioni delle ruote con compensazione del beccheggio in partenza e frenata, ammortizzazione pneumatica con regolazione automatica del livello
Freni anteriori		a disco, pinza fissa e sei pistoncini, ventilati
Freni posteriori		a disco, pinza flottante e pistoncino unico, ventilati
Sistemi di stabilità di guida		di serie: DSC incl. ABS e M Dynamic Mode, assistente frenata in curva CBC, assistente di frenata DBC, blocco elettronico del differenziale ADB-X, funzione freni asciutti, compensazione del fading, assistente di partenza; DSC collegato in rete con la trazione integrale xDrive, Dynamic Performance Control, controllo di discesa HDC, Adaptive Drive
Equipaggiamenti di sicurezza		di serie: airbag per guidatore e passeggero, airbag laterali per guidatore e passeggero, airbag per la testa anteriori e posteriori, davanti poggiatesta attivi anticrash, cinture automatiche a tre punti in tutti i sedili, davanti con tendicintura, limitatore di sforzo e bloccafibbia, sensori di crash, sensori roll-over, indicazione panne pneumatici
Sterzo		servosterzo elettromeccanico (EPS) con funzione Servotronic M
Rapporto di demoltiplicazione	:1	17,9
Pneumatici ant./ post.		285/40 R20 104Y / 325/35 R20 108Y
Cerchi ant./ post.		10,0J x 20 / 11,5J x 20 lega

BMW X5 M			
Cambio			
Tipo		Steptronic a 8 rapporti	
Rapporti	I	:1	5,000
	II	:1	3,200
	III	:1	2,143
	IV	:1	1,720
	V	:1	1,313
	VI	:1	1,000
	VII	:1	0,823
	VIII	:1	0,640
	R	:1	3,478
Rapporto del differenziale		:1	3,154
Prestazioni			
Rapporto massa/potenza (DIN)	kg/kW		5,4
Potenza specifica	kW/l		96,2
Accelerazione	0-100 km/h	s	4,2
	0-1000 m	s	22,6
in 4./5.	80-120 km/h	s	-/-
Velocità massima	km/h		250 (280) ²⁾
BMW EfficientDynamics			
Misure di BMW EfficientDynamics di serie	Brake Energy Regeneration, servosterzo elettromeccanico, funzione auto start/stop, modo ECO PRO, lightweight design intelligente, gruppi secondari controllati in base al fabbisogno, compressore del climatizzatore separabile		
Consumo nel ciclo di prova UE³⁾			
con pneumatici di serie:			
urbano	l/100km		14,7
extraurbano	l/100km		9,0
combinato	l/100km		11,1
CO ₂	g/km		258
Classe antinquinamento			Euro 6

Dati tecnici validi solo per mercati ACEA/valori di omologazione validi in parte solo per la Germania (pesi).

1) quantità cambio olio

2) in combinazione con l'optional M Drivers Package

3) i valori di consumo di carburante e delle emissioni di CO₂ dipendono dalla misura dei pneumatici selezionata

La nuova BMW X6 M.

BMW X6 M		
Carrozzeria		
Numero porte/ posti		5/5
Lungh./ largh./ alt. (a vuoto)	mm	4909/1989/1689
Passo	mm	2933
Carreggiata ant./ post.	mm	1666/1667
Luce a terra		195
Diametro di sterzata	m	12,8
Capacità serbatoio	ca. l	85
Radiatore con riscaldamento	l	16,8
Olio motore ¹⁾	l	9,5
Massa a vuoto DIN	kg	2265/2340
Carico utile DIN	kg	685
Peso complessivo legale	kg	2950
Carico per asse ant./ post.	kg	1420/1610
Carico trainabile (12 %) frenato/ non frenato	kg	2950/750
Carico sul tetto/ al timone	kg	100/140
Capacità bagagliaio	l	550–1525
Resistenza aerodinamica	C _x x A	0,37 x 2,89
Motore		
Tipo/ cilindri/ valvole		V/8/4
Tecnologia motore		tecnologia BMW M TwinPower Turbo, sovralimentazioneTwin Scroll Bi-Turbo, iniezione diretta di benzina (High Precision Injection), Doppio VANOS e VALVETRONIC
Cilindrata effettiva	cm ³	4395
Corsa/ alesaggio	mm	88,3/89,0
Compressione	:1	10,0
Carburante		ottani 95–98
Potenza	kW/CV	423/575
a giri	min ⁻¹	6000–6500
Coppia	Nm	750
a giri	min ⁻¹	2200–5000
Impianto elettrico		
Batteria/ sede	Ah/–	105/bagagliaio
Alternatore	A/W	209/n.b.
Dinamica di guida e sicurezza		
Sospensioni anteriori		asse a doppio snodo con elastocinematismo M, piccolo braccio a terra negativo, riduzione del beccheggio in frenata
Sospensioni posteriori		asse posteriore Integral-IV con elastocinematismo M, sospensioni delle ruote con compensazione del beccheggio in partenza e frenata, ammortizzazione pneumatica con regolazione automatica del livello
Freni anteriori		a disco, pinza fissa e sei pistoncini, ventilati
Freni posteriori		a disco, pinza flottante e pistoncino unico, ventilati
Sistemi di stabilità di guida		di serie: DSC incl. ABS e M Dynamic Mode, assistente frenata in curva CBC, assistente di frenata DBC, blocco elettronico del differenziale ADB-X, funzione freni asciutti, compensazione del fading, assistente di partenza; DSC collegato in rete con la trazione integrale xDrive, Dynamic Performance Control, controllo di discesa HDC, Adaptive Drive
Equipaggiamenti di sicurezza		di serie: airbag per guidatore e passeggero, airbag laterali per guidatore e passeggero, airbag per la testa anteriori e posteriori, davanti poggiatesta attivi anticrash, cinture automatiche a tre punti in tutti i sedili, davanti con tendicintura, limitatore di sforzo e bloccafibbia, sensori di crash, sensori roll-over, indicazione panne pneumatici
Sterzo		servosterzo elettromeccanico (EPS) con funzione Servotronic M
Rapporto di demoltiplicazione	:1	17,9
Pneumatici ant./ post.		285/40 R20 104Y / 325/35 R20 108Y
Cerchi ant./ post.		10,0J x 20 / 11,5J x 20 lega

			BMW X6 M
Cambio			
Tipo			Steptronic a 8 rapporti
Rapporti	I	:1	5,000
	II	:1	3,200
	III	:1	2,143
	IV	:1	1,720
	V	:1	1,313
	VI	:1	1,000
	VII	:1	0,823
	VIII	:1	0,640
	R	:1	3,478
Rapporto del differenziale		:1	3,154
Prestazioni			
Rapporto massa/potenza (DIN)	kg/kW		5,4
Potenza specifica	kW/l		96,2
Accelerazione	0-100 km/h	s	4,2
	0-1000 m	s	22,6
in 4./5.	80-120 km/h	s	-/-
Velocità massima	km/h		250 (280) ²⁾
BMW EfficientDynamics			
Misure di	Brake Energy Regeneration, servosterzo elettromeccanico, funzione auto start/stop, modo ECO PRO, lightweight design intelligente, gruppi secondari di serie		
BMW EfficientDynamics di serie	controllati in base al fabbisogno, compressore del climatizzatore separabile		
Consumo nel ciclo di prova UE³⁾			
con pneumatici di serie:			
urbano	l/100km		14,7
extraurbano	l/100km		9,0
combinato	l/100km		11,1
CO ₂	g/km		258
Classe antinquinamento			Euro 6

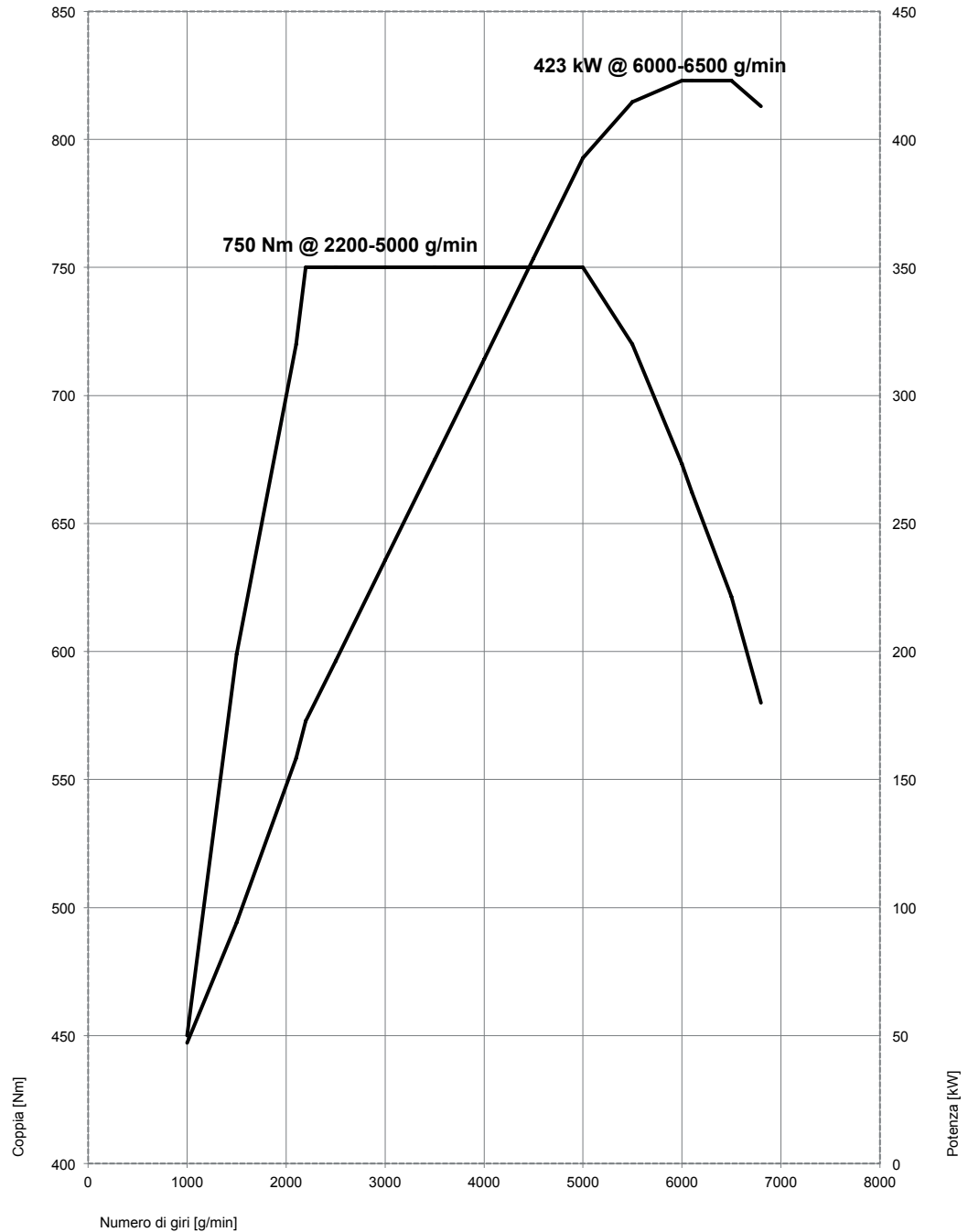
Dati tecnici validi solo per mercati ACEA/valori di omologazione validi in parte solo per la Germania (pesi).

1) quantità cambio olio

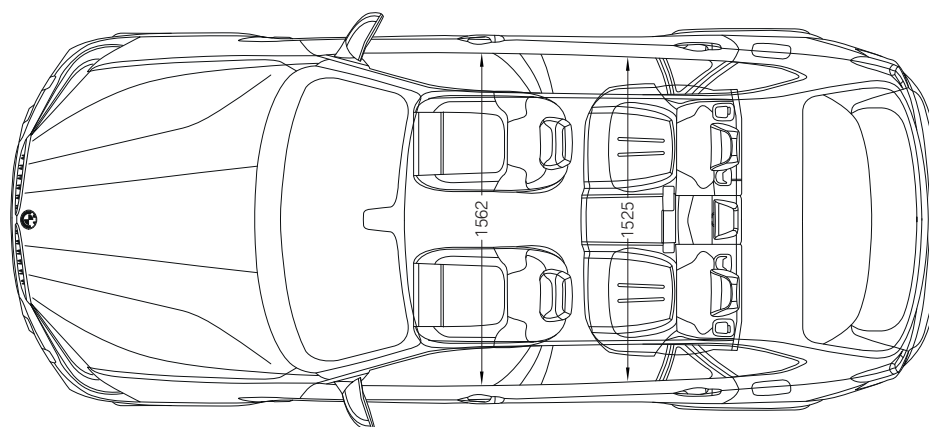
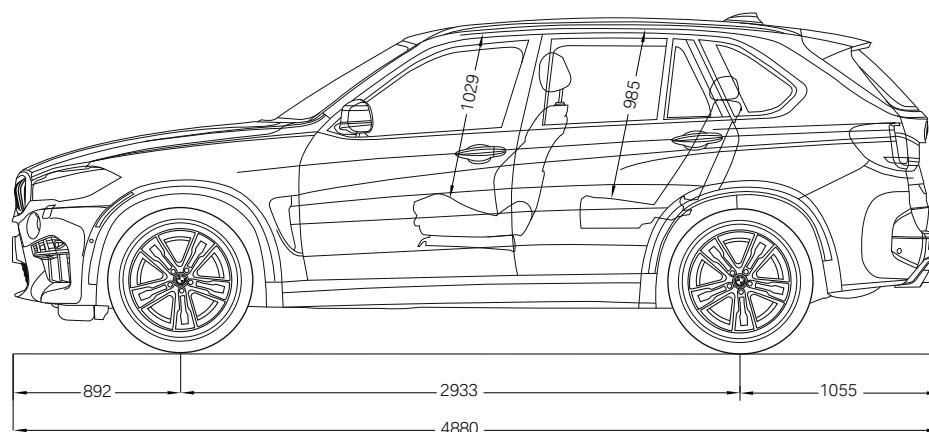
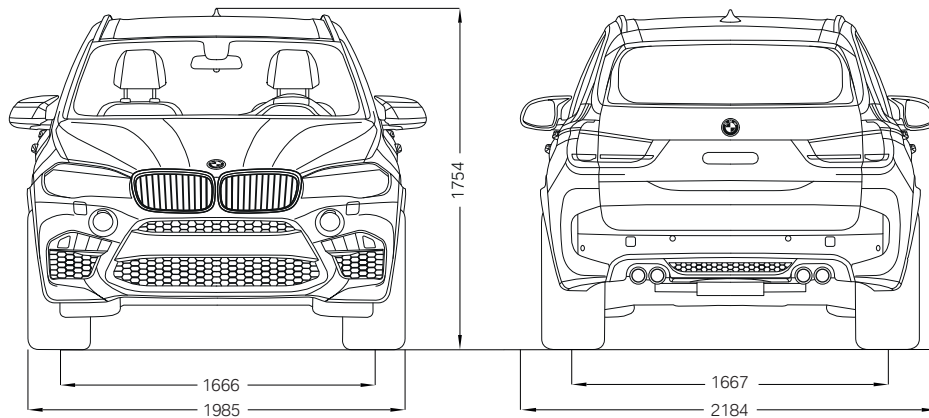
2) in combinazione con l'optional M Drivers Package

3) i valori di consumo di carburante e delle emissioni di CO₂ dipendono dalla misura dei pneumatici selezionata

9. Diagramma di coppia e di potenza. La nuova BMW X5 M e la nuova BMW X6 M.



10. Dimensioni esterne ed interne. La nuova BMW X5 M.



La nuova BMW X6 M.

