

Imagen de gran aplomo: el nuevo BMW X5 M y el nuevo BMW X6 M. Índice.



1. Imagen de gran aplomo: el nuevo BMW X5 M y el nuevo BMW X6 M.	
Tecnología innovadora e imagen imponente. (Versión resumida).	2
2. Un equilibrado concepto general.	
Perfecta armonía entre todos los componentes.	4
3. El nuevo motor M TwinPower Turbo.	
V8 con mayor par y un sonido que despierta emociones.	7
4. El chasis.	
Máximo nivel de agilidad, precisión y comportamiento dinámico.	9
5. El diseño.	
Dinamismo que salta a la vista.	12
6. El equipamiento.	
Equipamiento de serie de alta calidad y exclusivos equipos opcionales. ...	15
7. BMW Individual.	
Expresión de la propia personalidad.	18
8. Datos técnicos.	20
9. Diagrama de potencia y par motor.	24
10. Dimensiones exteriores e interiores.	25



1. Imagen de gran aplomo: el nuevo BMW X5 M y el nuevo BMW X6 M. Tecnología innovadora e imagen imponente. (Versión resumida)

BMW M GmbH vuelve a establecer varios listones de referencia en el segmento de los Sports Activity Vehicles (SAV) y de los Sport Activity Coupés (SAC) con los nuevos BMW X5 M y BMW X6 M (en ambos casos, consumo combinado de combustible de 11,1 l/100 km y emisiones de CO₂ en pruebas combinadas de 258 g/km)*. La generación precedente, en la que por primera vez se trasladó en 2009 el carácter de altas prestaciones de los automóviles de BMW M GmbH a los modelos X de BMW de tracción total, logró convencer por su extraordinario comportamiento dinámico. Los nuevos modelos BMW X5 M y X6 M continúan ahora con esa exitosa historia, si bien agregando cualidades dinámicas claramente superiores, acentuando el expresivo diseño y mejorando la extraordinaria eficiencia.

El nuevo BMW X5 M y el nuevo BMW X6 M combinan las características típicas de la exitosa serie X de BMW (exclusividad, robustez, agilidad y utilidad diaria) con las altas prestaciones de los modelos M de BMW. Estas extraordinarias prestaciones se manifiestan a través de gran un dinamismo de ambos modelos y en las cifras que marca el cronómetro. Concretamente, los dos modelos son capaces de acelerar de 0 a 100 km/h en 4,2 segundos con la caja de cambios M Steptronic de 8 marchas.

Innovadora tecnología de los propulsores.

El nuevo motor M TwinPower Turbo del BMW X5 M y del BMW X6 M es el propulsor más potente que BMW jamás desarrolló para un modelo de la marca con tracción total. El motor V8 de 4.400 cc tiene una potencia máxima de 423 kW/575 CV, disponible entre 6.000 y 6.500 rpm, gracias a su innovadora tecnología M TwinPower Turbo con carga TwinScroll Bi-Turbo, colector compartido por las dos bancadas, VALVETRONIC e inyección directa de gasolina High Precision Injection. En consecuencia, la potencia máxima es 4 por ciento superior a la de los modelos anteriores. El progreso se pone de manifiesto aún con más claridad cuando se observa la forma de entregar esa potencia. El motor tiene ahora un par de 750 Nm, disponible entre las 2.200 y 5.000 vueltas, lo que significa un aumento de 70 Nm, es decir, de aproximadamente un 10 por ciento.

Al mismo tiempo, fue posible reducir el consumo de los modelos BMW X5 M y BMW X6 M en más de 20 por ciento, es decir, desde 13,9 a 11,1 l/100 km; las emisiones de CO₂ también pudieron reducirse en 20 por ciento, siendo ahora de 258 g/km. Los dos modelos son capaces de acelerar de 0 a

* Los valores de consumo probables fueron determinados recurriendo al ciclo de pruebas ECE.

100 km/h en 4,2 segundos con la caja de cambios M Steptronic de 8 marchas con Drivelogic. La velocidad máxima está limitada por corte electrónico a 250 km/h.

Imagen imponente y equipamiento exclusivo.

Gracias a sus marcadas formas, el nuevo BMW X5 M y el nuevo BMW X6 M demuestran a primera vista sus ambiciones deportivas. El exterior, todo del mismo color, consigue que ambos modelos parezcan aferrarse a la pista. Por su parte, la diferencia de las dimensiones de los neumáticos delanteros y traseros acentúa del deportivo ancho de vía y, a la vez, realza el gran valor de los dos vehículos. Numerosos elementos de diseño contribuyen adicionalmente a diferenciar ahora aún más los modelos M de las versiones normales BMW X5 y BMW X6. Las grandes entradas de aire frontales, la parrilla ovoide doble con varillas dobles, las branquias laterales que llevan el emblema del modelo, así como los «air breathers», es decir, las salidas de aire en los pasos de ruedas delanteros, el soporte doble de los espejos retrovisores exteriores especiales, típico de los modelos M, los cuatro tubos terminales, también propios de estos modelos, así como el alerón posterior del BMW X6 M garantizan una imagen propia y típica de las versiones M de la marca alemana. La exclusiva oferta se completa mediante llantas de aleación ligera M de 20 pulgadas de diferentes dimensiones adelante y atrás, u opcionalmente con llantas de aleación ligera forjadas M de 21 pulgadas.

El diseño de gran calidad del habitáculo convence por su acertada combinación de componentes deportivos, los exclusivos materiales y el impecable acabado. Así lo confirman el equipamiento de serie de piel, el tablero de instrumentos M, el volante M forrado de piel y provisto de levas de aluminio para cambiar manualmente de marchas, la palanca selectora de cambios M con accionamiento de la conocida caja de cambios M de doble embrague, los asientos delanteros deportivos M regulables eléctricamente, el apoyapié M para el conductor, la pantalla virtual opcional Head-Up Display que, además de las informaciones estándar, incluye funciones M de indicación adicionales, es decir, la marcha que está puesta, el margen de revoluciones y la luz destellante «shift light» que recomienda subir de marchas.

Además, el cliente de un nuevo BMW X5 M o BMW X6 M puede recurrir a la gran variedad de equipos M opcionales de carácter exclusivo, entre ellos, por ejemplo, las llantas de aleación ligera M de 21 pulgadas, el equipamiento completo de piel Merino, o bien los asientos M de funciones múltiples. Adicionalmente se ofrece dos nuevos colores M exclusivos.

73760 Ostfildern-Scharnhausen, Alemania) y en su página web (archivo disponible en idioma alemán):
<http://www.dat.de/en/offers/publications/guideline-for-fuel-consumption.html> LeitfadenCO₂ (GuíaCO₂) (PDF – 2,7 MB).

2. Un equilibrado concepto general. Perfecta armonía entre todos los componentes.



En BMW M GmbH se entiende que las altas prestaciones significan mucho más que únicamente potencia del motor y velocidad punta. Altas prestaciones más bien reflejan una armonía perfecta entre todos los componentes del coche y el ajuste preciso de todos los detalles, para obtener un máximo rendimiento, gran agilidad y precisión, así como un impecable comportamiento dinámico. Este equilibrio es una característica que distingue a todos los modelos de BMW M GmbH y, por lo tanto, por supuesto también se aplica en el caso del nuevo BMW X5 M y del nuevo BMW X6 M.

Diseño funcional.

El diseño funcional específico del nuevo BMW X5 M y del nuevo BMW X6 M resulta evidente a primera vista. Sus formas atléticas y dinámicas reflejan altas prestaciones, aunque estén aparcados. Las grandes entradas de aire y los flaps en la parte frontal, así como el difusor en la zaga no solamente tienen formas estéticas muy logradas, sino que sobre todo logran optimizar la aerodinámica del coche y el sistema de refrigeración del motor.

Gracias al ingenioso concepto aerodinámico, el flujo de aire se guía alrededor del coche de tal manera que se minimiza la resistencia y, al mismo tiempo, se reducen considerablemente las fuerzas aerodinámicas ascendentes. Así se tiene la seguridad que el motor, el conjunto propulsor y los frenos cuentan con suficiente refrigeración si se someten a esfuerzos extremos en un circuito de carreras. Incluso los componentes que a primera vista pueden parecer meramente elementos de diseño, asumen funciones específicas. Por ejemplo, las salidas de aire detrás de las ruedas delanteras o «air breathers», específicas de los modelos M, disminuyen las turbulencias de aire en la zona de las ruedas delanteras.

Gestión perfecta de la temperatura.

El potente motor del nuevo BMW X5 M y del nuevo BMW X6 M exige un sistema de refrigeración de alto rendimiento para que esté garantizada la temperatura óptima en cualquier circunstancia, ya sea durante el uso cotidiano normal, en condiciones de retenciones de tráfico, así como en circunstancias de conducción extrema en un circuito. La nueva combinación altamente eficiente de radiadores de baja y de alta temperatura, que también se hace cargo de la refrigeración del turbo, del aire de alimentación, del diferencial delantero y del aceite de la caja de cambios, es capaz de mantener

la temperatura óptima de todos los componentes, incluso en condiciones de máximo esfuerzo.

Caja M Steptronic de 8 marchas con Drivelogic.

El nuevo BMW X5 M y el nuevo BMW X6 M transmiten la potencia del motor a las ruedas a través de la nueva caja de cambios M Steptronic de ocho marchas con Drivelogic, de igual funcionamiento de las cajas M de doble embrague de otros modelos M. Gracias a sus reacciones espontáneas y a los rápidos cambios de marchas, así como a sus reacciones muy directas a cambios de carga, la caja automática con convertidor armoniza a la perfección con el nuevo motor turbo de mayor par, por lo que éste puede sacar a relucir todas sus virtudes. Además, comparada con la caja de cambios de 6 marchas de la generación anterior, ofrece relaciones más extendidas, lo que redundará en un menor consumo, un mayor nivel de confort y mejores prestaciones. Además, es la primera caja automática con convertidor que permite avanzar a velocidad muy lenta si lo solicita el conductor (Low Speed Assistant).

Además de cambiar automáticamente las marchas, la nueva caja M Steptronic de 8 marchas también permite cambiar de marchas utilizando las levas que se encuentran en el volante deportivo M forrado de piel. Para acelerar al máximo al arrancar el coche, puede activarse el sistema de lanzamiento en parada «launch control», proveniente de la competición automovilística. La función se activa cuando el conductor pisa el freno y pisa casi a fondo el acelerador. En esas circunstancias, el sistema mantiene un nivel de revoluciones ideal para partir óptimamente. Cuando el conductor suelta el freno, la función «launch control» surte efecto y el coche acelera con máxima capacidad de impulsión.

Además, con el sistema Drivelogic de tres niveles, el conductor puede decidir si quiere conducir consumiendo poco, confortablemente o más bien de manera deportiva. Esta función está disponible tanto en el modo automático, como también el modo SPORT secuencial.

Sistema de tracción total inteligente.

El extraordinario dinamismo del nuevo BMW X5 M y del nuevo BMW X6 M se explica en buena medida por el sistema de tracción total inteligente BMW xDrive y por el sistema de control dinámico del momento de impulsión Dynamic Performance Control. En el caso del sistema de tracción total xDrive, un acoplamiento regulable de discos permite una distribución de los momentos de impulsión de tal manera que se aplique el 100 por ciento en el eje posterior, o bien el 100 por ciento en el eje delantero. De esta manera, la capacidad de tracción siempre es óptima, sin importar las condiciones de la calzada. El reglaje básico del sistema de tracción total xDrive le confiere preferencia a la tracción trasera, con el fin de aumentar la agilidad del BMW X5 M y del BMW X6 M.

El sistema Dynamic Performance Control se ocupa de distribuir continuamente los momentos de impulsión entre las dos ruedas posteriores, independientemente de la potencia. Además, este sistema actúa tanto durante las fases de aceleración como en las de deceleración. En combinación con el sistema de tracción total xDrive se obtiene un nivel de dinamismo, agilidad y capacidad de tracción hasta ahora inédito en estos modelos. Con estos sistemas, el vehículo tiene un comportamiento mucho más preciso, independientemente de las condiciones de la calzada, y, además, las fuerzas que deben aplicarse al volante son menores. La dirección reacciona de manera más directa y el conductor tiene que corregir con mucha menor frecuencia. Además se anula la tendencia de subvirar que, en principio, tienen convencionalmente los coches con tracción total. A estas ventajas se suma la mejora de la capacidad de tracción cuando los coeficientes de fricción de la calzada son diferentes en ambos lados. Por lo tanto, aumenta considerablemente la seguridad de la conducción. El funcionamiento del sistema Dynamic Performance Control puede mostrarse en el display: mediante flechas sobre las cuatro ruedas se muestra continuamente la distribución de los momentos de impulsión.

Posibilidad de derrapar de modo controlado.

Otra de las guindas entre los sistemas que incluyen el nuevo BMW X5 M y el nuevo BMW X6 M es el sistema de control dinámico de la estabilidad DSC (Dynamic Stability Control). En comparación con los sistemas antecesores, la última versión cuenta con funciones de regulación optimizadas, lo que redundará en un comportamiento dinámico superior. Además se agregaron funciones adicionales destinadas a mejorar la seguridad activa (activación de la función de los frenos en espera, activación de las pastillas para secar los discos, sistema de apoyo en caso de pérdida de eficiencia de los frenos a causa del «fading») y, también, el confort (asistente para poner en marcha el coche, freno para aparcar con función Automatic Hold).

El control dinámico de la estabilidad DSC le permite al conductor elegir entre tres modos de conducción: DSC on, MDM (M Dynamic Mode), DSC off. Mientras que con el modo «DSC on» intervienen los frenos específicamente para oponerse a la tendencia de subvirar o sobrevirar, el modo «MDM» admite un mayor resbalamiento de las ruedas, por lo que los conductores que prefieren un estilo de conducción más dinámico pueden hacer derrapar el coche ligeramente. Si se supera un valor límite definido, los sistemas de asistencia intervienen aunque esté activo este modo. Cuando se desactiva el sistema DSC (modo «DSC off»), el conductor tiene la posibilidad de llegar hasta los límites en un circuito de carreras, haciendo derrapar su coche con el acelerador para trazar óptimamente las curvas. Si se activó este modo de conducción, los sistemas de asistencia que utilizan los frenos únicamente

intervienen en situaciones extremas con elevados valores cambiantes de aceleración transversal.

3. El nuevo motor M TwinPower Turbo. V8 con mayor par y un sonido que despierta emociones.



El corazón del nuevo BMW X5 M y del nuevo BMW X6 M tiene pulsaciones especialmente poderosas. Porque el motor V8 de 4.400 cc tiene ahora una potencia mayor y un par más alto. Este aumento se logró mediante la innovadora tecnología M TwinPower Turbo (colector compartido por las dos bancadas, sobrecarga TwinScroll Bi-Turbo, inyección directa de gasolina High Precision Injection, doble VANOS y sistema VALVETRONIC). Esta combinación, que no tiene parangón en el mercado, garantiza la entrega constante de un alto par motor a partir de revoluciones muy bajas. Por otro lado, brilla por las reacciones directas e inmediatas, la gran facilidad para subir de revoluciones, la entrega lineal de la potencia, y el sonido que caracteriza a los motores concebidos por M.

Máxima potencia emparejada con extraordinaria eficiencia.

En comparación con el motor de los modelos antecesores, el nuevo motor M turbo del BMW X5 M y del BMW X6 M tiene una potencia de 423 kW/575 CV, es decir, un 4 por ciento superior. La potencia máxima está disponible entre las 6.000 y 6.500 rpm. Al mismo tiempo fue posible aumentar en un 10 por ciento el par motor, que ahora es de 750 Nm. Este elevado par está disponible entre las 2.200 y 5.000 vueltas. Gracias a esta extraordinaria entrega de la potencia del motor M turbo, las nuevas versiones M del BMW X5 y del BMW X6 son capaces de parar el crono en apenas 4,2 segundos al acelerar de 0 a 100 km/h. La velocidad máxima de los dos modelos BMW M nuevos está limitada por corte electrónico a 250 km/h.

Los valores de consumo y de emisiones según ciclo de pruebas UE subrayan la extraordinaria eficiencia del nuevo motor M Twin Power Turbo. El consumo de 11,1 litros a los 100 kilómetros* y los 250 g/km de CO₂* representan una reducción de 20 por ciento en comparación con el consumo y las emisiones de los modelos anteriores. Gracias a estos nuevos valores, la autonomía es de 765 kilómetros, es decir un 26 por ciento mayor y con el depósito de las mismas dimensiones.

Respuestas optimizadas.

El motor V8 turbo del BMW X5 M y del BMW X6 M convence especialmente por sus respuestas extremadamente rápidas.

Estas reacciones se deben principalmente al sistema de inyección directa de alta presión de gasolina (200 bar High Precision Injection), al moderno sistema VALVETRONIC y al colector de escape, que usa dos flujos de escape unidos

* Los valores de consumo fueron determinados recurriendo al ciclo de pruebas ECE y dependen de las dimensiones de los neumáticos.

para el funcionamiento cuádruple de las dos unidades turbo TwinScroll.

El nuevo motor dispone de un cárter del cigüeñal con sistema de refrigeración tipo «closed deck», por lo que las cámaras de combustión son más rígidas y de forma más estable. De esta manera, la presión en los cilindros puede ser mayor, por lo que se aprovecha mejor la potencia que puede entregar el motor. Para transmitir el gran par motor se utiliza un cigüeñal forjado y de gran rigidez torsional. Gracias a su menor peso y a la menor cantidad de masas giratorias, este cigüeñal contribuye a que las respuestas del motor sean aún más espontáneas.

De los circuitos para las carreteras.

Todos los modelos de BMW M GmbH cumplen un requisito durante sus fases de desarrollo: deben probar su rendimiento en el trazado clásico del circuito Nürburgring. La meta del trabajo de desarrollo consiste en dar vueltas rápidas sin problemas en el circuito más exigente del mundo. Las extremas fuerzas de aceleración longitudinal y lateral que surgen en ese circuito exigen al máximo el sistema de lubricación del motor. Gracias a la ingeniosa geometría del cárter de aceite y de los sistemas de aspiración, tanto el nuevo BMW X5 M como el X6 M pueden someterse a fuerzas de hasta 1,2 g, sin poner en peligro la alimentación de aceite al motor.

También el sistema de refrigeración de los nuevos modelos BMW X5 M y BMW X6 M es apropiado para soportar los esfuerzos que son usuales en circuitos de carreras. Esta cualidad salta a la vista observando las grandes entradas de aire frontales de ambos vehículos. La combinación de radiadores de baja y de alta temperatura logra que se mantengan los niveles de temperatura ideales para la refrigeración del líquido refrigerante del motor, del aire de sobrecarga del sistema turbo, del aceite del motor y de la caja de cambios, incluso cuando el coche se somete a un esfuerzo máximo.

También se modificó el sistema de escape de los nuevos modelos M, para satisfacer a los clientes que prefieren un estilo de conducción deportivo. Diversas mariposas de accionamiento eléctrico se abren o cierran en función de la solicitud, produciéndose el inconfundible sonido de los modelos BMW M a lo largo de todo el margen de revoluciones del motor. En comparación con el sonido de los modelos antecesores, el nuevo sistema de escape tiene una sonoridad más deportiva y emocionante. Además, al seleccionar cualquiera de los modos, el conductor activa un reglaje completo y congruente memorizado previamente, incluyendo el sonido del motor que varía en función de la solicitud en todo momento.

4. El chasis. Máximo nivel de agilidad, precisión y comportamiento dinámico.



Gracias al sofisticado desarrollo del chasis, el nuevo BMW X5 M y el BMW X6 M logran establecer una vez más un listón de referencia en el segmento de los Sport Activity Vehicles y Sport Activity Coupés de altas prestaciones. El resultado de este logrado trabajo de desarrollo es un comportamiento dinámico extraordinario de coches de máxima estabilidad y óptima tracción, así como un comportamiento de la dirección neutral y típico de los modelos M, especialmente al salir acelerando de las curvas, llegando hasta los límites que admite la física.

Con ese fin se modificó la cinemática del eje delantero de doble brazo transversal. Gracias a la modificación del brazo transversal superior (aumento de la caída, progresión optimizada de la caída, y eje optimizado de la dirección), aumentan adicionalmente la fuerza de guiado lateral y la agilidad del coche. Al mismo tiempo, la elastocinemática M específica, con soportes más rígidos, consigue optimizar el guiado de las ruedas y, por lo tanto, la fidelidad del coche a su trayectoria. Esta mejora se logró tanto en el eje delantero como en el eje posterior Integral IV, con efecto tridimensional de compensación de hundimiento al arrancar y frenar. Los muelles más rígidos y la carrocería 10 milímetros más baja, además del sistema activo Dynamic Drive, reducen eficientemente los movimientos y las inclinaciones laterales de la carrocería. El BMW X5 M y el BMW X6 M llevan de serie un sistema de amortiguación neumática con regulación automática de la altura del eje posterior. El sistema DDC de control dinámico de la amortiguación, que permite modificar el comportamiento característico de la amortiguación simplemente utilizando un pulsador para escoger entre los modos COMFORT, SPORT y SPORT+, garantiza adicionalmente un equilibrio perfecto entre dinamismo y confort.

Neumáticos de dimensiones diferentes para un comportamiento dinámico óptimo.

También los neumáticos, especialmente desarrollados para el BMW X5 M y el BMW X6 M contribuyen esencialmente al excelente comportamiento dinámico de estos dos nuevos modelos. Estos neumáticos se desarrollaron cooperando estrechamente con los expertos a cargo de la optimización del chasis. En el segmento de los coches de altas prestaciones se le concede especial importancia a las características del eje delantero, pues de él y de los neumáticos delanteros dependen el guiado lateral y la eficiente aplicación de las fuerzas de frenado, así como especialmente la precisión de la dirección y,

por lo tanto, la sensación de seguridad que tiene el conductor al volante. Por otro lado, cuando se desarrollan los neumáticos para el eje posterior, se presta especial atención a la capacidad de tracción, al guiado lateral y a la fidelidad de la trayectoria. Con el fin de cumplir todos estos requisitos, algunos de ellos contradictorios y otros complementarios, los ingenieros de BMW M GmbH optaron por desarrollar neumáticos de dimensiones diferentes para el eje delantero y posterior del nuevo BMW X5 M y el nuevo BMW X6 M. El trabajo de desarrollo estrechamente engranado de los neumáticos, la dirección y de los ejes desembocaron en una excelente maniobrabilidad y en un magnífico confort de rodadura. Los dos modelos están equipados de serie de llantas de aleación ligera de peso optimizado de 20 pulgadas (adelante: 10 J x 20; atrás: 11,5 J x 20) combinadas con neumáticos Pirelli P Zero (adelante: 285/40 R20 Y; atrás: 325/35 R20 Y). Opcionalmente pueden adquirirse llantas forjadas de 21 pulgadas (adelante: 10 J x 21; atrás: 11,5 J x 21) con neumáticos Michelin Pilot Super Sport UHP (adelante: 285/35 R21 Y; atrás: 325/30 R21 Y).

Dirección M Servotronic con adaptación personalizada.

Uno de los puntos de contacto más importantes entre el conductor y su coche es la dirección. BMW M GmbH pudo establecer desde un principio un importante listón de referencia con la dirección de sus modelos de altas prestaciones. Su dirección se distingue por ser muy directa y precisa, que mantiene siempre informado al conductor sobre el comportamiento dinámico de su coche, siendo además muy fina en situaciones de conducción extrema. También el sistema M Servotronic utilizado en los nuevos modelos BMW X5 M y BMW X6 M, con su relación M específica y reglaje en armonía con el conjunto del sistema, es capaz de satisfacer las exigencias más estrictas. Se trata de una dirección de piñón y cremallera con sistema de asistencia eléctrico que mientras se conduce en recta no consume energía, por lo que, en comparación con los sistemas hidráulicos, reduce el consumo de gasolina en 0,3 litros a los 100 kilómetros. La función Servotronic, conocida en los sistemas hidráulicos y que se ocupa de la asistencia en función de la velocidad, también está incluida en este sistema eléctrico. Adicionalmente, el conductor puede utilizar la tecla que se encuentra en la consola central, o bien las teclas M Drive que pueden personalizarse, para activar uno de tres mapas característicos de la dirección (CONFORT, SPORT, SPORT+), con el fin de adaptar el funcionamiento de la dirección a sus preferencias personales o al estilo de conducción.

Freno de alto rendimiento, proveniente del deporte de competición automovilística.

El extraordinario potencial dinámico de los modelos BMW X5 M y BMW X6 M se acentúa mediante el sistema de frenos de materiales compuestos de alto rendimiento, incluido de serie. Adelante, la mordaza fija es de seis bombines

y, atrás la mordaza flotante tiene un pistón. Con estos frenos, los valores de frenado son excelentes y la fuerza de frenado puede dosificarse finamente. Adicionalmente, el sistema de frenos pesa poco y brilla por su gran resistencia térmica. Tratándose de frenos de materiales compuestos provenientes de la competición automovilística, los discos constan de varias partes e incluyen diversos materiales. En comparación con los frenos de los modelos antecesores, la superficie de las pastillas de los frenos delanteros aumentó en un 50 por ciento. Al mismo tiempo se logró reducir el peso en 1,6 kilogramos, lo que reduce las masas no amortiguadas y giratorias. De esta manera mejora la capacidad de frenado, así como también las reacciones y la maniobrabilidad del BMW X5 M y del BMW X6 M. Además, observando los frenos de materiales compuestos, resulta evidente que se trata de vehículos de altas prestaciones. Todos los discos son perforados y de ventilación interior. Las mordazas tienen el típico color azul metalizado oscuro, propio de los modelos M. Las delanteras están provistas del logotipo M.

5. El diseño. Dinamismo que salta a la vista.



El extraordinario dinamismo del nuevo BMW X5 M y del nuevo BMW X6 M también se expresa acertadamente a través del diseño típico de los modelos M. El parentesco evidente entre los dos modelos, que se manifiesta a través de prestaciones idénticas y del mismo potencial dinámico, queda reflejado especialmente en la configuración específica de la parte delantera, con sus grandes y llamativas entradas de aire. El carácter propio de los dos vehículos de altas prestaciones se nota a primera vista. Las proporciones del BMW X5 M expresan sin rodeos una extraordinaria potencia y un alto nivel de exclusividad. Esas cualidades se combinan con la evidente versatilidad del coche. Las fluidas líneas del BMW X6 M expresan, por otro lado, el marcado dinamismo y las cualidades deportivas del Sports Activity Coupé de BMW.

El nuevo BMW X5 M y el nuevo BMW X6 M fueron concebidos para el uso en el tráfico vial. Los dos coches de altas prestaciones tienen un asiento del conductor de elevada posición, propia de un modelo X de BMW de tracción total, aunque en combinación con el perfecto equilibrio dinámico propio de un modelo M de BMW. Los coches tienen su carrocería completa de un solo color, lo que expresa con claridad cuáles son las cualidades que estos modelos tienen al conducir sobre asfalto. Gracias a que son 10 milímetros más bajos y a que cuentan con neumáticos de dimensiones mixtas, lo que por su parte acrecienta la distancia entre ruedas, los dos vehículos tienen una imagen de mayor aplomo y dinamismo, diferenciándose así claramente de los demás modelos BMW X5 y BMW X6.

Llamativa parte frontal, con diversos componentes funcionales.

La parte frontal del BMW X5 M y del BMW X6 M es idéntica en ambos casos y, a la vez, se diferencia claramente del diseño frontal de las versiones convencionales de serie. Sus formas se rigen por el clásico criterio de diseño «las formas dependen de la función». Las grandes entradas de aire y la voluminosa parrilla ovoide doble con las típicas varillas dobles de los modelos M, logran satisfacer la gran demanda de refrigeración del potente motor, de la caja de cambios y de los frenos delanteros de alto rendimiento. A pesar de la mayor demanda de aire refrigerante y de los criterios más estrictos que deben cumplirse en materia de protección de los peatones, fue posible incluir faros antiniebla en la parte frontal del coche. Los dos nuevos modelos M disponen de los faros del BMW X6 con sistema limpia-faros. Los flaps, provenientes de la competición automovilística, montados en la parte inferior de las entradas de aire que se encuentran en las partes laterales del frente, consiguen reducir

las fuerzas aerodinámicas ascendentes y acentúan las cualidades aerodinámicas optimizadas.

Los mismos genes, personalidades propias.

Vistos desde un costado, las diferencias entre el BMW X5 M y el BMW X6 M resultan especialmente evidentes. El BMW X5 M subraya su aplomo y funcionalidad con sus formas erguidas, la larga línea del techo y sus grandes superficies acristaladas. El BMW X6 M, por su parte, tiene una línea plana y arqueada del techo que desciende en la parte posterior, por lo que la superficie acristalada es menor, y una marcada forma de cuña. La combinación de estos rasgos estéticos redonda en el diseño inconfundible y dinámico de un Sports Activity Coupé de BMW. Ambos modelos tienen los espejos retrovisores exteriores con soportes dobles y luces intermitentes laterales integradas, que son rasgos específicos de los modelos M. Además, esas luces intermitentes laterales son parte del equipo opcional de asistencia de advertencia antes de cambiar de carril. Otro rasgo típico de los coches de BMW M GmbH son las branquias que se encuentran en las chapas laterales delanteras, provistas de un marco cromado, incluyen el logotipo del modelo y albergan las salidas de aire «air breathers» detrás de los pasos de rueda delanteros.

Expresiva zaga, con rasgos de coches de competición.

También la parte posterior del BMW X5 M y del BMW X6 M se diferencia considerablemente de los modelos de serie, además de tener una expresión más exclusiva, acentuando el carácter deportivo de los dos modelos. Así lo demuestran especialmente los grandes neumáticos posteriores, más anchos que los delanteros, así como los faldones M del mismo color del coche y los cuatro tubos terminales propios de los modelos M. El difusor, proveniente del deporte de competición automovilística y debidamente modificado para estos modelos, también tiene el mismo color que el resto de la carrocería. El difusor optimiza el guiado del aire en la parte inferior trasera, debajo del paragolpes. Por lo tanto, es un ejemplo más de un componente de diseño utilizado en un modelo M que tiene una evidente función específica. En el caso del BMW X6 M hay un alerón posterior que contribuye a reducir adicionalmente las fuerzas aerodinámicas ascendentes que actúan sobre el eje posterior.

Ambiente deportivo y ergonomía perfecta.

Al igual que en todos los automóviles de la marca BMW, la configuración del habitáculo se rige especialmente por criterios ergonómicos, para que el conductor pueda utilizar los mandos de manera intuitiva, rápida y sin cometer errores. Pero M GmbH también aporta su toque específico en el acabado del interior. El BMW X5 M y el BMW X6 M incluyen de serie un volante M nuevo, optimizado ergonómicamente y provisto de levas para cambiar de marchas. La palanca M selectora también tiene un diseño propio. Adicionalmente,

también tienen un diseño M característico el tablero de instrumentos, el menú M Drive que aparece en la pantalla, las indicaciones que se muestran en la pantalla virtual Head-Up Display, así como los mandos de funciones múltiples con las teclas M Drive en el volante.

El ambiente deportivo de los nuevos modelos BMW X6 M y BMW X6 M se acentúa adicionalmente mediante los exclusivos asientos M deportivos delanteros de regulación eléctrica, tapizados con fina piel Merino provista de costuras contrastantes y con logotipo M estampado en la superficie de los respaldos, así como con el tablero de instrumentos forrado de piel de BMW Individual. El listón del umbral de la puerta incluye el logotipo del modelo. Diversos listones embellecedores de aluminio y el guarnecido del techo de color antracita de BMW Individual le confieren al habitáculo un toque adicional de exclusividad. Si lo desea el cliente, el interior puede incluir opcionalmente el equipo completo de piel, incluyendo el guarnecido del techo de alcántara y la butacas M de funciones múltiples de funcionamiento plenamente eléctrico.

6. El equipamiento. Equipamiento de serie de alta calidad y exclusivos equipos opcionales.



El nuevo BMW X5 M y el nuevo BMW X6 M cuentan de serie y desde fábrica con un equipamiento muy completo y exclusivo, que realza el carácter muy deportivo de estos dos modelos y, al mismo tiempo, subraya que se trata de automóviles muy apropiados para el uso diario en el tráfico vial. Además, el cliente puede escoger entre una amplia gama de equipos opcionales con el fin de conferirle a su coche un reglaje aún más deportivo, o, más bien, para lograr que satisfaga las exigencias más estrictas en relación con el confort. Tanto el BMW X5 M como el BMW X6 M pueden adaptarse a las preferencias del cliente mediante la amplia oferta de BMW Individual, que incluye, entre otros, colores exteriores exclusivos, acabados de piel y diversos listones embellecedores.

La llamativa expresión de los nuevos modelos BMW X5 M y BMW X6 M se explica esencialmente por el color uniforme que también tienen los diversos componentes característicos que los modelos M incluyen de serie. Entre ellos, por ejemplo, el faldón delantero con sus grandes entradas de aire, la parrilla ovoide doble con varillas dobles, el soporte M de dos pies de los espejos retrovisores exteriores, las branquias laterales con logotipo M y las salidas de aire «air breathers», el faldón posterior con difusor integrado y los cuatro tubos terminales cromados. Los dos modelos incluyen de serie llantas de aleación ligera de acabado brillante torneado de 20 pulgadas de color gris Orbit, que calzan neumáticos de dimensiones mixtas. Opcionalmente se pueden adquirir llantas de aleación ligera de acabado brillante torneado de 21 pulgadas de color gris Orbit, que también calzan neumáticos de dimensiones mixtas.

Habitáculo de gran calidad, de carácter exclusivo.

La exclusividad y funcionalidad de los dos modelos nuevos BMW X5 M y BMW X6 M también se ponen de manifiesto en el habitáculo. El equipamiento de serie específico de los dos modelos M incluye el nuevo volante M forrado de piel con levas de aluminio integradas para cambiar de marchas, asientos delanteros deportivos M tapizados con piel merino y con sistema de regulación eléctrico con memoria, tablero de instrumentos forrado de piel de BMW Individual, guarnecido del techo de color antracita, también de BMW Individual, listones embellecedores de aluminio, listones en los umbrales de las puertas provistos del logotipo del modelo, zonas acolchadas en la consola central para apoyar las rodillas, así como un apoyapié M para el conductor.

El nuevo BMW X5 M y el nuevo BMW X6 M también incluyen de serie una alarma antirrobo, el sistema de accionamiento automático del portón posterior, espejos retrovisores (interior y exteriores) con función automática de antideslumbramiento, limpia-faros, climatizador, sistema de altoparlantes de alta fidelidad, así como el sistema de control al aparcar Park Distance Control, que opcionalmente puede incluir una cámara para la conducción marcha atrás, con o sin función de vista panorámica Surround-View. Los faros de diodos luminosos con función de orientación del haz de luz según el trazado de las curvas, también están incluidos en el equipamiento de serie de los modelos BMW X5 M y BMW X6 M. Adicionalmente, están equipados con los sistemas ya conocidos de las versiones normales BMW X5 y BMW X6, es decir, diversos sistemas de asistencia al conductor y varios servicios de movilidad de BMW ConnectedDrive. Entre los aspectos más destacados cabe mencionar la nueva generación del sistema de navegación Professional, ahora de mayor rendimiento, con gráficas más brillantes y con representación de mapas y planos que incluyen elementos en 3D.

En concordancia con sus altas prestaciones, los dos nuevos modelos M incluyen de serie además un tablero de instrumentos específico, propio de M, con indicación de la marcha que está puesta, el estado de los sistemas (control dinámico del motor, control dinámico de la amortiguación DDC, M Servotronic), así como el modo M Drive y la brújula, aparte del menú M Drive en la pantalla y las teclas M específicas en el volante M forrado de piel. La pantalla virtual Head-Up Display opcional del nuevo BMW X5 M y del nuevo BMW X6 M proyecta sobre el parabrisas todas las informaciones usuales, además de otras informaciones específicas de los modelos M, entre ellas, la indicación digitalizada de la velocidad, el número correspondiente a la marcha que está puesta, el listón de revoluciones y el punto luminoso destellante que propone el cambio de marchas «shift light».

Mayor deportividad y confort.

Entre los exclusivos equipos M opcionales cabe mencionar el asiento M de funciones múltiples de control plenamente eléctrico, tapizado con piel Merino. Este asiento se distingue por contar con apoyacabezas integrado, elevaciones específicas en la banqueta y en el respaldo en la zona de los hombros, que confieren una sujeción lateral aún mayor. Si lo desea el cliente, puede adquirir el asiento M de funciones múltiples con un sistema de ventilación activa.

Los dos modelos M nuevos pueden enaltecerse mediante un acabado completo de piel Merino, listones embellecedores interiores de fibra de carbono, así como con colores M exclusivos (azul metalizado Long Beach, gris metalizado Donington).

El carácter de alta deportividad de los nuevos modelos BMW X5 M y BMW X6 M se realza adicionalmente con la función de lanzamiento en partida («launch control») de serie, proveniente del deporte de competición automovilística.

7. BMW Individual. Expresión de la propia personalidad.



Los clientes de un nuevo BMW X5 M o de un nuevo BMW X6 M pueden acudir a la gama de productos de BMW Individual para personalizar su coche mucho más allá de los equipos incluidos de serie y de los equipos opcionales disponibles normalmente. La oferta de BMW Individual abarca dos sectores. La «Colección BMW Individual» incluye opciones de equipamiento concebidos especialmente para cada una de las series de automóviles de la marca BMW, entre ellas colores exteriores exclusivos, acabados de piel de alta calidad, así como diversos listones embellecedores para el habitáculo. Adicionalmente, la gama incluye un guarnecido de alcántara para el techo, así como diversos equipos técnicos como, por ejemplo, una nevera o luces adicionales de lectura.

Los talleres de «Manufacturación de BMW Individual» son capaces de atender los deseos más extravagantes de los clientes. Trátase de sofisticados colores exteriores, materiales poco comunes o ideas extravagantes de los clientes, los talleres de «Manufacturación BMW Individual» logran que cualquier idea de carácter exclusivo se torne realidad gracias a la experiencia artesanal de sus especialistas, siempre y cuando no mermen la seguridad, contradigan el carácter de la marca o infrinjan la ley.

Acentuando las proporciones perfectas.

La colección de BMW Individual especialmente desarrollada para los modelos BMW X5 M y BMW X6 M incluye los dos colores exteriores de BMW Individual negro Azurita metalizado y marrón Pirita metalizado, que se distinguen por su extraordinaria brillantez. Su pigmentación especial consigue que el color de la pintura varíe según la incidencia de la luz, confiriéndole a la superficie un aspecto cromático más profundo. De esta manera, le asignan una expresión más llamativa a las sofisticadas formas de los nuevos modelos BMW X5 M y BMW X6 M.

Para conferirle mayor exclusividad al nuevo BMW X5 M y al nuevo BMW X6 M, BMW Individual recurre a la piel más fina que se puede adquirir en BMW: concretamente, se trata de la piel Merino de graneado fino de BMW Individual. Esta piel muy especial brilla por su aspecto fino y es sumamente agradable al tacto. Además, es transpirable y muy resistente, aunque al mismo tiempo es más suave y maleable que otras pieles utilizadas en la industria automovilística. Por lo tanto, se trata de una piel que hace que los asientos sean especialmente cómodos. La extraordinaria calidad de la piel

Merino de fino graneado de BMW Individual se realiza adicionalmente mediante costuras de ingeniosas formas, burletes especiales y costuras contrastantes. La colección de BMW Individual ofrece para el BMW X5 M y el BMW X6 M de última generación cinco acabados adicionales en piel, cada uno de un color especial: marrón Amaro (Amarobraun), nuez moscada (Muskat), marrón criollo (Criollobraun), blanco ahumado (Rauchweiss) y marrón grisáceo oscuro (Taupe). El equipamiento puede completarse con el tablero forrado de piel de BMW Individual.

Los listones embellecedores de BMW Individual para el interior, de madera fina o de sofisticados colores, realzan la exclusividad del habitáculo. BMW Individual ha creado tres nuevos listones embellecedores para el habitáculo del nuevo BMW X5 M y el nuevo BMW X6 M: negro piano (Pianolack Schwarz), madera de color marrón claro del árbol de la casia (Sen Hellbraun) y madera de fresno de color marrón Vulcano (Esche Vulcano Braun).

Entre otras opciones ofrecidas por BMW Individual para el nuevo BMW X5 M y el BMW X6 M se encuentran el guarnecido del techo de alcántara de BMW Individual, que, gracias a su sedosa superficie, crea un ambiente de selecta elegancia. El guarnecido del techo de alcántara de BMW Individual se ofrece en los colores blanco ahumado (Rauchweiss), marrón oscuro Scotch (Scotch dunkel) y antracita.

Si el cliente desea recibir información más detallada sobre la oferta de BMW Individual, puede acudir a una filial de BMW o a un concesionario oficial de BMW. Pero también puede informarse sobre la gama completa de la colección de BMW Individual utilizando la aplicación para iPad de BMW Individual (<https://itunes.apple.com/es/app/bmw-individual/id464751703>), o bien recurrir a las publicaciones impresas, para configurar su coche según sus preferencias cómodamente desde su casa.

8. Datos técnicos. El nuevo BMW X5 M.



BMW X5 M		
Carrocería		
Cantidad puertas/asientos		5/5
Largo/Ancho/Alto (vacío)	mm	4880/1985/1754
Distancia entre ejes	mm	2933
Vía adelante/atrás	mm	1666/1667
Distancia al suelo		195
Radio de giro	m	12,8
Capacidad del depósito	Aprox. l	85
Sistema de refr. incl. calef.	l	16,8
Aceite del motor ¹⁾	l	9,5
Peso en orden de marcha según DIN/UE	kg	2275/2350
Carga útil según DIN	kg	695
Peso total máximo	kg	2970
Carga máx. ejes del./post.	kg	1420/1630
Peso remolcable (12 %) con freno / sin freno	kg	2970/750
Carga techo / carga apoyo	kg	100/140
Volumen del maletero	l	650-1870
Resistencia aerodinámica	c _x x A	0,38 x 2,93
Motor		
Tipo / cant. cilindros/válvulas		V / 8 / 4
Tecnología de los motores		BMW M TwinPower Turbo, Twin Scroll Bi-Turbo, inyección directa de gasolina (High Precision Injection) doble VANOS y VALVE TRONIC
Cilindrada real	cc	4395
Carrera / Diámetro	mm	88,3/89,0
Compresión	:1	10,0
Combustible		ROZ 95-98
Potencia	kW/CV	423/575
a revoluciones	rpm	6000-6500
Par motor	Nm	750
a revoluciones	rpm	2200-5000
Sistema eléctrico		
Batería / Lugar de montaje	Ah/-	105 / Maletero
Alternador	A / W	209/n.d.
Dinamismo y seguridad		
Suspensión delantera		Eje de doble brazo transversal con elastocinemática específica de M; ángulo de caída ligeramente negativo; reducción de hundimiento al frenar
Suspensión trasera		Eje posterior Integral IV, con elastocinemática específica de M. Suspensión de efecto tridimensional, con compensación de hundimiento al arrancar y frenar, amortiguación neumática con regulación automática de nivel
Freno delantero		Frenos de discos autoventilados con pinza flotante de seis bombines
Freno trasero		Frenos de discos autoventilados con pinza flotante de un bombín
Sistemas de estabilización		De serie: DSC incl. ABS y M Dynamic Mode, asistencia de frenado en curvas CBC, control dinámico de los frenos DBC, bloqueo electrónico del diferencial ADB-X, función de secado de discos y pastillas, compensación de fading, asistente para arrancar cuesta arriba. DSC y tracción total xDrive integrados en una misma red, Dynamic Performance Control, asistencia de conducción cuesta abajo HDC. Adaptive Drive
Equipamiento de seguridad		De serie: Airbags para el conductor y su acompañante, airbags laterales para el conductor y su acompañante, airbags para las cabezas adelante y atrás, apoyacabezas activos en los asientos delanteros, cinturones automáticos de tres puntos de anclaje en todos los asientos, los delanteros con fijadores, tensores y limitadores de tensión, sensores de impactos, sensores antivuelco, indicador de pinchazos
Dirección		Dirección asistida electromecánica (EPS) de piñón y cremallera, con función Servotronic M específica
Relación total de la dirección	:1	17,9
Neumáticos adelante/atrás		285/40 R20 104Y / 325/35 R20 108Y
Llantas adelante/atrás		10,0J x 20 / 11,5J x 20 LM

BMW X5 M

Caja de cambios

Tipo de caja de cambios		Caja Steptronic de 8 marchas
Desarrollos de la caja	I :1	5,000
	II :1	3,200
	III :1	2,143
	IV :1	1,720
	V :1	1,313
	VI :1	1,000
	VII :1	0,823
	VIII :1	0,640
	R :1	3,478
Relación del diferencial	:1	3,154

Prestaciones

Relación peso/potencia (DIN)	kg/kW	5,4
Relación potencia/cilindrada	kW/l	96,2
Aceleración	0-100 km/h	s
	0-1000 m	s
		4,2
		22,6
en 4ta/5ta	80-120 km/h	s
		-/-
Velocidad máxima	km/h	250 (280) ²⁾

BMW EfficientDynamics

Medidas de serie de BMW EfficientDynamics	Recuperación de la energía de frenado, dirección asistida eletromecánica, función Auto Start Stop, modo ECO PRO, utilización inteligente de materiales ligeros, grupos secundarios de activación únicamente si es necesario, compresor desacoplable del climatizador
---	--

Consumo según ciclo UE ³⁾

Con neumáticos de serie:		
Ciclo urbano	l/100 km	14,7
Ciclo interurbano	l/100 km	9,0
Total	l/100 km	11,1
CO ₂	g/km	258
Clasificación según emisiones		EU6

Clasificación del seguro

KH/VK/TK	n.d.
----------	------

Datos técnicos válidos en mercados ACEA / Datos relevantes para la matriculación, en parte únicamente válidos en Alemania (pesos)

¹⁾ Cantidad al cambiar aceite

²⁾ En combinación con el kit opcional M Drivers Package

³⁾ Valores de consumo de combustible y de CO₂ según dimensiones de los neumáticos

El nuevo BMW X6 M.

BMW X6 M		
Carrocería		
Cantidad puertas/asientos		5/5
Largo/Ancho/Alto (vacío)	mm	4909/1989/1689
Distancia entre ejes	mm	2933
Vía adelante/atrás	mm	1666/1667
Distancia al suelo		195
Radio de giro	m	12,8
Capacidad del depósito	Aprox. l	85
Sistema de refr. incl. calef.	l	16,8
Aceite del motor ¹⁾	l	9,5
Peso en orden de marcha según DIN/UE	kg	2265/2340
Carga útil según DIN	kg	685
Peso total máximo	kg	2950
Carga máx. ejes del./post.	kg	1420/1610
Peso remolcable (12 %) con freno / sin freno	kg	2950/750
Carga techo / carga apoyo	kg	100/140
Volumen del maletero	l	550-1525
Resistencia aerodinámica	C _x x A	0,37 x 2,89
Motor		
Tipo / cant. cilindros/válvulas		V / 8 / 4
Tecnología de los motores		BMW M TwinPower Turbo, Twin Scroll Bi-Turbo, inyección directa de gasolina (High Precision Injection) doble VANOS y VALVE TRONIC
Cilindrada real	cc	4395
Carrera / Diámetro	mm	88,3/89,0
Compresión	:1	10,0
Combustible		ROZ 95-98
Potencia	kW/CV	423/575
a revoluciones	rpm	6000-6500
Par motor	Nm	750
a revoluciones	rpm	2200-5000
Sistema eléctrico		
Batería / Lugar de montaje	Ah/-	105 / Maletero
Alternador	A / W	209/n.d.
Dinamismo y seguridad		
Suspensión delantera	Eje de doble brazo transversal con elastocinemática específica de M; ángulo de caída ligeramente negativo; reducción de hundimiento al frenar	
Suspensión trasera	Eje posterior Integral IV, con elastocinemática específica de M. Suspensión de efecto tridimensional, con compensación de hundimiento al arrancar y frenar, amortiguación neumática con regulación automática de nivel	
Freno delantero	Frenos de discos autoventilados con mordaza fija de seis bombines	
Freno trasero	Frenos de discos autoventilados con pinza flotante de un bombín	
Sistemas de estabilización	De serie: DSC incl. ABS y M Dynamic Mode, asistencia de frenado en curvas CBC, control dinámico de los frenos DBC, bloqueo electrónico del diferencial ADB-X, función de secado de discos y pastillas, compensación de fading, asistente para arrancar cuesta arriba. DSC y tracción total xDrive integrados en una misma red, Dynamic Performance Control, asistencia de conducción cuesta abajo HDC. Adaptive Drive	
Equipamiento de seguridad	De serie: Airbags para el conductor y su acompañante, airbags laterales para el conductor y su acompañante, airbags para las cabezas adelante y atrás, apoyacabezas activos en los asientos delanteros, cinturones automáticos de tres puntos de anclaje en todos los asientos, los delanteros con fijadores, tensores y limitadores de tensión, sensores de impactos, sensores antivuelco, indicador de pinchazos	
Dirección	Dirección asistida electromecánica (EPS) de piñón y cremallera, con función Servotronic M específica	
Relación total de la dirección	:1	17,9
Neumáticos adelante/atrás	285/40 R20 104Y / 325/35 R20 108Y	
Llantas adelante/atrás	10,0J x 20 / 11,5J x 20 LM	

			BMW X6 M
Caja de cambios			
Tipo de caja de cambios		Caja Steptronic de 8 marchas	
Desarrollos de la caja	I	:1	5,000
	II	:1	3,200
	III	:1	2,143
	IV	:1	1,720
	V	:1	1,313
	VI	:1	1,000
	VII	:1	0,823
	VIII	:1	0,640
	R	:1	3,478
Relación del diferencial		:1	3,154
Prestaciones			
Relación peso/potencia (DIN)	kg/kW		5,4
Relación potencia/cilindrada	kW/l		96,2
Aceleración	0-100 km/h	s	4,2
	0-1000 m	s	22,6
en 4ta/5ta	80-120 km/h	s	-/-
Velocidad máxima		km/h	250 (280) ²⁾
BMW EfficientDynamics			
Medidas de serie de BMW EfficientDynamics		Recuperación de la energía de frenado, dirección asistida electromecánica, función Auto Start Stop, modo ECO PRO, utilización inteligente de materiales ligeros, grupos secundarios de activación únicamente si es necesario, compresor desacoplable del climatizador	
Consumo según ciclo UE ³⁾			
Con neumáticos de serie:			
Ciclo urbano	l/100 km		14,7
Ciclo interurbano	l/100 km		9,0
Total	l/100 km		11,1
CO ₂	g/km		258
Clasificación según emisiones			EU6
Clasificación del seguro			
KH/VK/TK			n.d.

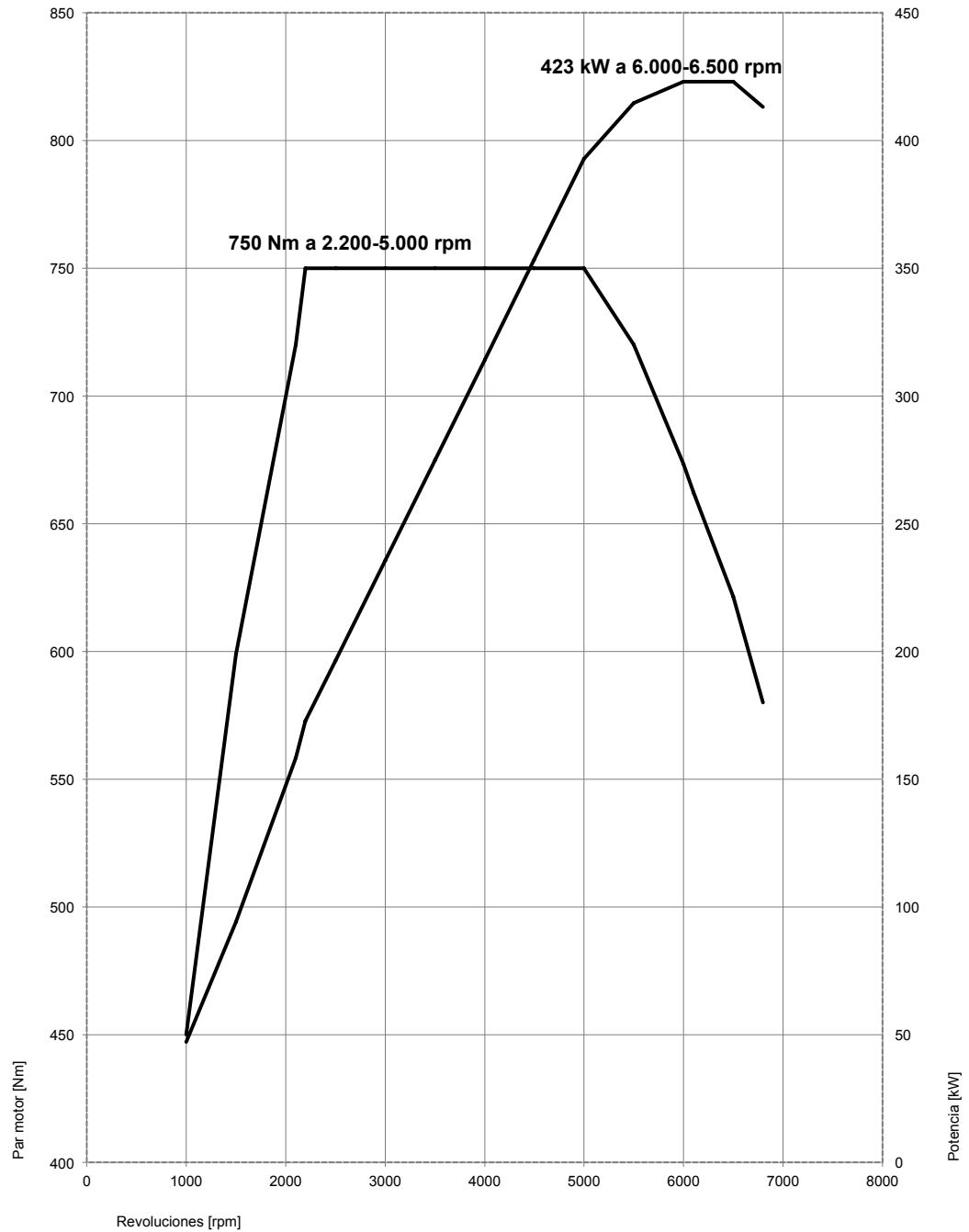
Datos técnicos válidos en mercados ACEA / Datos relevantes para la matriculación, en parte únicamente válidos en Alemania (pesos)

¹⁾ Cantidad al cambiar aceite

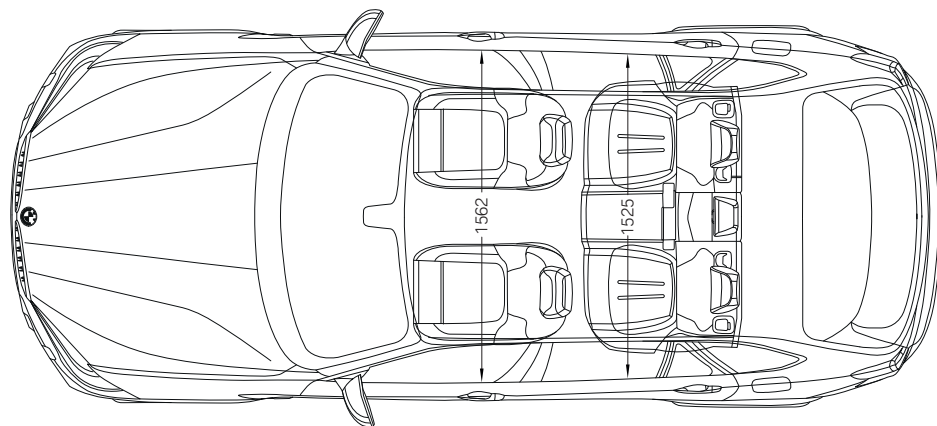
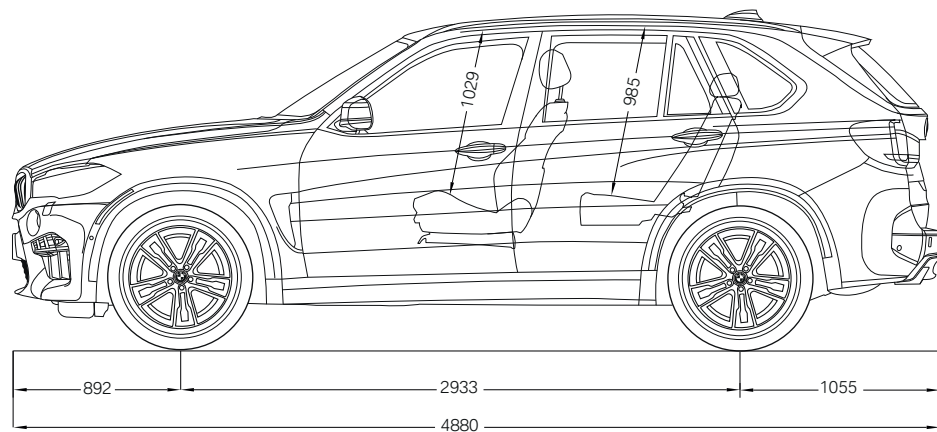
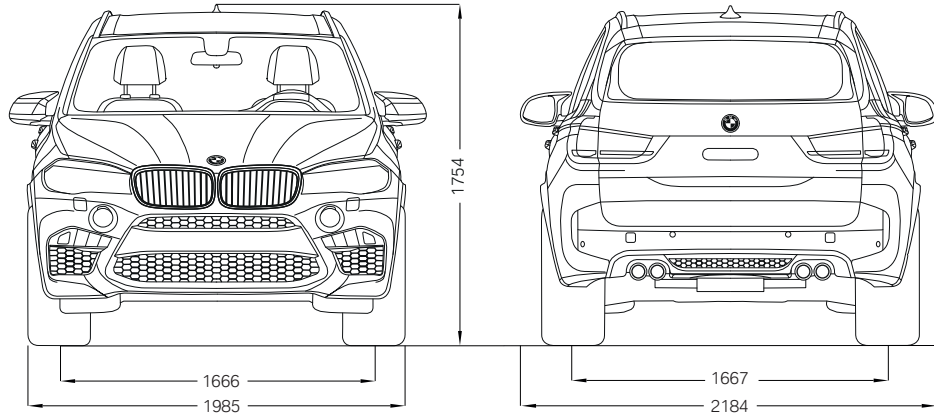
²⁾ En combinación con el kit opcional M Drivers Package

³⁾ Valores de consumo de combustible y de CO₂ según dimensiones de los neumáticos

9. Diagrama de potencia y par motor. El nuevo BMW X5 M y el nuevo BMW X6 M.



10. Dimensiones exteriores e interiores. El nuevo BMW X5 M.



El nuevo BMW X6 M.

