

Prestance imposante : la nouvelle BMW X5 M et la nouvelle BMW X6 M. Table des matières.



1 Prestance imposante : la nouvelle BMW X5 M et la nouvelle BMW X6 M.	
Technologie innovante et allure puissante. (Résumé).	2
2 Concept d'ensemble harmonieux.	
Interaction parfaite entre tous les composants.	4
3 Le nouveau moteur M TwinPower Turbo.	
V8 débitant un couple encore accru et une sonorité grisante.	8
4 Liaisons au sol.	
Agilité, précision et souveraineté du plus haut niveau.	10
5 Design.	
Dynamisme élevé qui s'exprime déjà à l'arrêt.	13
6 Dotation.	
Dotation standard haut de gamme et options exclusives.	16
7 BMW Individual.	
Expression d'une personnalité affirmée.	18
8 Fiches techniques.	20
9 Caractéristiques de puissance et de couple.	24
10 Dimensions extérieures et intérieures.	25

1 Prestance imposante: la nouvelle BMW X5 M et la nouvelle BMW X6 M. Technologie innovante et allure puissante. (Résumé)



Avec la nouvelle BMW X5 M et la nouvelle BMW X6 M (consommation de carburant en cycle mixte des deux modèles: 11,1 l/100 km, émissions de CO₂ en cycle mixte: 258 g/km)*, la société BMW M GmbH fixe une fois de plus la donne dans le segment des Sports Activity Vehicles (SAV) et des Sports Activity Coupés (SAC) de hautes performances. La génération précédente, qui avait inauguré en 2009 le caractère hautes performances des automobiles de la société BMW M GmbH sur les modèles BMW X à transmission intégrale, avait su convaincre par ses valeurs dynamiques au niveau le plus élevé. Les nouvelles BMW X5 M et X6 M perpétuent cette réussite en offrant un comportement dynamique à nouveau nettement accru, le design M susceptible d'éveiller des émotions fortes et une efficacité à toute épreuve.

La nouvelle BMW X5 M et la nouvelle BMW X6 M allient les traits caractéristiques des membres prisés de la famille BMW X – exclusivité, robustesse, agilité et aptitude au quotidien – et l'ambition hautes performances typée M. Cette dernière s'exprime très nettement par les performances routières impressionnantes des deux modèles qui, dotés de la boîte Steptronic M à huit rapports de série, abattent le zéro à 100 km/h en 4,2 secondes.

Des moteurs à la technologie innovante.

Le nouveau moteur suralimenté M TwinPower Turbo propulsant les BMW X5 M et BMW X6 M est le moteur le plus puissant jamais développé par BMW pour un véhicule à transmission intégrale. Fort de sa technologie M TwinPower Turbo innovante se distinguant par une suralimentation du type biturbo TwinScroll, un collecteur d'échappement desservant les deux rangées de cylindres, la distribution VALVETRONIC et l'injection directe essence du type High Precision Injection, le V8 de 4,4 litres de cylindrée délivre une puissance maximale de 423 kW (575 ch) disponible entre 6 000 et 6 500 tr/min. La puissance maximale est ainsi en hausse de 4 pour cent par rapport aux devancières. Le progrès est encore plus sensible dans le punch du nouveau moteur: le couple maximal, qui atteint désormais 750 Nm dans une plage de régimes comprise entre 2 200 et 5 000 tr/min, s'est en effet accru de 70 Nm, soit un gain de 10 pour cent.

En même temps, la consommation des nouveaux modèles BMW X5 M et BMW X6 M selon le cycle de conduite européen a diminué de plus de 20 pour cent, tombant de 13,9 l/100 km à 11,1 l/100 km, alors que les

* Les valeurs de consommation ont été relevées sur la base du cycle de conduite ECE, elles dépendent des dimensions des pneus.

émissions de CO₂ ont également été réduites de plus 20 pour cent pour s'établir à 258 g/km. Dotés de la boîte Steptronic M à huit rapports et fonction Drivelogic (série), les deux modèles abattent le zéro à 100 km/h en 4,2 secondes. La vitesse maximale est bridée à 250 km/h par l'électronique.

Allure musclée et dotation exclusive.

Affichant des codes esthétiques marquants, la nouvelle BMW X5 M et la nouvelle BMW X6 M révèlent d'emblée leurs ambitions sportives. Entièrement peint dans la teinte de la carrosserie, l'extérieur donne l'impression que les modèles sont posés à plat sur la route, les pneus mixtes mettent en relief la voie sportive tout en soulignant le caractère haut de gamme des voitures. En outre, de nombreux éléments de style exclusifs démarquent encore plus les modèles M des BMW X5 et BMW X6 que par le passé. Les prises d'air béantes dans la face avant, les naseaux à doubles lames, les ouïes latérales arborant le nom du modèle et faisant office d'air breather, les rétroviseurs extérieurs spécifiques de M avec leur double embase caractéristiques, une ligne d'échappement à quatre sorties typiquement M ainsi que le béquet arrière de la BMW X6 M créent une allure originale quoique typée M. Des jantes en alliage léger de 20 pouces spécifiques à M chaussées d'une monte pneumatique mixte ou des jantes M en alliage léger forgé de 21 pouces viennent parachever l'offre exclusive.

L'intérieur haut de gamme séduit par une association bien pensée d'éléments sportifs, par des matériaux exclusifs et une finition parfaite. Tout s'y inscrit, à commencer par la sellerie cuir de série, le combiné d'instruments M, le volant M gainé cuir doté de palettes de commande de boîte en aluminium et le sélecteur de vitesses M reprenant le système de commande de la boîte M à double embrayage connue. Puis les sièges sport M à commande électrique pour le conducteur et son passager avant et le repose-pied M pour le conducteur, sans parler de l'Affichage tête haute optionnel qui ne fournit pas seulement la représentation standard, mais aussi une représentation spécifique à M affichant le rapport engagé, la plage des régimes et les témoins de passage des rapports.

En outre, le client d'une nouvelle BMW X5 M ou BMW X6 M a l'embaras du choix entre différentes options exclusives à M, telles que les jantes M en alliage léger de 21 pouces, la sellerie tout cuir Merino ou bien les sièges M multifonctions. Le nuancier pour la carrosserie lui propose deux nouvelles teintes M exclusives.

2 **Concept d'ensemble harmonieux.** **Interaction parfaite entre tous les composants.**



Chez BMW M GmbH, qui dit hautes performances ne dit pas uniquement puissance moteur et vitesse maximale pures. Hautes performances, c'est plutôt l'interaction parfaite entre tous les composants de l'automobile et des détails en harmonie parfaite pour assurer un maximum de puissance, d'agilité, de précision et de virtuosité sur la route. Cet équilibre harmonieux distingue toutes les automobiles issues de la société BMW M GmbH, ce qui vaut bien évidemment aussi pour la nouvelle BMW X5 M et la nouvelle BMW X6 M.

Design fonctionnel.

Le design fonctionnel s'impose au premier coup d'œil jeté sur la nouvelle BMW X5 M et la nouvelle BMW X6 M au look M spécifique. D'allure athlétique et dynamique, elles affichent leur ambition en matière de performances avant même d'avoir démarré. Les quatre prises d'air béantes et les lèvres aérodynamiques sur la partie avant, tout comme le diffuseur à l'arrière, ne sont pas seulement une fin en soi pour accrocher l'œil, mais répondent plutôt aux exigences élémentaires d'une aérodynamique optimale et d'un refroidissement performant.

Grâce à un concept aérodynamique finolé, le flux d'air contourne la voiture de manière ciblée de sorte à minimiser la résistance à l'air tout en augmentant l'appui au sol. En même temps, il assure le refroidissement suffisant du moteur, de la chaîne cinématique et des freins, même sur circuit lorsqu'ils sont soumis à une sollicitation extrême. Quant aux éléments qui, de prime abord, ne semblent être que des touches esthétiques, ils assurent eux aussi une tâche fonctionnelle. Ainsi par exemple, les ouïes d'air ou air breather spécifiques à M logés derrière les roues avant diminuent les tourbillons d'air dans les passages de roues avant.

Gestion thermique parfaite.

Le moteur hautes performances tournant sous le capot des nouvelles BMW X5 M et BMW X6 M requiert aussi un système de refroidissement hautes performances pour garantir une température de service optimale, indépendamment de l'état de fonctionnement du moment – dans la circulation normale au quotidien, dans une circulation en accordéon ou dans des conditions de conduite extrême sur le circuit de course. Une conception nouvelle, hautement efficace, combinant des radiateurs basse température et haute température qui assurent aussi le refroidissement des

turbocompresseurs, de l'air de suralimentation, des freins avant et de l'huile de boîte, maintient les températures au niveau optimal, même lorsque les voitures débitent leur puissance maximale.

Boîte Steptronic M à huit rapports avec fonction Drivelogic.

Sur la nouvelle BMW X5 M et la nouvelle BMW X6 M, la transmission du couple aux roues est assurée par la boîte Steptronic M à huit rapports avec fonction Drivelogic, une conception nouvelle qui s'inscrit dans le concept de commande de la boîte M à double embrayage mise en œuvre sur d'autres modèles M. Grâce à sa spontanéité, au passage rapide des rapports et à la réaction très directe à l'alternance de charge, cette boîte automatique à convertisseur dialogue à merveille avec le nouveau moteur turbocompressé au couple accru et le met remarquablement bien en scène. Se distinguant par une ouverture plus grande de la boîte à six rapports équipant les devancières, elle offre en même temps une nette réduction de la consommation et une amélioration de l'agrément de conduite avec, en plus, des performances routières accrues. Cette boîte est aussi la première boîte automatique à convertisseur permettant le rampage sur demande (Assistant basse vitesse).

En plus des changements de vitesses automatiques, la nouvelle boîte Steptronic M à huit rapports permet aussi de passer les rapports manuellement, via les palettes de commandes sur le volant M gainé cuir. Pour atteindre une accélération optimale départ arrêté, le conducteur peut activer la fonction de départ automatisé (Launch Control) déclinée de la compétition. Pour ce faire, le conducteur appuie sur la pédale de frein tout en écrasant quasiment l'accélérateur pour que la fonction règle le régime de démarrage idéal. Lorsqu'il lâche alors le frein, il déclenche le Launch Control et sa voiture s'élanche avec l'accélération maximale possible.

Le conducteur peut aussi faire son choix entre une conduite plutôt économique, confortable ou sportive via la fonction Drivelogic à trois niveaux. Cette possibilité est donnée tant en mode automatique qu'en mode SPORT séquentiel de la boîte.

Transmission intégrale intelligente.

La transmission intégrale intelligente BMW xDrive et le Contrôle dynamique de la Transmission exercent une influence déterminante sur le comportement dynamique exceptionnel de la nouvelle BMW X5 M et de la nouvelle BMW X6 M. Sur la transmission intégrale xDrive, un embrayage multidisques réglable permet une répartition entièrement variable du couple moteur (entre 100 et 0 pour cent) entre l'essieu arrière et l'essieu avant. Quelles que soient les conditions routières, le système garantit ainsi à tout moment la meilleure

traction possible. Sur la BMW X5 M et la BMW X6 M, le réglage de base de la transmission intégrale xDrive privilégie l'arrière pour accroître leur agilité.

Système destiné à favoriser le comportement dynamique, le Contrôle dynamique de la Transmission, qui est actif en accélération et en décélération, se charge de répartir le couple de manière entièrement variable entre les deux roues arrière, indépendamment de la puissance débitée. En association avec la transmission intégrale xDrive, il hisse ainsi le dynamisme, l'agilité et la traction à un niveau à ce jour inédit. Quel que soit le revêtement de la route, la voiture non seulement s'inscrit de manière nettement plus précise sur la trajectoire consignée par le conducteur, le système exigera aussi moins d'efforts au volant. La réponse de la direction est plus directe et le conducteur doit intervenir moins souvent pour apporter des corrections. En outre, la tendance au sous-virage inhérente au principe, que l'on observe sur les véhicules à transmission intégrale conventionnels, est éliminée. Le système impressionne aussi par une amélioration de la traction, sensible notamment sur des routes présentant différents coefficients d'adhérence. La sécurité de conduite s'en trouve logiquement augmentée, elle aussi. Le conducteur peut aussi afficher le fonctionnement du Contrôle dynamique de la Transmission sur l'écran, des flèches sur les quatre roues visualisant la répartition momentanée du couple moteur.

Dérapages contrôlés autorisés.

Parmi les autres points forts distinguant le concept d'ensemble de la nouvelle BMW X5 M et de la nouvelle BMW X6 M, citons le Contrôle dynamique de la stabilité (DSC). Par rapport aux systèmes précédents, les fonctions de régulation optimisées se traduisent par un comportement dynamique encore amélioré. De plus, des fonctionnalités supplémentaires ont été ajoutées pour accroître la sécurité active (préfreinage, fonction freins sec, compensation antifading) et le confort (Assistant au démarrage, frein de stationnement avec maintien automatique).

Le Contrôle dynamique de la stabilité permet au conducteur de choisir entre trois modes : DSC on, MDM (mode M Dynamic), DSC off. Alors que le mode DSC on contrebalance le sous-virage et le survirage grâce à des interventions ciblées sur les freins, le mode MDM admet un patinage supérieur des roues et permet ainsi aux conducteurs à la fibre sportive de s'adonner à de légers dérapages. Dès qu'un seuil défini est dépassé, les aides à la conduite interviennent cependant aussi dans ce mode pour assister le conducteur. En désactivant le DSC (DSC off), ce dernier a cependant aussi la possibilité, sur circuit, de pousser sa voiture jusqu'aux limites de la physique et de déclencher le survirage (dérapage) avec le pied sur l'accélérateur. Dans ce mode, les

interventions sur les freins sont limitées aux situations de conduite extrêmes accompagnées de changements importants de l'accélération transversale.

3 Le nouveau moteur M TwinPower Turbo. V8 débitant un couple encore accru et une sonorité grisante.



Le cœur animant la nouvelle BMW X5 M et la nouvelle BMW X6 M bat particulièrement fort. Conception nouvelle, ce V8 de 4,4 litres de cylindrée se vante en effet d'une nouvelle augmentation de la puissance et du couple qu'il doit à la technologie M TwinPower Turbo innovante : collecteur d'échappement desservant les deux rangées de cylindres, suralimentation biturbo TwinScroll, injection directe essence du type High Precision Injection, calage double Vanos et distribution VALVETRONIC. Cette association unique garantit un couple constant de haut niveau dès les régimes inférieurs ; en même temps, le moteur séduit par ses réactions directes et rapides, sa facilité énorme à monter en régime, sa courbe de puissance linéaire et sa sonorité typée M.

Puissance maximale en présence d'une efficacité hors norme.

La puissance maximale du nouveau moteur M turbocompressé destiné à la BMW X5 M et à la BMW X6 M s'est accrue de 4 pour cent par rapport à celle du moteur précédent ; elle atteint 423 kW (575 ch) et est disponible dans la plage des régimes comprise entre 6 000 et 6 500 tr/min. Simultanément, le couple maximal du moteur, en hausse de 10 pour cent, passe à 750 Nm disponibles sur une plage de régimes très large allant de 2 200 à 5 000 tr/min. Grâce à ce débit de puissance extraordinaire du moteur M turbocompressé, les nouvelles déclinaisons M de la BMW X5 et de la BMW X6 nécessitent à peine 4,2 secondes pour abattre le zéro à 100 km/h. La vitesse maximale des deux nouveaux modèles BMW M est bridée à 250 km/h par l'électronique.

L'efficacité hors norme du nouveau moteur à technologie M TwinPower Turbo est mise en évidence par les valeurs de consommation et d'émissions selon le cycle de conduite européen : 11,1 litres aux 100 km* et 258 g/km de CO₂* équivalent à une réduction de plus de 20 pour cent par rapport aux devancières. Ainsi, pour un volume de réservoir inchangé, l'autonomie augmente de 26 pour cent pour atteindre 765 kilomètres.

Réponse optimisée.

Le V8 suralimenté tournant sous le capot des BMW X5 M et X6 M séduit surtout par sa réactivité époustouflante. Celle-ci est influencée de manière déterminante par l'injection directe haute pression (200 bars, High Precision Injection), la distribution VALVETRONIC ultramoderne ainsi que les collecteurs d'échappement desservant les deux rangées de cylindres, chacun

* Les valeurs de consommation ont été relevées sur la base du cycle de conduite européen ECE, elles dépendent des dimensions des pneus.

regroupant les flux des gaz d'échappement par paires de cylindres pour entraîner avec verve les deux turbocompresseurs TwinScroll (double entrée) par quatre flux.

Le nouveau moteur dispose d'un carter du type dit Closed Deck (à tablature fermée) qui se distingue par sa grande rigidité, ce qui permet de travailler avec des pressions de cylindre supérieures et augmente, donc, le rendement du moteur. Un vilebrequin matricé rigide en torsion se charge de transmettre le couple moteur. Allégé, il réduit nettement les masses en rotation, ce qui optimise encore la réponse du moteur.

Du circuit de course à la route.

Lors du développement des modèles de la société BMW M GmbH, la maxime est qu'ils doivent tous « être à même de tourner sur la Boucle Nord » du Nürburgring. L'objectif étant qu'ils maîtrisent sans aucun problème le circuit de course le plus éprouvant au monde au rythme de course. Les accélérations longitudinales et transversales se produisant alors soumettent le système d'alimentation en huile du moteur à rude épreuve. Grâce à la géométrie sophistiquée du carter d'huile et des trompes d'aspiration, les nouvelles BMW X5 M et X6 M peuvent atteindre jusqu'à 1,2 g sans porter atteinte à une alimentation en huile fiable du moteur.

Le système de refroidissement des nouvelles BMW X5 M et BMW X6 M est, lui aussi, parfaitement adapté au circuit de course. Un coup d'œil sur les prises d'air béantes dans la partie avant des voitures suffit pour s'en rendre compte. La combinaison de radiateurs basse température et haute température assure le maintien des températures optimales, qu'il s'agisse de l'eau de refroidissement du moteur, de l'air de suralimentation ou du refroidissement de l'huile moteur et de l'huile de boîte et ce, même lors du fonctionnement hautes performances des voitures.

La ligne d'échappement a été modifiée pour répondre aux ambitions sportives des nouveaux modèles M. Dotée de volets à commande électrique s'ouvrant et se fermant en fonction de la demande de puissance, elle émet sur toute la plage de régimes une sonorité incomparable typée BMW M, d'une tonalité encore plus sportive et émotionnelle que celle de la génération précédente. En outre, le conducteur active via le mode de conduite sélectionné un réglage préconfiguré absolument harmonieux qui comprend aussi le feed-back acoustique sur l'état de charge du moteur.

4 Liaisons au sol. Agilité, précision et souveraineté du plus haut niveau.



Grâce à une revue profonde des liaisons au sol, la nouvelle BMW X5 M et la nouvelle BMW X6 M redéfinissent une fois de plus la donne dans le segment des Sports Activity Vehicles et des Sports Activity Coupés de hautes performances. Il en résulte un comportement dynamique exceptionnel et une stabilité directionnelle maximale ainsi qu'un comportement propre neutre, typiquement M, surtout à l'accélération en sortie de virage et jusqu'aux limites de la physique.

À cet effet, la cinématique de l'essieu avant à doubles triangles a été revue. Le triangle supérieur modifié (augmentation du carrossage, progression du carrossage et axe de direction optimisés) a permis d'augmenter le potentiel d'absorption des forces de guidage latéral et l'agilité. En même temps, une élastocinématique spécifique à M avec des paliers plus fermes améliore le guidage des roues et donc la stabilité directionnelle, tant sur l'essieu avant que sur l'essieu arrière du type Integral IV, un essieu à effet tridimensionnel anticabrage et antiplongée. Associés à l'antiroulis actif Dynamic Drive, les ressorts de suspension plus fermes et le surbaissement de la carrosserie de 10 millimètres réduisent avec efficacité l'inclinaison latérale et les mouvements de la carrosserie. En outre, la dotation standard de la BMW X5 M et de la BMW X6 M comprend une suspension pneumatique avec correcteur d'assiette sur l'essieu arrière. L'Amortissement variable piloté avec des amortisseurs à réglage électronique permettant de choisir entre trois modes – CONFORT, SPORT et SPORT+ – par simple pression d'un bouton garantit, quant à lui, l'équilibre parfait entre dynamisme et agrément de conduite.

Monte pneumatique mixte pour un comportement routier optimisé.

Les pneus spécifiques, développés dans le cadre de la conception des liaisons au sol, exercent une influence déterminante sur le comportement routier des nouvelles BMW X5 M et BMW X6 M. Dans le segment de hautes performances, les ingénieurs d'étude prêtent, pour les pneus avant, une attention particulière non seulement au guidage latéral et aux forces de freinage, mais aussi et surtout à la précision directionnelle et au toucher de la route. En revanche, pour le développement des pneus arrière, ce sont la traction, le guidage latéral et la stabilité directionnelle qui sont au premier plan. Pour répondre à ces exigences en partie antagonistes, en partie complémentaires, les ingénieurs d'étude de la société BMW M GmbH ont mis

au point deux montes pneumatiques mixtes pour la nouvelle BMW X5 M et la nouvelle BMW X6 M. Les ingénieurs développant les pneus, la direction et les essieux travaillant en étroite coopération, ils ont obtenu des qualités routières magistrales et un bon confort de roulement. Les deux modèles évoluent de série sur des jantes en alliage léger de 20 pouces au poids optimisé (10 J x 20 à l'avant, 11,5 J x 20 à l'arrière) chaussées de pneus Pirelli P Zero (285/40 R20 Y à l'avant, 325/35 R20 Y à l'arrière). Des jantes forgées de 21 pouces (10 J x 21 à l'avant, 11,5 J x 21 à l'arrière) chaussées de pneus Michelin Pilot Super Sport UHP (285/35 R21 Y à l'avant, 325/30 R21 Y à l'arrière) sont disponibles en option.

Direction M Servotronic bénéficiant d'un tarage individuel.

La direction est l'une des principales interfaces entre le conducteur et sa voiture. Dans ce domaine, la société BMW M GmbH a d'emblée fixé les références avec ses modèles dédiés au segment des automobiles hautes performances et ce à plusieurs égards : toucher direct de la route, feed-back précis sur l'état de conduite du moment et équilibre finement réglé aux limites de l'adhérence. Disposant d'une démultiplication spécifique à M et réglée avec soin, la direction M Servotronic mise en œuvre sur les nouvelles BMW X5 M et BMW X6 M répond à ces exigences élevées. Il s'agit d'une direction à crémaillère et assistance électrique ne nécessitant pas d'énergie en ligne droite, ce qui se traduit par une économie de carburant de 0,3 litre aux 100 kilomètres par rapport aux systèmes hydrauliques. Elle intègre aussi la fonction Servotronic connue des systèmes hydrauliques, qui assure une assistance asservie à la vitesse. De plus, le pilote peut choisir trois lois de direction (CONFORT, SPORT, SPORT+) en appuyant sur la touche dédiée sur la console centrale ou en configurant individuellement les touches M Drive au volant, afin d'adapter la caractéristique de la direction à ses préférences personnelles ou à l'usage fait de la voiture.

Freins hautes performances inspirés de la course automobile.

Le système de freinage hautes performances de série, un système compound intégrant de grands étriers fixes à six pistons à l'avant et des étriers flottants à piston unique à l'arrière, répondent efficacement au potentiel dynamique exceptionnel de la BMW X5 M et de la BMW X6 M. Il se distingue par d'excellentes décélérations, un dosage précis, un poids réduit et une endurance thermique accrue. Sur les freins compound issus de la course automobile, le disque de frein se compose de plusieurs éléments faisant appel à différents matériaux. Sur les freins avant, la surface utile a été agrandie de 50 pour cent par rapport aux modèles précédents. En même temps, le poids a été abaissé de 1,6 kilogramme, ce qui se traduit par une réduction des masses non suspendues et des masses en rotation. Le pouvoir d'accélération, la réactivité et la maniabilité des BMW X5 M et BMW X6 M

s'en trouvent également optimisées. Le système de freinage compound signale aussi son potentiel par son look. Tous les disques de frein sont perforés et à ventilation interne. Typiquement M, les étriers sont peints de couleur bleu foncé métallisé et, à l'avant, parés du logo M.

5 Design. Dynamisme élevé qui s'exprime déjà à l'arrêt.



Le look typé M ne laisse aucun doute sur l'extraordinaire dynamique de la nouvelle BMW X5 M et de la nouvelle BMW X6 M. Les liens de parenté étroits entre les deux modèles, qui s'expriment par des performances routières identiques et un potentiel dynamique de même niveau, se reflètent tout particulièrement dans la partie avant de conception uniforme avec ses prises d'air béantes. Pourtant il suffit d'un coup d'œil pour se rendre compte que les deux athlètes de haut niveau n'ont pas le même caractère. D'emblée, les proportions de la BMW X5 M signalent sa force musclée et son exclusivité, qui se doublent d'une grande modularité. Les lignes résolument coulées de la BMW X6 M signalent, en revanche, le comportement ultradynamique et le naturel athlétique et sportif du Sports Activity Coupé signé BMW.

La nouvelle BMW X5 M et la nouvelle BMW X6 M ont été conçues pour la route. Ces deux sportives hautes performances font rimer la position assise rehaussée d'une BMW X à transmission intégrale à l'excellent équilibre régissant le concept global de toute automobile BMW M. Pour visualiser les qualités sur route à nouveau améliorées des nouveaux modèles M, toute la carrosserie est désormais peinte dans la couleur de la carrosserie. En association avec le surbaissement de 10 millimètres et avec la voie élargie grâce aux pneus mixtes, la voiture est encore mieux assise sur la route, plus basse et plus musclée, avec un air encore plus dynamique même à l'arrêt, et se démarque ainsi nettement des autres modèles BMW X5 et BMW X6.

Partie avant marquante dotée d'une mission fonctionnelle.

La face avant partagée par la BMW X5 M et la BMW X6 M se différencie également clairement des modèles de série et s'inscrit dans la maxime de style classique selon laquelle « la fonction dicte la forme ». Les grandes prises d'air et les naseaux volumineux avec leur look doubles lames typiquement M répondent au besoin d'air de refroidissement élevé du moteur puissant et de la boîte de vitesses ainsi que des freins avant hautes performances. En dépit de l'énorme besoin d'air de refroidissement et des exigences accrues en matière de protection des piétons, les stylistes ont réussi à intégrer des antibrouillards dans la partie avant. Les deux nouvelles automobiles M adoptent les phares de la BMW X6 qui sont dotés d'un lave-phares. Les lèvres aérodynamiques – ou flaps – reprises de la course automobile et logées dans la partie inférieure des prises d'air extérieures renforcent l'appui et soulignent l'aérodynamique optimisée.

Gènes identiques, allure à part.

Il est dans la nature des choses que les différences de caractère entre la BMW X5 M et la BMW X6 M ressortent tout particulièrement en vue de profil. De stature droite, avec sa longue ligne de toit et ses grandes surfaces vitrées, la BMW X5 M dégage prestance et fonctionnalité. Arborant une verrière basse et galbée, une ligne de toit plongeante et une silhouette cunéiforme marquée, la BMW X6 M affiche, quant à elle, les lignes dynamiques indéniables d'un Sports Activity Coupé signé BMW. Les rétroviseurs extérieurs à double embase typiques qui intègrent le répétiteur latéral des clignotants et l'affichage optionnel de l'Assistant de trajectoire, sont des traits spécifiques à M. Les automobiles de la société BMW M GmbH se démarquent aussi par l'ouïe dans les panneaux latéraux avant qui renferme une bride portant le monogramme du modèle ainsi que l'air breather.

Partie arrière vigoureuse avec des touches racing.

La partie arrière des BMW X5 M et BMW X6 M présente elle aussi des différences sensibles par rapport aux modèles de série. Elle dégage en effet un look encore plus exclusif et mise sur des touches de sportivité marquées. Les larges pneus montés à l'arrière, les boucliers arrière M peints dans la teinte de la carrosserie ainsi que la ligne d'échappement à deux embouts doubles typique des automobiles M en témoignent particulièrement bien. Avec le diffuseur adapté de la course – lui aussi dans la teinte de la carrosserie – et inséré sur le bord inférieur du bouclier pour optimiser la canalisation de l'air, les nouveaux modèles M traduisent une fois de plus la fonctionnalité élevée distinguant leurs éléments de style. Sur la BMW X6 M, un béquet arrière peint dans la teinte de la carrosserie améliore encore l'appui aérodynamique au niveau de l'essieu arrière.

Ambiance sportive et ergonomie parfaite.

À l'instar de toutes les automobiles de la marque BMW, lorsqu'ils ont aménagé l'intérieur, les designers ont prêté une grande attention à des commandes intuitives et rapides n'induisant pas l'utilisateur en erreur. Or, la société M GmbH ne renonce pas à placer des touches originales visibles à bord de ses voitures. Ainsi, la BMW X5 M et la BMW X6 M se targuent d'un volant M gainé cuir intégrant des palettes de commande des rapports. De conception nouvelle, son ergonomie est optimisée. Le sélecteur M est également un composant à part. Parmi les traits typiquement M, citons aussi le tableau de bord, le menu M Drive apparaissant sur l'écran d'information, les indications de l'Affichage tête haute optionnel ainsi que les commandes multifonctions spécifiques avec les touches M Drive au volant.

L'ambiance sportive régnant à bord des nouvelles BMW X5 M et BMW X6 M est aussi renforcée par les sièges sport M exclusifs pour le conducteur et son

passager avant. Ils sont à réglage électrique, habillés de cuir Merino fine fleur arborant des surpiquûres contrastées et frappés du logo M sur le dossier. Le tableau de bord BMW Individual tendu de cuir y contribue également. Le cache de marchepied arborant le monogramme du modèle, les inserts décoratifs en aluminium ainsi que le ciel de pavillon BMW Individual de couleur anthracite confèrent un cachet exclusif supplémentaire à l'intérieur. Sur demande, celui-ci peut être affiné encore par une sellerie tout cuir optionnelle avec ciel de pavillon en alcantara et par les sièges M multifonctions à commande tout électrique et appui-tête intégrés.

6 **Dotation.** **Dotation standard haut de gamme et options exclusives.**



La nouvelle BMW X5 M et la nouvelle BMW X6 M disposent en départ usine d'une dotation exclusive très riche qui illustre bien leur caractère de sportives de haut niveau pourtant parfaitement adaptées au quotidien. De plus, le client peut choisir ses équipements parmi un grand nombre d'options pour rendre sa voiture encore plus sportive ou bien, en alternative, pour satisfaire ses exigences de confort maximales. Sans oublier qu'il peut, à son gré, personnaliser encore davantage la BMW X5 M et la BMW X6 M chez BMW Individual qui propose des teintes, des selleries cuir et autres inserts décoratifs exclusifs.

L'allure marquante de la nouvelle BMW X5 M et de la nouvelle BMW X6 M est, dans une large mesure, déterminée par les équipements extérieurs de série, qui sont typiques de M et peints dans la teinte de la carrosserie. Ainsi le bouclier avant avec ses prises d'air béantes, les naseaux à doubles lames, les rétroviseurs extérieurs à double embase typiquement M, les ouïes latérales avec le logo M et l'air breather, le bouclier arrière intégrant le diffuseur ainsi que la ligne d'échappement en chrome à deux embouts doubles. En dotation standard, les deux modèles évoluent sur des jantes BMW M en alliage léger de 20 pouces; de couleur gris orbite, elles sont diamantées et chaussées d'une monte pneumatique mixte. Des jantes BMW M en alliage léger de 21 pouces de couleur gris orbite, forgées et elles aussi diamantées et équipées d'une monte pneumatique mixte, sont disponibles en option.

Intérieur haut de gamme au cachet exclusif.

Exclusivité et fonctionnalité sont aussi les maîtres-mots à bord des nouvelles BMW X5 M et BMW X6 M. Outre le nouveau volant M gainé cuir à palettes de commande intégrées en aluminium et les sièges sport M à réglage électrique et fonction mémoire habillés de cuir Merino pour le conducteur et son passager avant, la dotation standard spécifique à M dont se vantent les deux modèles, comprend, entre autres, le tableau de bord BMW Individual tendu de cuir, le ciel de pavillon BMW Individual de couleur anthracite, les inserts décoratifs en aluminium, les caches de marchepied arborant le monogramme du modèle, les grippe-genoux sur les flancs de la console centrale ainsi qu'un repose-pied M pour le conducteur.

La nouvelle BMW X5 M et la nouvelle BMW X6 M sont aussi équipées en série de l'alarme antivol, de la commande automatique du hayon, des

rétroviseurs extérieurs et intérieur à anti-éblouissement automatique, du lave-phares, de la climatisation automatique, du système de haut-parleurs HiFi ainsi que du détecteur d'obstacles Park Distance Control qui comprend aussi, en option, une caméra de recul avec ou sans fonction Surround View. Les phares à LEDs adaptatifs avec la fonction BMW Selective Beam, la fonction pleins phares anti-éblouissement et l'éclairage directionnel adaptatif font également partie de la dotation de toute BMW X5 M et de toute BMW X6 M. Elles peuvent aussi profiter des aides au conducteur et des services de mobilité de BMW ConnectedDrive déjà connus des modèles de série BMW X5 und BMW X6. Parmi les points forts, il convient de mentionner dans ce contexte le système de navigation Professional plus performant de la nouvelle génération qui offre des graphiques plus brillants et des éléments 3D dans la représentation des cartes.

En phase avec leur ambition hautes performances, les deux nouveaux modèles M se vantent aussi, en série, d'un combiné d'instruments spécifique à M – affichant le rapport engagé, l'état des différents système (dynamique moteur, Amortissement variable piloté, fonction M Servotronic), le mode M Drive et la boussole –, du menu M Drive affiché sur l'écran d'information ainsi que des touches M sur le volant M gainé cuir. L'Affichage tête haute, proposé en option sur les nouvelles BMW X5 M et BMW X6 M, ne présente pas seulement les informations standard, mais aussi un affichage spécifique à M comprenant un compteur de vitesse numérique, un indicateur du rapport engagé, une plage de régimes et des témoins de passage.

Sport et confort en hausse.

Parmi les options M exclusives, il faut compter le siège M multifonctions à réglage tout électrique, habillé de cuir Merino. Ce siège se distingue par un appuie-tête intégré et des bourrelets au modelé spécifique au niveau de l'assise et des épaules qui offrent un maintien latéral encore meilleur. Sur demande, le siège M multifonctions est livré avec une aération active.

Les nouveaux modèles M peuvent être valorisés davantage avec une sellerie tout cuir Merino, des inserts décoratifs en fibres de carbone ainsi que deux nouvelles teintes M exclusives (bleu Long Beach métallisé, gris Donington métallisé).

Le naturel hautes performances de la nouvelle BMW X5 M et de la nouvelle BMW X6 M est aussi mis en avant par la fonction de départ automatisé (Launch Control) reprise de la compétition, qui fait partie de la dotation standard.

7 **BMW Individual.** **Expression d'une personnalité affirmée.**



Chez BMW Individual, les clients de la nouvelle BMW X5 M et de la nouvelle BMW X6 M ont la possibilité d'individualiser et de personnaliser leur voiture bien au-delà des propositions faites pour la série et des options disponibles. L'offre BMW Individual comprend deux volets : la « Collection BMW Individual » propose des équipements parfaitement adaptés aux différentes séries de modèles et comprend des teintes exclusives, des selleries cuir et des inserts décoratifs haut de gamme. Elle inclut aussi un ciel de pavillon en alcantara ou bien des éléments techniques, tels qu'une glacière ou des liseuses supplémentaires.

La « Manufacture BMW Individual » donne quant à elle forme aux souhaits particulièrement extravagants des clients. Teintes particulièrement raffinées, matériaux inhabituels ou idées originales pour la réalisation de certains détails – forte d'une grande expertise et maîtrisant l'art artisanal de précision, la Manufacture BMW Individual réalise les idées avancées pour conférer sa propre personnalité à la voiture tant qu'elles ne s'opposent pas aux exigences de sécurité, au caractère de la marque ou aux directives légales.

Touches fortes portées à la perfection.

La collection BMW Individual spécialement développée pour les nouvelles BMW X5 M et BMW X6 M comprend deux teintes métallisées BMW Individual – noir azurite métallisé BMW Individual et pyrite métallisé BMW Individual – qui se distinguent par une brillance incomparable. Leur pigmentation spéciale crée des effets changeant avec l'incidence de la lumière et confère une profondeur particulière aux surfaces, ce qui met encore mieux en valeur le langage des formes et le modelé raffinés des nouvelles BMW X5 M et BMW X6 M et les rend encore plus expressifs.

Pour la dotation intérieure de la nouvelle BMW X5 M et de la nouvelle BMW X6 M, BMW Individual utilise le cuir le plus exclusif qu'il y ait pour une automobile BMW : le Merino fine fleur BMW Individual. Ce cuir particulier se distingue par un look et un toucher uniques, il est respirant et résistant tout en étant plus souple et antidérapant que d'autres selleries cuir mises en œuvre dans le domaine automobile. Il garantit ainsi un confort d'assise des plus élevés. La qualité sublime du cuir Merino fine fleur BMW Individual est soulignée par des coutures raffinées, des passepoils spécifiques et des surpiquûres expressives. Pour les nouvelles BMW X5 M et BMW X6 M, la

Collection BMW Individual comprend cinq selleries cuir étendues dans des teintes spécifiques : marron Amaro, muscade, marron Criollo, blanc fumé et taupe. Cette dotation peut être complétée par un tableau de bord BMW Individual tendu de cuir.

Les inserts décoratifs BMW Individual en bois précieux exquis ou enduits d'un vernis raffiné apportent aussi des touches exclusives à bord. Pour la nouvelle BMW X5 M et la nouvelle BMW X6 M, BMW Individual a créé trois inserts décoratifs différents : vernis noir piano, bois précieux sen marron clair et frêne marron Vulcano.

Parmi les autres options proposées dans la Collection BMW Individual dédiée à la nouvelle BMW X5 M et à la nouvelle BMW X6 M, citons le ciel de pavillon BMW Individual en alcantara qui crée une ambiance somptueuse grâce à sa surface veloutée. Le ciel de pavillon BMW Individual est disponible dans les versions suivantes : alcantara blanc fumé, alcantara scotch foncé et alcantara anthracite.

Le client a la possibilité de se renseigner sur l'offre complète de BMW Individual dans les succursales BMW ou bien auprès des concessionnaires BMW. Il a aussi la possibilité de consulter la collection BMW Individual avec l'application BMW Individual pour iPad (<https://itunes.apple.com/fr/app/bmw-individual/id464751703>) ou bien dans les catalogues de vente et de configurer sa voiture à son gré, confortablement installé chez lui à domicile.

8 Fiches techniques. La nouvelle BMW X5 M.



BMW X5 M		
Carrosserie		
Nombre de portes / de places		5/5
Longueur / largeur / hauteur (à vide)	mm	4880/1985/1754
Empattement	mm	2933
Voie AV / AR	mm	1666/1667
Garde au sol	mm	195
Diamètre de braquage	m	12,8
Capacité réservoir	env. l	85
Syst. de refroidissement, chauffage inclus	l	16,8
Huile moteur ¹⁾	l	9,5
Poids à vide selon DIN / UE	kg	2275/2350
Charge utile selon DIN	kg	695
PTMA	kg	2970
Charge autorisée sur essieu AV / AR	kg	1420/1630
Poids remorquable (12%) freiné / non freiné	kg	2970/750
Charge autorisée sur toit / crochet d'attelage	kg	100/140
Volume du compartiment à bagages	l	650 à 1870
Coeff. de traînée x maître-couple	cx x S	0,38 x 2,93
Moteur		
Type / nombre de cylindres / de soupapes		en V / 8 / 4
Technologie moteur		technologie BMW M TwinPower Turbo, suralimentation du type biturbo TwinScroll, injection directe essence (High Precision Injection), double VANOS et distribution VALVETRONIC
Cylindrée réelle	cm ³	4395
Course / alésage	mm	88,3 / 89,0
Rapport volumétrique	/1	10,0
Carburant	RON	95 à 98
Puissance	kW/ch	423/575
à un régime de	tr/mn	6000 à 6500
Couple	Nm	750
à un régime de	tr/mn	2200 à 5000
Système électrique		
Capacité batterie / position	Ah/-	105 / comp. à bagages
Puissance alternateur	A/W	209 / n.i.
Dynamisme de conduite et sécurité		
Suspension AV		essieu à doubles triangles obliques et double articulation ; élasto-cinématique spécifique M ; faible déport au sol négatif ; effet antiplongée
Suspension AR		essieu multibras du type Intégral IV ; élastocinématique spécifique M ; suspension à effet tridimensionnel ; effet anticabrage et antiplongée ; suspension pneumatique avec correcteur d'assiette automatique
Freins AV		freins à disque ventilé à étrier fixe à 6 pistons
Freins AR		freins à disque à étrier flottant à piston unique
Systèmes d'aide à la conduite		série : DSC avec ABS et mode M Dynamic, Contrôle du freinage en courbe CBC, assistant de freinage DBC ; blocage automatique du différentiel (ADB-X), fonction freins secs, compensation antifading, assistant de démarrage ; DSC interconnecté avec la transmission intégrale xDrive, Contrôle dynamique de la Transmission, Gestion de la motricité en descente (HDC) ; Adaptive Drive
Équipement sécuritaire		série : airbags frontaux conducteur et passager, airbags latéraux conducteur et passager, airbags protège-tête AV et AR, appuie-tête actifs AV, ceintures de sécurité à trois points et enrouleur automatique sur toutes les places, à l'AV avec prétensionneur, limiteur d'effort et blocage des sangles, capteurs de choc, capteurs de capotage, indicateur de dégonflage des pneus
Direction		à crémaillère et assistance électromécanique (EPS) avec fonction Servotronic spécifique M
Démultiplication totale direction	/1	17,9

BMW X5 M

Pneus AV / AR	285/40 R20 104Y / 325/35 R20 108Y
Jantes AV / AR	10,0J x 20 / 11,5J x 20 alliage léger

Boîte de vitesses

Type de B.V.	B.V. Steptronic à 8 rapports		
Démultiplication B.V.	I	/1	5,000
	II	/1	3,200
	III	/1	2,143
	IV	/1	1,720
	V	/1	1,313
	VI	/1	1,000
	VII	/1	0,823
	VIII	/1	0,640
	AR	/1	3,478
Rapport de pont AR		/1	3,154

Performances routières

Rapport poids / puissance (selon DIN)	kg/kW	5,4
Puissance au litre	kW/l	96,2
Accélération 0 à 100 km/h	s	4,2
0 à 1000 m	s	22,6
Reprise en 4 ^e /5 ^e 80 à 120 km/h	s	-/-
Vitesse maxi.	km/h	250 (280) ²⁾

BMW EfficientDynamics

Fonctionnalités	récupération de l'énergie libérée au freinage, direction à assistance électromécanique, fonction d'arrêt et de redémarrage automatiques, mode ECO PRO, construction légère intelligente, gestion des périphériques
BMW EfficientDynamics de série	asservie aux besoins, compresseur de climatisation débrayable

Consommation selon cycle UE³⁾

avec les pneus de série		
Cycle urbain ECE	l/100 km	14,7
Cycle extra-urbain EUDC	l/100 km	9,0
Moyenne ECE+EUDC	l/100 km	11,1
CO ₂	g/km	258
Norme antipollution respectée		Euro 6

Fiche technique valable pour les marchés ACEA / données concernant l'homologation en partie pour l'Allemagne seulement (poids, vitesse maxi.)

¹⁾ Volume d'huile à la vidange

²⁾ En association avec le pack M Driver optionnel

³⁾ Consommation et émissions de CO₂ en fonction des dimensions de pneus choisies

La nouvelle BMW X6 M.

BMW X6 M		
Carrosserie		
Nombre de portes / de places		5/5
Longueur / largeur / hauteur (à vide)	mm	4909/1989/1689
Empattement	mm	2933
Voie AV / AR	mm	1666/1667
Garde au sol	mm	195
Diamètre de braquage	m	12,8
Capacité réservoir	env. l	85
Syst. de refroidissement, chauffage inclus	l	16,8
Huile moteur ¹⁾	l	9,5
Poids à vide selon DIN / UE	kg	2265/2340
Charge utile selon DIN	kg	685
PTMA	kg	2950
Charge autorisée sur essieu AV / AR	kg	1420/1610
Poids remorquable (12%) freiné / non freiné	kg	2950/750
Charge autorisée sur toit / crochet d'attelage	kg	100/140
Volume du compartiment à bagages	l	550 à 1525
Coeff. de traînée x maître-couple	cx x S	0,37 x 2,89
Moteur		
Type / nombre de cylindres / de soupapes		en V / 8 / 4
Technologie moteur		technologie BMW M TwinPower Turbo, suralimentation du type biturbo TwinScroll, injection directe essence (High Precision Injection), double VANOS et distribution VALVETRONIC
Cylindrée réelle	cm ³	4395
Course / alésage	mm	88,3 / 89,0
Rapport volumétrique	/1	10,0
Carburant	RON	95 à 98
Puissance	kW/ch	423/575
à un régime de	tr/mn	6000 à 6500
Couple	Nm	750
à un régime de	tr/mn	2200 à 5000
Système électrique		
Capacité batterie / position	Ah/-	105 / comp. à bagages
Puissance alternateur	A/W	209 / n.i.
Dynamisme de conduite et sécurité		
Suspension AV		essieu à doubles triangles obliques et double articulation ; élasto- cinématique spécifique M ; faible déport au sol négatif ; effet antiplongée
Suspension AR		essieu multibras du type Intégral IV ; élastocinématique spécifique M ; suspension à effet tridimensionnel ; effet anticabrage et antiplongée ; suspension pneumatique avec correcteur d'assiette automatique
Freins AV		freins à disque ventilé à étrier fixe à 6 pistons
Freins AR		freins à disque à étrier flottant à piston unique
Systèmes d'aide à la conduite		série : DSC avec ABS et mode M Dynamic, Contrôle du freinage en courbe CBC, assistant de freinage DBC ; blocage automatique du différentiel (ADB-X), fonction freins secs, compensation antifading, assistant de démarrage ; DSC interconnecté avec la transmission intégrale xDrive, Contrôle dynamique de la Transmission, Gestion de la motricité en descente (HDC) ; Adaptive Drive
Équipement sécuritaire		série : airbags frontaux conducteur et passager, airbags latéraux conducteur et passager, airbags protège-tête AV et AR, appuie-tête actifs AV, ceintures de sécurité à trois points et enrouleur automatique sur toutes les places, à l'AV avec prétensionneur, limiteur d'effort et blocage des sangles, capteurs de choc, capteurs de capotage, indicateur de dégonflage des pneus
Direction		à crémaillère et assistance électromécanique (EPS) avec fonction Servotronic spécifique M
Démultiplication totale direction	/1	17,9

BMW X6 M

Pneus AV / AR	285/40 R20 104Y / 325/35 R20 108Y
Jantes AV / AR	10,0J x 20 / 11,5J x 20 alliage léger

Boîte de vitesses

Type de B.V.	B.V. Steptronic à 8 rapports	
Démultiplication B.V.		
I	/1	5,000
II	/1	3,200
III	/1	2,143
IV	/1	1,720
V	/1	1,313
VI	/1	1,000
VII	/1	0,823
VIII	/1	0,640
AR	/1	3,478
Rapport de pont AR	/1	3,154

Performances routières

Rapport poids / puissance (selon DIN)	kg/kW	5,4
Puissance au litre	kW/l	96,2
Accélération 0 à 100 km/h	s	4,2
0 à 1000 m	s	22,6
Reprise en 4 ^e /5 ^e 80 à 120 km/h	s	-/-
Vitesse maxi.	km/h	250 (280) ²⁾

BMW EfficientDynamics

Fonctionnalités	récupération de l'énergie libérée au freinage, direction à assistance électromécanique, fonction d'arrêt et de redémarrage automatiques, mode ECO PRO, construction légère intelligente, gestion des périphériques
BMW EfficientDynamics de série	asservie aux besoins, compresseur de climatisation débrayable

Consommation selon cycle UE³⁾

avec les pneus de série		
Cycle urbain ECE	l/100 km	14,7
Cycle extra-urbain EUDC	l/100 km	9,0
Moyenne ECE+EUDC	l/100 km	11,1
CO ₂	g/km	258
Norme antipollution respectée		Euro 6

Fiche technique valable pour les marchés ACEA / données concernant l'homologation en partie pour l'Allemagne seulement (poids, vitesse maxi.)

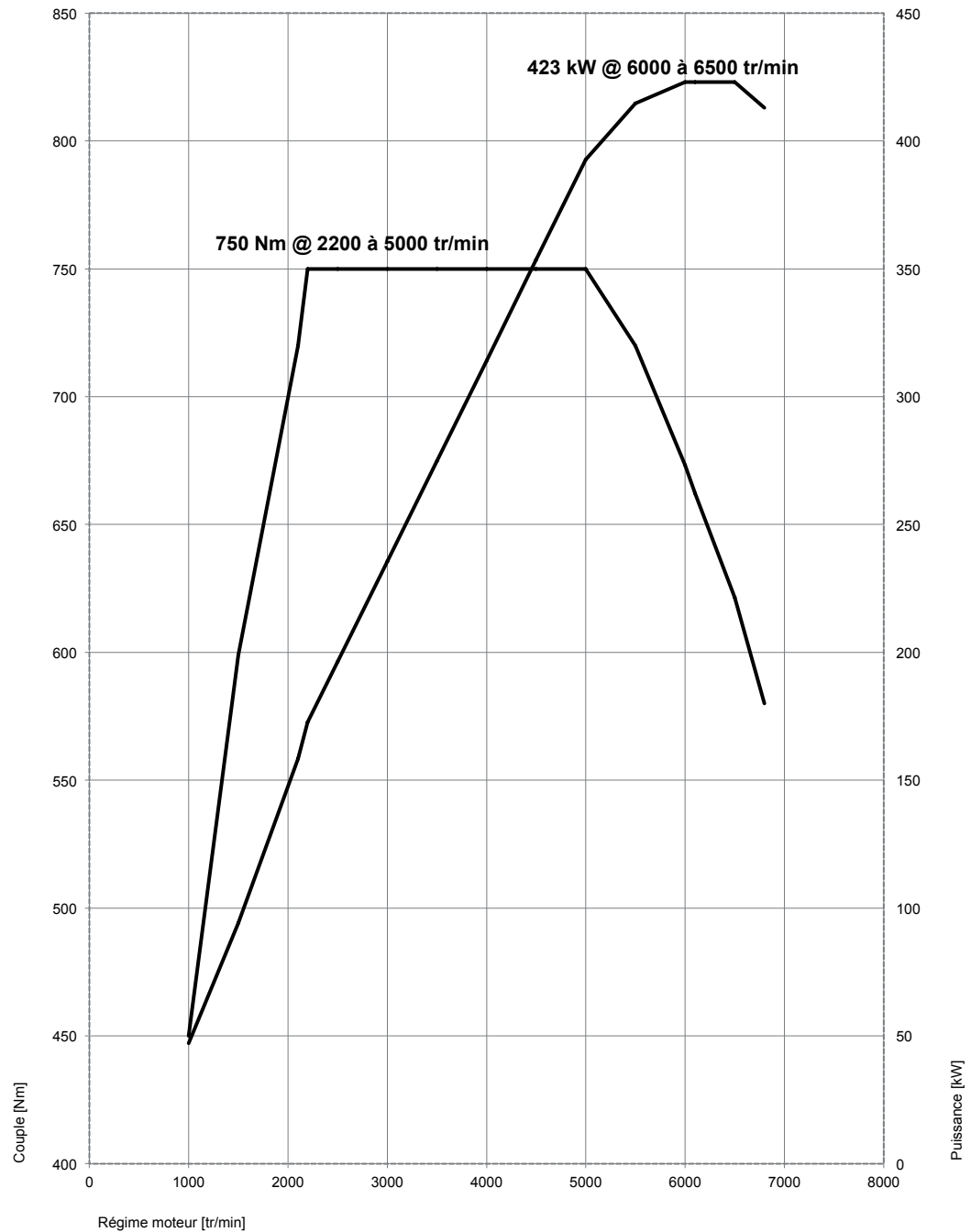
¹⁾ Volume d'huile à la vidange

²⁾ En association avec le pack M Driver optionnel

³⁾ Consommation et émissions de CO₂ en fonction des dimensions de pneus choisies

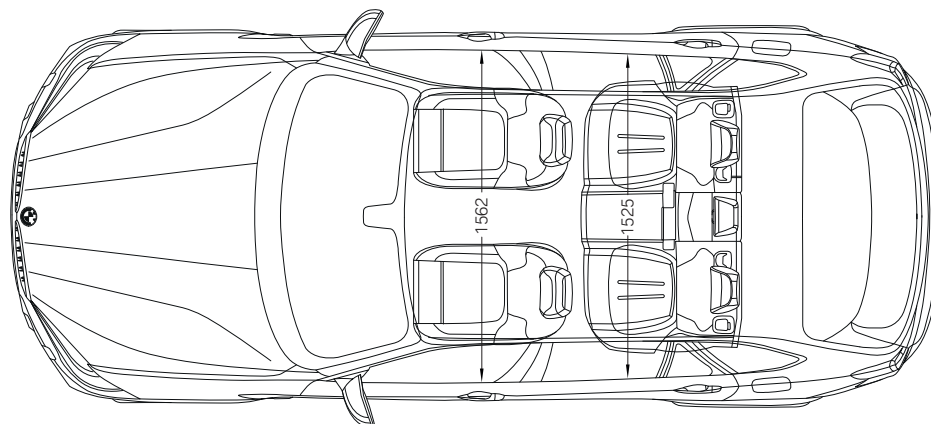
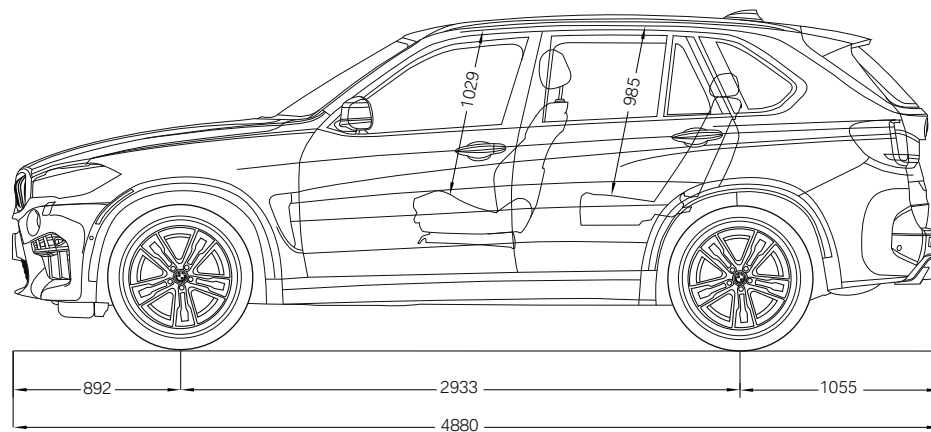
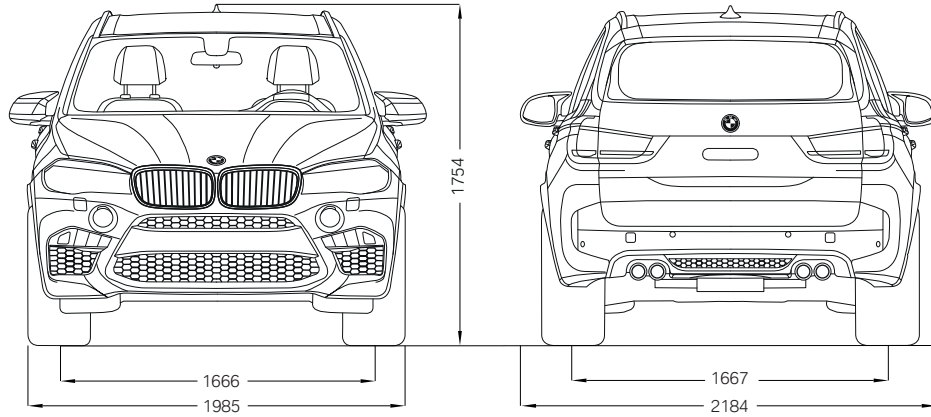
9 Caractéristiques de puissance et de couple.

La nouvelle BMW X5 M et la nouvelle BMW X6 M.



10 Dimensions extérieures et intérieures.

La nouvelle BMW X5 M.



La nouvelle BMW X6 M.

