

La nuova BMW M6 Coupé. La nuova BMW M6 Cabrio. Indice.



| | |
|--|----|
| 1. In breve. | 2 |
| 2. Un incontro affascinante tra estetica e high performance: la nuova BMW M6 Coupé. La nuova BMW M6 Cabrio. | 6 |
| 3. Dati tecnici. | 19 |
| 4. Diagrammi di coppia e di potenza. | 23 |
| 5. Dimensioni esterne ed interne. | 24 |

1. In breve.



- Nuova edizione della BMW M6 nelle varianti di carrozzeria Coupé e Cabrio; massimo livello di M-feeling combinato con un design affascinante, un'immagine di lusso, quattro posti e numerosi equipaggiamenti innovativi; automobile sportiva ad alte prestazioni con caratteristiche di performance ineguagliabili e dotazioni sofisticate; grazie allo straordinario dinamismo di guida, alla tipica taratura equilibrata delle vetture M e all'elevata idoneità all'utilizzo giornaliero, la BMW M6 Coupé e la BMW M6 Cabrio si assicurano una posizione al vertice del segmento premium della classe automobilistica superiore; evoluzione importante dei due concetti automobilistici con notevole aumento dell'efficienza, ottimizzazione dei comandi per una maggiore personalizzazione della vettura, ulteriore ampliamento dell'offerta di sistemi di assistenza del guidatore e delle funzioni d'infotainment sviluppati nell'ambito di BMW ConnectedDrive.
- Design della scocca fortemente espressivo, andamento delle linee che esprime un'eleganza dinamica e il tipico look atletico M, mettendo in mostra le caratteristiche high-performance; BMW M6 Coupé con tetto dalla forma marcata in materiale sintetico rinforzato con fibra di carbonio; BMW M6 Cabrio con elegante capote in tessuto dal look caratteristico.
- Motore V8 a regimi elevati da 4 400 cm³ con tecnologia M TwinPower Turbo, composta da sovralimentazione Twin Scroll Turbo, un collettore di scarico che serve più bancate di cilindri, iniezione diretta di benzina High Precision Injection e comando valvole variabile VALVETRONIC; erogazione di potenza nel tipico stile M con risposte rapidissime e spinta di lunga durata; il più alto livello di potenza nel segmento di appartenenza; 412 kW/560 CV a 6 000 – 7 000 g/min, coppia massima: 680 Newtonmetri a partire da 1 500 g/min; regime massimo: 7 200 g/min; potenza motore incrementata del 10 per cento rispetto ai modelli precedenti, coppia massima aumentata del 30 per cento.
- Valori di accelerazione: 0–100 km/h in 4,2 secondi (BMW M6 Coupé) e 4,3 secondi (BMW M6 Cabrio); 0–200 km/h in 12,6 (13,1) secondi; velocità massima limitata elettronicamente: 250 km/h (305 km/h con M Driver's Package).
- Rapporto tra prestazioni di guida e consumo di benzina estremamente favorevole e nettamente migliorato rispetto ai modelli precedenti;

consumo medio di carburante nel ciclo di prova UE: 9,9 litri/100 km (BMW M6 Coupé) e 10,3 litri/100 km (BMW M6 Cabrio); funzione Start Stop automatico e altre tecnologie Efficient Dynamics integrate di serie; riduzione del consumo di carburante di oltre il 30 per cento rispetto ai modelli precedenti.

- Cambio a doppia frizione M a sette rapporti con Drivelogic e selezione automatica della marcia per supportare la trazione ottimale, Launch Control e Low Speed Assistance; selettore di marcia M; volante in pelle M con paddles al volante sviluppato ex novo.
- Trasmissione di potenza alle ruote posteriori; differenziale attivo M con distribuzione variabile della coppia motrice tra le ruote posteriori per ottimizzare la trazione e la stabilità di guida durante i cambi di corsia altamente dinamici e nelle fasi di accelerazione all'uscita dalle curve.
- Grazie alla tipica armonia di concetto M nella taratura della propulsione e dell'assetto, nell'aerodinamica e nell'equilibrio delle masse, le vetture M offrono delle caratteristiche high-performance e delle prestazioni di guida controllabili con la massima precisione; rapporto peso/potenza: 3,3 kg/CV (BMW M6 Coupé), 3,5 kg/CV (BMW M6 Cabrio).
- Assetto M con cinematisimo dell'asse anteriore e dell'asse posteriore sviluppati ex novo; M Dynamic Damper Control di serie; regolazione della stabilità di guida DSC con M Dynamic Mode; sterzo M con Servotronic; irrigidimento della scocca con elementi di spinta speciali; impianto frenante Compound ad alte prestazioni e peso ottimizzato; come optional freni carboceramici M offerti in esclusiva mondiale che si distinguono per un peso alleggerito, una durata e una resistenza all'usura nettamente superiori.
- Risposta immediata del motore, linea caratteristica M del Servotronic, programma di cambiata Drivelogic, modalità DSC, mappatura degli ammortizzatori e visualizzazione nell'Head-Up-Display programmabili separatamente; due tasti M Drive sul volante per memorizzare e caricare i setup personalizzati della vettura.
- Design della scocca nelle proporzioni classiche di una Coupé e Cabrio BMW, linea elegante/sportiva della BMW Serie 6 e tipico look atletico delle automobili M; gli stilemi di design M esprimono con autenticità le sofisticate soluzioni tecniche e le caratteristiche di performance; presa d'aria inferiore tripartita, modellata seguendo un linguaggio stilistico fortemente espressivo e completata da flap aerodinamicamente ottimizzati; nuovo doppio rene M con doppie asticelle nere; passaruota fortemente

bombati; branchie laterali nel tipico stile M con asticelle degli indicatori laterali di direzione integrate; specchietti retrovisori esterni e longheroni laterali sottoporta aerodinamicamente ottimizzati; BMW Individual Shadow Line lucida; marcati elementi a riflessione sotto le luci posteriori; spoiler posteriore aerodinamicamente ottimizzato con diffusore tra i doppi terminali di scarico alle estremità destra e sinistra della vettura; cerchi in lega M di serie da 19 pollici con raggi sdoppiati e da 20 pollici come optional con un'interpretazione nuova del tipico design M.

- Design degli interni di lusso, linee elegantemente ondulate con comandi e stilemi M; volante in pelle M disegnato ex novo con styling a razze sdoppiate; selettore di marcia M e tasti di comando per configurare la vettura integrati nella consolle centrale ridisegnata; esclusivi sedili sportivi M con sistema di cinture integrato (optional: sedili multifunzione M); allestimenti ampliati in pelle Merino; esclusive modanature nell'esecuzione Carbon Fibre; battitacco illuminati con scritta del modello; strumentazione combinata M in tecnologia Black Panel; climatizzatore automatico a 2 zone dalle funzionalità ampliate, luce d'ambiente.
- Luci adattive LED di serie, ampia offerta di BMW ConnectedDrive con soluzioni in parte uniche nel segmento di appartenenza: BMW Head-Up-Display con unità di visualizzazione M, High Beam Assistant, BMW Night Vision con riconoscimento delle persone, Lane Departure Warning, avvertimento di cambio involontario della corsia di marcia, telecamera di retromarcia, Surround View, Speed Limit Info, accesso a internet, integrazione ampliata di smartphone e music-player, Real-Time Traffic Information ed applicazioni per la ricezione di webradio e l'utilizzo a bordo di Facebook e Twitter.
- Offerta di quasi tutti gli optional della BMW Serie 6, per esempio Comfort Access, sedili attivi, volante riscaldato, porte con sistema automatico Soft Close, sistema di navigazione Professional, Bang & Olufsen High End Surround Sound System.

- Prestazioni, valori di consumo di carburante e delle emissioni:

BMW M6 Coupé:

accelerazione [0 – 100 km/h]: 4,2 secondi,

accelerazione [0 – 200 km/h]: 12,6 secondi,

velocità massima: 250 km/h (305 km/h con M Driver's Package),

consumo medio di carburante: 9,9 litri/100 chilometri,

emissioni CO₂: 232 g/km, norma antinquinamento: Euro 5.

BMW M6 Cabrio:

accelerazione [0 – 100 km/h]: 4,3 secondi,

accelerazione [0 – 200 km/h]: 13,1 secondi,

velocità massima: 250 km/h (305 km/h con M Driver's Package),

consumo medio di carburante: 10,3 litri/100 chilometri,

emissioni CO₂: 239 g/km, norma antinquinamento: Euro 5.



2. Un incontro affascinante tra estetica e high performance: la nuova BMW M6 Coupé. La nuova BMW M6 Cabrio.

Il tipico fascino M che viene proposto in due varianti nuove è il risultato della passione per le prestazioni di punta e dell'amore per uno stile esclusivo. La nuova BMW Serie 6 Coupé e la nuova BMW Serie 6 Cabrio si distinguono per offrire una performance superiore e degli interni caratterizzati dal lusso e da innovativi equipaggiamenti di comfort. Le automobili ad alte prestazioni sviluppate dalla BMW M GmbH trasmettono una sensazione di eccellenza assoluta nella categoria superiore del segmento premium che si riflette con autenticità nel design fortemente espressivo dei due modelli. L'interazione perfetta tra il motore V8 a regimi elevati con tecnologia M Twin Power Turbo e 412 kW/560 CV, il cambio a doppia frizione M a sette rapporti Drivelogic, il differenziale attivo M e la sofisticata tecnica di assetto, nonché l'equilibrio perfetto delle masse e le proprietà aerodinamiche ottimizzate assicurano l'inconfondibile M-feeling in un'interpretazione particolarmente intensa.

Ovviamente, la tipica armonia di concetto che caratterizza le automobili M considera anche l'architettura della scocca di due modelli. La nuova BMW M6 Coupé è dotata di un tetto a peso alleggerito dalla forma dinamica, realizzato in materiale sintetico rinforzato con fibra di carbonio. Grazie alla raffinata capote in tessuto con il tipico design della BMW Serie 6 e meccanismo di apertura elettronico, la nuova BMW M6 Cabrio permette di godersi il dinamismo di un'automobile sportiva ad alte prestazioni anche a contatto diretto con la natura, il sole e il vento.

La tecnologia delle corse montata nella nuova BMW M6 Coupé e nella nuova BMW M6 Cabrio crea le premesse per raggiungere delle prestazioni di punta sul circuito ma anche per vivere questa performance nella guida giornaliera. La BMW M6 Coupé accelera da 0 a 100 km/h in 4,2 secondi, la BMW M6 Cabrio in 4,3 secondi. L'elevato dinamismo che domina entrambi i modelli si manifesta anche nell'agilità delle vetture nelle fasi di ripresa, nella precisione di sterzo e nella trazione realizzata nelle fasi di accelerazione all'uscita dalle curve, nonché nella maneggevolezza controllabile con la massima precisione, anche in presenza di notevoli forze trasversali e nei valori di decelerazione. L'impianto frenante carboceramico M introdotto per la prima volta nella nuova

BMW M6 Coupé e nella nuova BMW M6 Cabrio costituisce l'ultima innovazione M per ottimizzare l'handling nelle situazioni di guida altamente dinamiche.

Eccezionale nel segmento di appartenenza è anche l'aumento di efficienza realizzato nella nuova edizione delle due automobili sportive ad alte prestazioni. Nel ciclo di prova UE la BMW M6 Coupé consuma in media 9,9 litri di carburante per 100 chilometri e registra un valore di emissioni di CO₂ di 232 grammi per chilometro. I rispettivi valori della nuova BMW M6 Cabrio sono di 10,3 litri per 100 chilometri e di 239 grammi per chilometro. Nonostante che la potenza motore sia cresciuta del 10 per cento e la coppia massima quasi del 30 per cento a 680 Newtonmetri, rispetto ai modelli precedenti il consumo di carburante e le emissioni di CO₂ sono calate di oltre il 30 per cento.

Design: look atletico, superfici tese, andamento elegante delle linee.

Nella BMW M6 Coupé e nella BMW M6 Cabrio le proporzioni classiche, l'andamento delle linee sportivo/elegante della BMW Serie 6 e il tipico linguaggio formale delle automobili BMW M formano la base di un design della scocca che rinchiude in sé una forte carica emotiva. Le superfici tese e i bordi definiti con precisione sottolineano il look atletico dei due modelli. L'interpretazione esclusiva dei tipici stilemi di design M si esprime nei due modelli attraverso delle soluzioni indipendenti che svolgono contemporaneamente delle funzioni a livello tecnico, favorendo per esempio l'afflusso di aria di raffreddamento, la geometria dell'assetto e l'aerodinamica e accentuando le eccellenti caratteristiche di performance. L'elevato dinamismo che distingue la versione più sportiva della Coupé di lusso e dell'esclusiva Cabrio si riflette dunque con autenticità anche nel design.

La vista frontale della nuova BMW M6 Coupé e della nuova BMW M6 Cabrio è dominata da prese d'aria molto grandi, da proiettori dalla forma marcata e da ampie superfici lavorate lisce. Un elemento che attira immediatamente l'attenzione è la nuova interpretazione del doppio rene M, abbellito dalla scritta di modello "M6". Le doppie asticelle nere riprendono il caratteristico design a raggi sdoppiati dei cerchi in lega M. La carreggiata allargata di 30 millimetri rispetto ai modelli della BMW Serie 6 viene completata da passaruota anteriori bombati che coprono a filo i pneumatici. La maggiore larghezza della vettura

segnala inequivocabilmente la tenuta di strada superiore delle automobili sportive ad alte prestazioni. Il desiderio di scattare in avanti e il dinamismo vengono esaltati anche dalla forma tridimensionale delle prese d'aria e dai flap ripresi dal mondo dello sport che migliorano il convogliamento dell'aria lungo le aperture laterali.

I proiettori adattivi LED, montati di serie in entrambi i modelli, vengono tagliati nella loro sezione superiore da una luce di accento alimentata anche essa da unità LED. Gli anelli luminosi LED lavorati tridimensionalmente sono tenuti lisci nella sezione superiore ed inferiore. I due anelli luminosi generano sia la luce abbagliante che anabbagliante. Al centro della striscia orizzontale sono state inserite le sorgenti luminose, delle unità LED che inviano la loro luce ai riflettori sistemati davanti, così da sottolineare in ogni situazione il design caratteristico dei doppi proiettori circolari. Gli indicatori di direzione sono stati integrati nei gruppi ottici e sono composti da unità LED allineate orizzontalmente sotto gli anelli luminosi.

La linea atletica che contraddistingue tutti i modelli M è immediatamente riconoscibile anche nella vista di profilo. Le grosse cornici cromate e le asticelle degli indicatori laterali di direzione impreziosite dalla scritta di modello sottolineano i tipici elementi a branchia delle fiancate dalla lavorazione tridimensionale. I bordi secchi dei longheroni laterali sottoporta nello stile M formano una parabola ascendente che indirizza lo sguardo verso le ruote posteriori. La nuova BMW M6 Coupé e la nuova BMW M6 Cabrio sono equipaggiate di serie con cerchi in lega M da 19 pollici. Le ruote fucinate sono dotate di sette doppi raggi in esecuzione bicolore. Come optional vengono offerti dei cerchi in lega M da 20 pollici con cinque filigranati raggi sdoppiati a peso ottimizzato che mettono in vista il potente impianto frenante.

La coda che si allarga verso il basso, le linee ad orientamento orizzontale e le generose superfici accentuano insieme la stabile tenuta di strada e la guida impeccabile della nuova BMW M6 Coupé e della nuova BMW M6 Cabrio. I riflettori sistemati direttamente sotto le luci posteriori dalla forma a L creano un'interpretazione molto individuale di sportività. Lo stilema che rende inconfondibili le due automobili sportive ad alte prestazioni sono i doppi terminali di scarico M, integrati alle due estremità dello spoiler posteriore completato da un diffusore. La loro forma e sagoma riprende il disegno delle due prese d'aria esterne della minigonna anteriore.

Sagoma dinamica, materiale a peso ottimizzato: BMW M6 Coupé con tetto in materiale sintetico rinforzato con fibra di carbonio.

Analogamente al modello precedente, anche la nuova BMW M6 Coupé è equipaggiata di serie con un tetto in materiale sintetico rinforzato con fibra di carbonio. Il suo colore scuro rende la silhouette della due porte particolarmente slanciata. Questo effetto viene intensificato dalla sezione centrale del tetto che è stata dinamicamente abbassata. L'utilizzo di un materiale a peso ottimizzato nella zona del tetto determina un abbassamento del baricentro della vettura che ne favorisce l'agilità. Questa ottimizzazione dell'equilibrio delle masse trova la propria espressione stilistica nella BMW Individual Shadow Line lucida, fornita di serie, le cui tinte scure impreziosiscono le cornici dei cristalli laterali e la linea Greenhouse, analogamente alle calotte M aerodinamicamente ottimizzate degli specchietti retrovisori esterni e, nella BMW M6 Cabrio, alla base degli specchietti retrovisori.

L'immagine esclusiva della nuova BMW M6 Cabrio viene sottolineata anche dalla forma sofisticata dell'elegante capote in tessuto. La sezione posteriore della capote accentua la linea dinamica e slanciata della vettura. Il lunotto termico verticale, inserito direttamente dietro i sedili posteriori, può venire alzato e abbassato indipendentemente dalla capote. Un tasto nella consolle centrale permette di aprire e chiudere automaticamente il tetto in tessuto sia a vettura ferma che durante la guida fino a una velocità di 40 km/h. Il Comfort Access, disponibile come optional, ne consente l'attivazione con un tasto di telecomando integrato nella chiave della vettura. L'apertura della capote richiede 19 secondi, la chiusura 24.

Come vernice esterna per i due modelli sono disponibili un colore pastello e otto tinte metallizzate, tra le quali quattro esclusive varianti M. La capote in tessuto della nuova BMW M6 Cabrio viene offerta in nero e in beige ; come optional è disponibile anche nella variante antracite con riflessi argentati.

Il motore: V8 a regimi elevati con tecnologia M TwinPower Turbo.

Le nuova BMW M6 Coupé e la nuova BMW M6 Cabrio esprimono il loro stile individuale attraverso delle soluzioni esclusive, sia a livello stilistico che tecnico che impreziosiscono il design e l'esperienza di guida. In entrambi i modelli, la potenza necessaria per una performance impressionante proviene dalla

stessa fonte: un motore anteriore V8 a regimi elevati con tecnologia M Twin Power Turbo montato longitudinalmente; la coppia motrice viene trasmessa alle ruote posteriori da un cambio a doppia frizione M a sette rapporti con Drivelogic. Il propulsore offre numerose soluzioni tecniche derivate direttamente dallo sport automobilistico e innovazioni sviluppate nell'ambito di Efficient Dynamics. Il suo pacchetto tecnologico, unico a livello mondiale, comprende due turbocompressori funzionanti secondo il principio Twin-Scroll e un collettore di scarico che serve più bancate di cilindri, inoltre il sistema d'iniezione diretta di benzina High Precision Injection, il comando valvole variabile VALVETRONIC e la regolazione degli alberi a camme Doppio VANOS. Ma questo non è tutto: il motore dispone di un potentissimo sistema di raffreddamento e di una lubrificazione a carter umido ottimizzata a livello di forze trasversali.

Le inconfondibili caratteristiche prestazionali del propulsore dei modelli M da 4 400 cm³ si manifestano in una rapidità di risposta estrema e in un'erogazione di potenza enorme con una progressione lineare fino ai campi di regime superiore. La coppia massima di 680 Newtonmetri viene messa a disposizione nel campo tra i 1 500 e i 5 750 g/min. Il motore V8 raggiunge la potenza massima di 412 kW/560 CV tra i 6 000 e i 7 000 g/min. Il suo regime massimo è di 7 200 g/min. Rispetto al propulsore dei modelli precedenti, l'arco di regime disponibile per la massima performance è quasi triplicato.

La spinta è immediatamente disponibile e resta costante, così da permettere al guidatore di realizzare delle accelerazioni scattanti. La nuova BMW M6 Coupé accelera da 0 a 100 km/h in 4,2 secondi, la nuova BMW M6 Cabrio impiega solo 0,1 secondi in più. In entrambi i modelli la velocità massima è stata limitata elettronicamente a 250 km/h. In combinazione con l'M Driver's Package, offerto come optional, questo limite viene innalzato a 305 km/h.

Il progresso nel campo motoristico raggiunto attraverso la tecnologia M Twin Power Turbo si riflette anche nella maggiore efficienza rispetto ai modelli precedenti. L'alto rendimento del motore, la funzione Start/Stop automatico di serie e altre misure di Efficient Dynamics, come la Brake Energy Regeneration e la pompa dell'olio a comando volumetrico determinano insieme una riduzione del consumo di carburante e delle emissioni del 30 per cento circa. Nel ciclo di prova UE la nuova BMW M6 Coupé consuma in

media 9,9 litri per 100 chilometri e registra delle emissioni di 232 grammi di CO₂ per chilometro. I rispettivi valori della nuova BMW M6 Cabrio sono di 10,3 litri per 100 chilometri e di 239 grammi di CO₂ per chilometro.

Un'elevata potenza trasformata in dinamismo: cambio a doppia frizione M a sette rapporti con Drivelogic.

Il cambio a doppia frizione M a sette rapporti con Drivelogic è stato tarato con la massima precisione per trasformare con la massima efficienza l'impressionante spinta del propulsore V8 in accelerazioni mozzafiato. Le premesse le mette a disposizione il principio costruttivo del cambio a doppia frizione che combina due cambi in un basamento unico; a livello di peso ed ingombro l'unità non si distingue praticamente da un tradizionale cambio manuale. L'accoppiamento di forza viene realizzato all'interno del cambio con due frizioni a bagno d'olio che si chiudono alternativamente. Durante l'accelerazione la forza motrice viene conservata al 100 per cento anche durante i cambi-marca.

Il cambio a doppia frizione M a sette rapporti con Drivelogic offre tre programmi di cambiata sia nella modalità di guida automatizzata (modalità D) che nell'impostazione manuale (modalità S). I tre programmi che generano delle caratteristiche di cambiata differenti a livello di efficienza, di comfort di cambiata e di sportività vengono attivati premendo un tasto a bilanciere inserito dietro il selettore di marcia nella consolle centrale. Il controllo elettronico mette a disposizione anche la funzione Launch Control che provvede alla massima accelerazione da fermo e consente di attivare la Low Speed Assistance per aumentare il comfort di guida e la funzione Start/Stop automatico per incrementare l'efficienza.

Con il selettore di marcia M vengono impostate le modalità di guida D oppure S e viene inserita la retromarcia. Nella modalità di guida S il conducente può inserire le marce anche manualmente seguendo uno schema di cambiata sequenziale. La nuova BMW M6 Coupé e la nuova BMW M6 Cabrio sono equipaggiate di serie con il volante in pelle M sviluppato completamente ex novo, completo di tasti multifunzione e di paddles. In base alla tipica configurazione M il bilanciere destro viene utilizzato per salire di marcia, quello sinistro per scalare il rapporto. Il volante disegnato appositamente per i due

nuovi modelli si distingue per un diametro della corona ridotto e un disegno a doppie razze che riprende lo styling dei cerchi in lega M.

Differenziale attivo M per una trazione perfetta nelle situazioni di guida altamente dinamiche.

La nuova BMW M6 Coupé e la nuova BMW M6 Cabrio affascinano per la loro trazione ottimale, disponibile anche a condizioni stradali e meteorologiche critiche e durante l'accelerazione all'uscita dalle curve. Questo è il risultato della nuova versione del differenziale posteriore a bloccaggio variabile. Grazie al differenziale attivo M, la ripartizione di coppia tra la ruota posteriore destra e quella sinistra viene adattata in frazioni di secondo e con la massima precisione alla situazione di guida momentanea.

Alla riduzione della differenza di numero di giri tra le due ruote posteriori, necessaria per ottimizzare la trazione, provvede una frizione a lamelle a controllo elettronico. La centralina del differenziale attivo M è collegata in rete con la regolazione della stabilità di guida DSC (Dynamic Stability Control). Il sistema analizza con precisione ogni situazione di guida, riconoscendo immediatamente la formazione di un'eventuale perdita unilaterale di trazione. L'effetto di bloccaggio prodotto può variare tra lo 0 e il 100 per cento, così da prevenire lo slittamento di una ruota su fondi stradali scivolosi, in presenza di notevoli differenze del coefficiente di attrito tra la ruota posteriore destra e quella sinistra, nei tornanti stretti o quando vengono eseguiti dei cambi di direzione particolarmente dinamici.

Tecnica di assetto M, Dynamic Damper Control, M Servotronic, DSC con M Dynamic Mode.

Per potere combinare le eccellenti caratteristiche di performance con il comfort richiesto nella guida giornaliera, la nuova BMW M6 Coupé e la nuova BMW M6 Cabrio sono state dotate di un assetto M sviluppato appositamente. Sia l'asse anteriore a doppio snodo che l'asse posteriore Integral con supporti del ponte posteriore avvitati rigidamente alla scocca si distinguono per un cinematismo speciale e per includere una serie di componenti in alluminio fucinato sviluppati ex novo. Il collegamento dell'assetto è stato realizzato utilizzando grandi elementi di spinta nell'asse anteriore e posteriore, così da garantire un convogliamento uniforme delle forze dinamiche di guida nella carrozzeria. Questo permette di ridurre sensibilmente i movimenti di rollio

durante la guida altamente dinamica in curva, dovuti a irregolarità del fondo stradale. Sia l'architettura che la taratura dello chassis sono caratterizzate da numerose soluzioni derivate dall'ampio know-how nel settore delle gare, ottimizzate nell'ambito d'intensi giri di prova sul Nordschleife del Nürburgring.

L'equipaggiamento di serie dei due modelli include degli ammortizzatori a regolazione elettronica. Attraverso un adattamento elettroidraulico della forza smorzante il Dynamic Damper Control provvede a tarare la vettura in modo adatto alla situazione di guida e alle richieste del guidatore. Le caratteristiche degli ammortizzatori sono regolabili in base a tre mappature differenti.

La massima precisione e un elevato livello di comfort vengono garantiti dallo sterzo idraulico a pignone e cremagliera. Il sistema dispone di una demoltiplicazione variabile che favorisce la fedeltà di traiettoria nella guida in rettilineo e riduce i giri di volante nelle manovre di parcheggio e di svolta. La servoassistenza Servotronic di serie, funzionante in dipendenza della velocità, dispone di una taratura speciale M e offre tre linee caratteristiche per impostare una configurazione personalizzata.

La regolazione della stabilità di guida DSC delle due automobili sportive ad alte prestazioni include, oltre all'effetto stabilizzante realizzato attraverso un intervento dei freni e la riduzione della potenza del motore, anche il sistema antibloccaggio (ABS), l'assistente di frenata in curva Cornering Brake Control (CBC) e il Dynamic Brake Control (DBC), un assistente di frenata, la funzione freni asciutti e un assistente di partenza. Grazie al tasto DSC, in alternativa alla configurazione di base può venire attivato l'M Dynamic Mode (MDM). Questa modalità di guida provvede ad un aumento delle soglie d'intervento del DSC, così da favorire la partenza sulla neve o sulla sabbia, tollerando un leggero slittamento delle ruote motrici. Inoltre, nella modalità MDM si manifesta il tipico comportamento autosterzante delle vetture M. La modalità DSC-Off è attivabile premendo semplicemente un pulsante.

Innovazioni per un handling preciso: freni carboceramici M.

La versione attuale dell'impianto frenante Compound ad alte prestazioni conferisce alla nuova BMW M6 Coupé e alla nuova BMW M6 Cabrio degli eccellenti valori di decelerazione. Il nuovo impianto frenante si distingue per offrire un peso alleggerito, un dosaggio preciso e un effetto frenante costante, anche in presenza di sollecitazioni elevate. Il diametro dei dischi freni anteriori

forati ed autoventilati è di 400 millimetri, di quelli posteriori di 396 millimetri. I freni a pinza fissa delle ruote anteriori con sei pistoncini verniciati nel colore blu scuro metallizzato e abbelliti dal logo M sono avvitati radialmente al portamozzo.

Nella nuova BMW M6 Coupé e nella nuova BMW M6 Cabrio un ulteriore aumento dell'effetto decelerante viene raggiunto con il freno carboceramico M, fornito in esclusiva mondiale. Il freno carboceramico M viene offerto in combinazione con i cerchi in lega M da 20 pollici e ha dischi freni dal diametro di 410 millimetri sull'asse anteriore e di 396 millimetri sull'asse posteriore. I dischi freni realizzati in un nuovo materiale carboceramico composito offrono una resistenza termica nuovamente ottimizzata, combinata con delle masse in rotazione nettamente ridotte. L'impianto frenante carboceramico M pesa 19,4 chilogrammi in meno di quello della versione di serie. Inoltre, l'innovativo materiale offre una resistenza all'usura estremamente elevata. La durata è tre volte superiore a quella dei dischi freni tradizionali. Anche nell'impianto frenante con freni carboceramici M, offerto come optional, un freno anteriore a pinza fissa e sei pistoncini è stato combinato con un freno posteriore a pinza flottante a pistoncino unico. I freni sono riconoscibili per il loro particolare colore oro.

Applicazione coerente del lightweight design, protezione completa degli occupanti.

Anche nell'architettura della scocca il mix intelligente dei materiali genera una combinazione di altissima resistenza e peso ottimizzato, così da favorire sia la protezione degli occupanti che l'agilità e la maneggevolezza. Analogamente al tetto in CFRP della nuova BMW M6 Coupé, anche la selezione dei materiali di tutti gli altri componenti della scocca segue con coerenza il principio del lightweight design. Le portiere e il cofano motore delle due automobili sportive ad alte prestazioni sono realizzati in alluminio, le fiancate anteriori in materiale termoplastico. Inoltre, il cofano del bagagliaio e, nella BMW M6 Cabrio, anche il copricapote, sono in un materiale composito armato con fibre di vetro SMC (Sheet Moulding Compound). Con rapporto peso/potenza della nuova BMW M6 Coupé di 3,3 chilogrammi per CV e della nuova BMW M6 Cabrio di 3,5 chilogrammi per CV, anche in questo campo sono stati realizzati dei notevoli progressi rispetto ai modelli precedenti.

Grazie alle strutture portanti in materiali altoresistenziali, a generose zone di deformazione definite con la massima precisione e ad efficientissimi sistemi di ritenuta, i due modelli assicurano un elevato livello di sicurezza passiva.

L'equipaggiamento di sicurezza di serie della nuova BMW M6 Coupé comprende airbag anteriori e laterali, nonché airbag laterali a tendina che proteggono sia gli occupanti dei sedili anteriori che posteriori; le dotazioni di sicurezza della nuova BMW M6 Cabrio includono airbag frontali ed airbag laterali testa/torace integrati nel telaio del sedile che accoglie inoltre roll-bar in alluminio altoresistenziale. In caso di rischio di capottamento, le staffe protettive sistemate dietro i poggiatesta dei sedili posteriori fuoriescono automaticamente in millesimi di secondo. Inoltre, entrambi i modelli sono dotati di cinture automatiche a tre punti in tutti i sedili, di limitatori di sforzo e di tendicintura anteriori e nella zona posteriore di ancoraggi ISOFIX per i seggiolini dei bambini.

Analogamente alla nuova BMW M6 Cabrio, anche la nuova BMW M6 Coupé è una vettura a quattro posti. Il comfort nella zona posteriore è aumentato sensibilmente rispetto ai modelli precedenti. Il volume del bagagliaio della nuova BMW M6 Coupé è di 460 litri. La nuova BMW M6 Cabrio offre un volume di carico di 300 litri a capote aperta e di 350 litri a capote chiusa. A richiesta, entrambi i modelli sono equipaggiabili con una sacca portasci che viene infilata tra i due sedili posteriori nell'apertura di carico passante.

Configurazione del cockpit nello stile M: controllo perfetto della vettura, lusso su misura.

Nella guida sportiva in curva i sedili sportivi M sviluppati ex novo offrono al guidatore e al passeggero una ritenuta laterale perfetta e, contemporaneamente, anche elevato comfort durante i viaggi lunghi. Il design M dei sedili in materiale leggero con sistema di cinture integrato si distingue per offrire dei cuscini di seduta e degli schienali dal design particolare, un poggiatesta integrato nello schienale, delle cuciture decorative marcate che accentuano i singoli segmenti del sedile e il logo M stampato nella zona delle spalle. La regolazione longitudinale del sedile e dell'altezza di seduta, così come l'inclinazione dello schienale, sono regolabili elettricamente. I sedili sportivi M dispongono inoltre di un supporto lombare a regolazione pneumatica, di una funzione di memoria e di un poggiatesta a regolazione

manuale. Per ridurre il rischio di lesione in caso di un urto laterale, i sedili sportivi M sono dotati di poggiatesta attivi.

L'ambiente interno è dominato da raffinati materiali di lusso e da superfici modellate con dinamismo che donano al cockpit e alla consolle centrale dal design altamente esclusivo un tocco supplementare d'individualismo, sottolineando la straordinaria esperienza di guida incomparabile che può regalare solo un'automobile sportiva ad alte prestazioni. La strumentazione combinata in tecnologia Black-Panel è composta da classici strumenti circolari nel tipico stile delle automobili BMW M, con lancette rosse e illuminazione bianca, nonché da indicazioni supplementari e il logo M nel contagiri. Il sistema di comando di serie iDrive è composto da uno schermo di bordo tenuto nell'esclusivo design flatscreen. Quando viene ordinato il sistema di navigazione Professional, offerto come optional, viene montato un Control Display da 10,2 pollici avvolto in un'elegante cornice in cromo galvanizzato.

Nella consolle centrale disegnata appositamente il selettore di marcia viene completato dai tasti per impostare tutte le funzioni personalizzabili della propulsione e dell'assetto. Premendo un pulsante è possibile configurare separatamente la modalità DSC, le caratteristiche prestazionali del motore, la mappatura del Dynamic Damper Control, la linea caratteristica dell'M Servotronic e il programma di cambiata del cambio M DKG Drivelogic. Questo permette di comporre un setup personalizzato della vettura che viene successivamente memorizzato tenendo premuto uno dei due tasti M Drive del volante multifunzione. Grazie all'equipaggiamento di serie con due tasti M Drive, il guidatore della nuova BMW M6 Coupé e della nuova BMW M6 Cabrio può memorizzare per esempio con il tasto "M1" una configurazione altamente sportiva e con il tasto "M2" un setup particolarmente confortevole e caricare le relative impostazioni in qualsiasi momento. I setup salvati con i tasti M Drive sono configurabili anche attraverso il menu di iDrive.

Premendo un tasto, oltre alle caratteristiche di potenza viene influenzata anche la risposta acustica del motore. I componenti sonori naturali del motore vengono amplificati da un apposito modulo e successivamente trasmessi all'abitacolo. L'elaborazione sonora digitale del sistema funziona attraverso uno scambio diretto di dati con la gestione motore e considera sia il numero di giri del propulsore che la coppia e la velocità. Il guidatore ottiene così un

feeling particolarmente autentico e preciso dello stato di carico momentaneo del motore e vive con maggiore intensità l'erogazione di potenza nelle varie situazioni di guida.

Ricco equipaggiamento di serie, optional esclusivi: Head-Up-Display M, sedili multifunzione M, Bang & Olufsen High End Surround Sound System.

Il carattere esclusivo delle due automobili sportive ad alte prestazioni viene sottolineato da un raffinato e ricco equipaggiamento di serie e da una selezione unica di optional high-tech che contribuiscono ad intensificare l'esperienza di guida. L'equipaggiamento di serie dei due modelli include un climatizzatore automatico a due zone, il riscaldamento dei sedili al lato di guidatore e passeggero, l'allestimento ampliato in pelle Merino fine, un poggiatesta M per il guidatore, delle modanature nell'esclusiva variante Carbon Fibre, il battitacco con la scritta di modello "M6" e la luce d'ambiente nell'abitacolo, degli specchietti retrovisori esterni ed interno autoanabbaglianti con funzione di ripiegamento degli specchietti esterni, l'Active Cruise Control con funzione frenante, l'antifurto e la radio BMW Professional con altoparlanti HiFi.

Il programma opzionale di sistemi di assistenza del guidatore e di servizi di mobilità di BMW ConnectedDrive permette di aggiungere dei tocchi supplementari di esclusività. La gamma comprende, oltre al BMW M Head-Up-Display con visualizzazione digitale della velocità e informazioni dell'optional Speed Limit Info, della marcia inserita e del simbolo del contagiri con Shift Lights, anche i sistemi Park Distance Control, telecamera di retromarcia, High Beam Assistant, Lane Departure Warning, avvertimento di cambio involontario della corsia di marcia, Surround View e BMW Night Vision con riconoscimento delle persone. Una serie di tecnologie innovative ottimizza l'integrazione dell'Apple iPhone, di altri smartphone e di music-player e permette di utilizzare a bordo i servizi funzionanti sulla base di internet. Grazie all'optional App, i proprietari di un iPhone possono ricevere le stazioni di webradio e visualizzare al monitor di bordo i dati di Facebook e di Twitter. La funzione Real-Time Traffic Information fornisce al conducente delle informazioni sul traffico aggiornate e ricche di dettagli.

Altri highlight della gamma di optional sono il sistema di navigazione Professional con memoria a disco rigido, i sedili multifunzione M con regolazione elettrica della larghezza dello schienale, i sedili attivi, la ventilazione attiva dei sedili, il Comfort Access, il volante riscaldato, il sistema automatico Soft-Close per le porte e il Bang & Olufsen High End Surround Sound System. Questo impianto audio offre high performance nel campo della riproduzione sonora a bordo di un'automobile. Il sistema attivo con elaborazione digitale del segnale comprende degli amplificatori con quattro stadi finali separati per tutti gli altoparlanti subwoofer, midrange e tweeter. Il center speaker è realizzato nella Acoustic Lens Technology sviluppata dalla Bang & Olufsen. Non appena viene attivato il sistema audio, l'elemento centrale con il midrange emerge dalla plancia portastrumenti e apre la lente del tweeter. Nella nuova BMW M6 Cabrio complessivamente 12 altoparlanti e nella BMW M6 Coupé 16 altoparlanti regalano un'esperienza di ascolto dall'intensità e la qualità uniche.

3. Dati tecnici. BMW M6 Coupé.



| BMW M6 Coupé | | |
|--|--------------------|---|
| Carrozzeria | | |
| Numero porte/posti | | 2 / 4 |
| Lungh./largh. /alt. (a vuoto) | mm | 4898 / 1899 / 1368 |
| Passo | mm | 2851 |
| Carreggiata ant. / post. | mm | 1630 / 1612 |
| Altezza da terra | mm | 107 |
| Diametro sterzata | m | 12,1 |
| Capacità serbatoio | ca. l | 80 |
| Radiatore con riscaldamento | l | 18,5 |
| Olio motore 1 ¹ | l | 8,4 |
| Massa a vuoto DIN/UE | kg | 1850 / 1925 |
| Carico utile DIN | kg | 500 |
| Peso complessivo legale | kg | 2350 |
| Carico per asse ant. / post. | kg | 1180 / 1220 |
| Carico trainabile frenato (12%) non frenato | kg | - / - |
| Carico sul tetto / al timone | kg | - / - |
| Volume bagagliaio | l | 460 |
| Resistenza aerodinamica | c _x x A | 0,33 x 2,29 |
| Motore | | |
| Tipo/no. cilindri/no. valvole | | V90 / 8 / 4 |
| Tecnologia motore | | tecnologia M TwinPower Turbo con collettore di scarico che serve più bancate di cilindri, sovralimentazione Twin Scroll Twin Turbo, iniezione diretta di benzina (High Precision Injection), VALVETRONIC e Doppio Vanos |
| Cilindrata effettiva | cm ³ | 4395 |
| Corsa / alesaggio | mm | 88,3 / 89,0 |
| Compressione | :1 | 10,0 |
| Carburante | | ottani 98 (min 95) |
| Potenza | kW/CV | 412 / 560 |
| a giri | g/min | 6000 – 7000 |
| Coppia | Nm | 680 |
| a giri | g/min | 1500 – 5750 |
| Impianto elettrico | | |
| Batteria/sede | Ah/- | 105 / bagagliaio |
| Alternatore | A/W | 210 / 2926 |
| Dinamica di guida e sicurezza | | |
| Sospensioni anteriori | | asse a doppio snodo con elastocinematismo M, piccolo braccio a terra negativo, riduzione del beccheggio in frenata |
| Sospensioni posteriori | | asse multilink Integral-V con elastocinematismo M, compensazione del beccheggio in partenza e frenata |
| Freni anteriori | | a disco, costruzione Compound a pinza fissa e 6 pistoncini |
| Diametro | mm | 400 x 36 / ventilati |
| Freni posteriori | | a disco, costruzione Compound a pinza flottante e pistoncino unico |
| Diametro | mm | 396 x 24 / ventilati |
| Sistemi di stabilità di guida | | di serie: DSC incl. ABS e MDM (M Dynamic Mode), assistente frenata in curva CBC, assistente frenata DBC, funzione freni asciutti, assistente partenza, M Dynamic Damper Control, differenziale attivo M, collegamento in rete nell' Integrated Chassis Management (ICM) |
| Equipaggiamento di sicurezza | | di serie: airbag per guidatore e passeggero, airbag laterali per guidatore e passeggero, airbag per la testa per i sedili anteriori e posteriori, cinture automatiche a tre punti per tutti i sedili, davanti tendicintura e limitatore di sforzo, davanti poggiatesta attivi, sensori crash, indicatore avaria pneumatici |
| Sterzo | | sterzo idraulico a pignone e cremagliera con funzione Servotronic M |
| Demoltiplicazione totale sterzo | :1 | 13,1 |
| Pneumatici ant./ post. | | 265/40 R19 102Y 295/35 R19 104Y |
| Cerchi ant. / post. | | 9,5J x 19 lega 10,5J x 19 lega |

BMW M6 Coupé

BMW ConnectedDrive

| | |
|--------------|---|
| Comfort | optional: BMW Assist con servizio d'informazione, funzioni a distanza, Real-Time Traffic Information , BMW TeleServices, integrazione di apparecchi periferici mobili |
| Infotainment | optional: accesso a internet, BMW Online con informazioni sul parcheggio, sul paese, ricerca settoriale Google, news, meteo in tempo reale, BMW Routes, funzioni di ufficio mobile, Bluetooth Audio Streaming e update brani musicali online, App |
| Sicurezza | optional: High Beam Assistant, Park Distance Control, telecamera di retromarcia, Surround View con Top View e Side View, BMW Night Vision con riconoscimento delle persone, Head-Up-Display, Lane Departure Warning, avvisatore di cambio involontario della corsia di marcia, Speed Limit Info, chiamata di soccorso automatica/avanzata |

Cambio

| | | | |
|----------------------------|--|----|-------|
| Tipo | cambio a doppia frizione M a sette rapporti con Drivelogic | | |
| Rapporti | I | :1 | 4,806 |
| | II | :1 | 2,593 |
| | III | :1 | 1,701 |
| | IV | :1 | 1,277 |
| | V | :1 | 1,000 |
| | VI | :1 | 0,844 |
| | VII | :1 | 0,671 |
| | R | :1 | 4,172 |
| Rapporto del differenziale | | :1 | 3,154 |

Prestazioni

| | | |
|-----------------------------|-------|-------------------------|
| Rapporto peso/potenza (DIN) | kg/kW | 4,5 |
| Potenza specifica | kW/l | 93,7 |
| Accelerazione 0-100 km/h | s | 4,2 |
| 0-1000 m | s | 21,9 |
| in 4. /5. 80-120 km/h km/h | s | 3,6 / 4,5 |
| Velocità massima | km/h | 250 / 305 ²⁾ |

BMW EfficientDynamics

| | |
|---------------------------------------|--|
| Misure BMW EfficientDynamics di serie | Brake Energy Regeneration con indicazione del recupero, funzione start/stop automatico, lightweight design intelligente, gruppi secondari controllati in base al fabbisogno, pompa del servosterzo a comando volumetrico, pneumatici a resistenza al rotolamento ridotta |
|---------------------------------------|--|

Consumo nel ciclo di prova UE

| | | |
|------------------------|---------|--------|
| urbano | l/100km | 14,0 |
| extraurbano | l/100km | 7,6 |
| combinato | l/100km | 9,9 |
| CO ₂ | g/km | 232 |
| classe antinquinamento | | Euro 5 |

Dati tecnici validi per mercati ACEA / dati di omologazione validi in parte solo per la Germania (pesi)

- ¹⁾ quantità cambio olio
²⁾ in combinazione con l'optional M Driver's Package
³⁾ dati non ancora disponibili

| BMW M6 Cabrio | | |
|--|--------------------|--|
| Carrozzeria | | |
| Numero porte/posti | | 2 / 4 |
| Lungh./largh. /alt. (a vuoto) | mm | 4898 / 1899 / 1368 |
| Passo | mm | 2851 |
| Carreggiata ant. / post. | mm | 1630 / 1612 |
| Altezza da terra | mm | 107 |
| Diametro sterzata | m | 12,1 |
| Capacità serbatoio | ca. l | 80 |
| Radiatore con riscaldamento | l | 18,5 |
| Olio motore ¹⁾ | l | 8,4 |
| Massa a vuoto DIN/UE | kg | 1980 / 2055 |
| Carico utile DIN | kg | 430 |
| Peso complessivo legale | kg | 2410 |
| Carico per asse ant. / post. | kg | 1200 / 1260 |
| Carico trainabile frenato (12%) non frenato | kg | - / - |
| Carico sul tetto / al timone | kg | - / - |
| Volume bagagliaio | l | 300 – 350 |
| Resistenza aerodinamica | c _x x A | 0,33 x 2,29 |
| Motore | | |
| Tipo/no. cilindri/no. valvole | | V90 / 8 / 4 |
| Tecnologia motore | | tecnologia M TwinPower Turbo con collettore di scarico che serve più bancate di cilindri, sovralimentazione Twin Scroll Twin Turbo, iniezione diretta di benzina (High Precision Injection), VALVETRONIC e Doppio Vanos |
| Cilindrata effettiva | cm ³ | 4395 |
| Corsa / alesaggio | mm | 88,3 / 89,0 |
| Compressione | :1 | 10,0 |
| Carburante | | ottani 98 (min 95) |
| Potenza | kW/CV | 412 / 560 |
| a giri | g/min | 6000 – 7000 |
| Coppia | Nm | 680 |
| a giri | g/min | 1500 – 5750 |
| Impianto elettrico | | |
| Batteria/sede | Ah/- | 105 / bagagliaio |
| Alternatore | A/W | 210 / 2926 |
| Dinamica di guida e sicurezza | | |
| Sospensioni anteriori | | asse a doppio snodo con elastocinematismo M, piccolo braccio a terra negativo, riduzione del beccheggio in frenata |
| Sospensioni posteriori | | asse multilink Integral-V con elastocinematismo M, compensazione del beccheggio in partenza e frenata |
| Freni anteriori | | a disco, costruzione Compound a pinza fissa e 6 pistoncini |
| Diametro | mm | 400 x 36 / ventilati |
| Freni posteriori | | a disco, costruzione Compound a pinza flottante e pistoncino unico |
| Diametro | mm | 396 x 24 / ventilati |
| Sistemi di stabilità di guida | | di serie: DSC incl. ABS e MDM (M Dynamic Mode), assistente frenata in curva CBC, assistente frenata DBC, funzione freni asciutti, assistente partenza, M Dynamic Damper Control, differenziale attivo M, collegamento in rete nell' Integrated Chassis Management (ICM) |
| Equipaggiamento di sicurezza | | di serie: airbag per guidatore e passeggero, airbag laterali per guidatore e passeggero, airbag per la testa, cinture automatiche a tre punti per tutti i sedili, davanti tendicintura e limitatore di sforzo, davanti poggiatesta attivi, sistema di roll-bar, sensori crash, indicatore avaria pneumatici |
| Sterzo | | sterzo idraulico a pignone e cremagliera con funzione Servotronic M |
| Demoltiplicazione totale sterzo | :1 | 13,1 |
| Pneumatici ant./ post. | | 265/40 R19 102Y 295/35 R19 104Y |
| Cerchi ant. / post. | | 9,5J x 19 lega 10,5J x 19 lega |

BMW M6 Cabrio

BMW ConnectedDrive

| | |
|--------------|---|
| Comfort | optional: BMW Assist con servizio d'informazione, funzioni a distanza, Real-Time Traffic Information , BMW TeleServices, integrazione di apparecchi periferici mobili |
| Infotainment | optional: accesso a internet, BMW Online con informazioni sul parcheggio, sul paese, ricerca settoriale Google, news, meteo in tempo reale, BMW Routes, funzioni di ufficio mobile, |
| Sicurezza | optional: High Beam Assistant, Park Distance Control, telecamera di retromarcia, Surround View con Top View e Side View, BMW Night Vision con riconoscimento delle persone, Head-Up-Display, Lane Departure Warning, avvisatore di cambio involontario della corsia di marcia, Speed Limit Info, chiamata di soccorso automatica/avanzata |

Cambio

| | | | |
|----------------------------|--|----|-------|
| Tipo | cambio a doppia frizione M a sette rapporti con Drivelogic | | |
| Rapporti | I | :1 | 4,806 |
| | II | :1 | 2,593 |
| | III | :1 | 1,701 |
| | IV | :1 | 1,277 |
| | V | :1 | 1,000 |
| | VI | :1 | 0,844 |
| | VII | :1 | 0,671 |
| | R | :1 | 4,172 |
| Rapporto del differenziale | | :1 | 3,154 |

Prestazioni

| | | |
|-----------------------------|----------|-------------------------|
| Rapporto peso/potenza (DIN) | kg/kW | 4,8 |
| Potenza specifica | kW/l | 93,7 |
| Accelerazione 0-100 km/h | s | 4,3 |
| | 0-1000 m | 22,1 |
| in 4. /5. 80-120 km/h km/h | s | 3,8 / 4,8 |
| Velocità massima | km/h | 250 / 305 ²⁾ |

BMW EfficientDynamics

| | |
|---------------------------------------|--|
| Misure BMW EfficientDynamics di serie | Brake Energy Regeneration con indicazione del recupero, funzione start/stop automatico, lightweight design intelligente, gruppi secondari controllati in base al fabbisogno, pompa del servosterzo a comando volumetrico, pneumatici a resistenza al rotolamento ridotta |
|---------------------------------------|--|

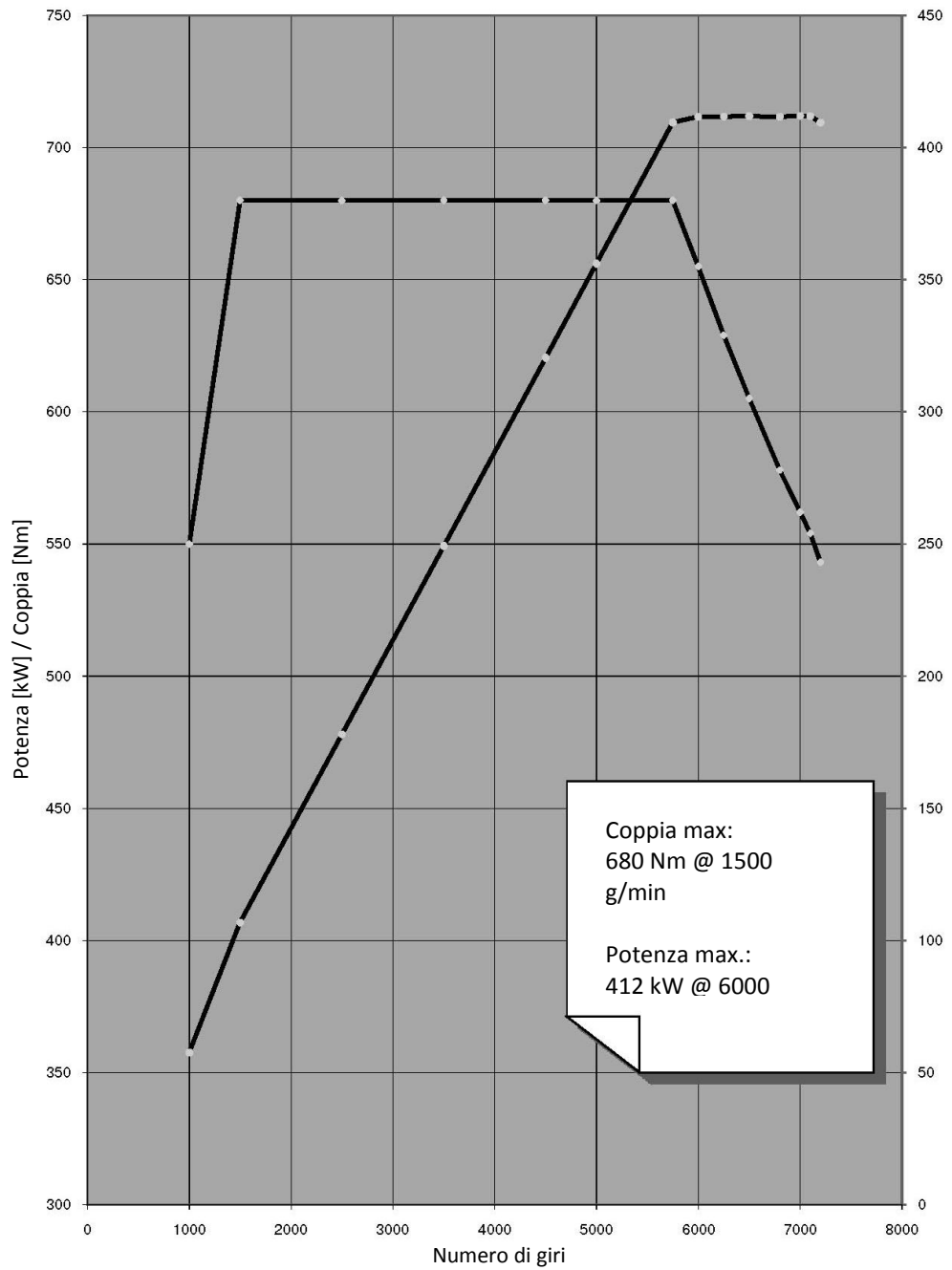
Consumo nel ciclo di

| | | |
|------------------------|---------|--------|
| urbano | l/100km | 14,4 |
| extraurbano | l/100km | 7,9 |
| combinato | l/100km | 10,3 |
| CO ₂ | g/km | 239 |
| classe antinquinamento | | Euro 5 |

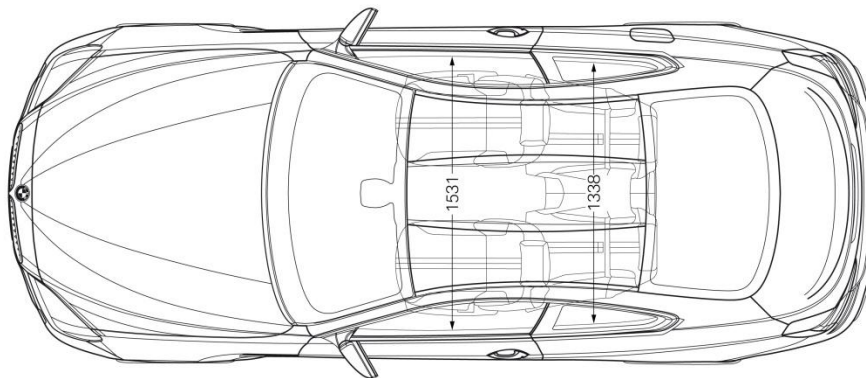
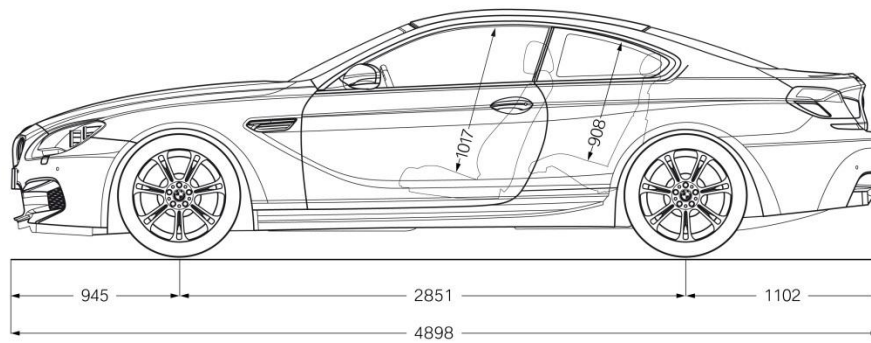
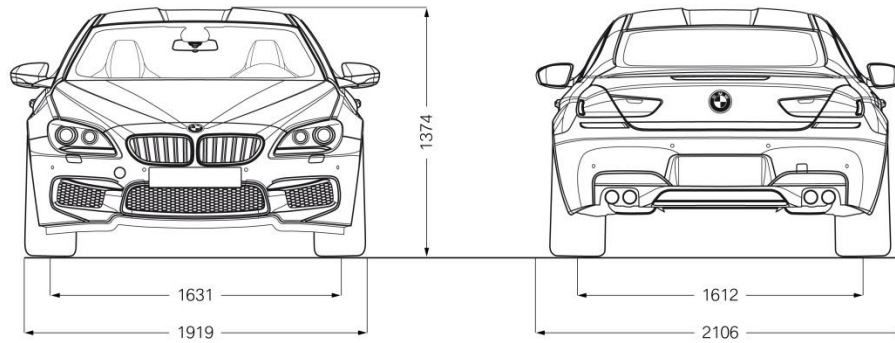
Dati tecnici validi per mercati ACEA / dati di omologazione validi in parte solo per la Germania (pesi)

- ¹⁾ quantità cambio olio
²⁾ in combinazione con l'optional M Driver's Package
³⁾ dati non ancora disponibili

4. Diagrammi di coppia e di potenza.



5. Dimensioni esterne ed interne. BMW M6 Coupé.



BMW M6 Cabrio.

