

El nuevo BMW M6 Coupé. El nuevo BMW M6 Cabrio. Índice.



1. Resumen de lo más importante.	2
2. Estética fascinante combinada con altas prestaciones: El nuevo BMW M 6 Coupé. El nuevo BMW M 6 Cabrio.	6
3. Datos técnicos.	20
4. Diagramas de potencia y par motor.	24
5. Dimensiones exteriores e interiores.	25

1. Resumen de lo más importante.



- Nuevo BMW M6 en versión coupé y descapotable. Las extraordinarias sensaciones de estar a los mandos de un modelo M se combinan con el diseño fascinante de un automóvil de imagen lujosa de cuatro asientos, provisto de un equipamiento de carácter innovador. Coche deportivo de altas prestaciones y de carácter especialmente exclusivo. El BMW M6 Coupé y el BMW M6 Cabrio ocupan un lugar privilegiado en el segmento automovilístico más selecto gracias a su extraordinario dinamismo y a la armonía del típico concepto M, combinada con plena utilidad diaria. Evolución de ambos modelos que marcan un nuevo hito por su eficiencia claramente superior, una configuración optimizada del sistema de mandos para un reglaje optimizado y por la ampliación y diversidad de los sistemas de asistencia al conductor, de información y entretenimiento de BMW ConnectedDrive.
- Diseño muy expresivo de la carrocería. Elegante y dinámico trazado de las formas y líneas. Típica expresión atlética de M, expresando auténticamente las cualidades deportivas de ambos modelos. El BMW M6 Coupé con techo de material sintético reforzado con fibra de carbono, de silueta claramente definida. El BMW M6 Cabrio con capota textil de alta calidad, con el típico diseño de las partes laterales alargadas en la zaga.
- Motor V8 de altas revoluciones de 4.400 cc con tecnología M TwinPower Turbo compuesta por sistema de carga Twin Scroll Twin Turbo, colector de escape compartido por las dos bancadas, inyección directa de gasolina High Precision Injection, sistema de regulación plenamente variable de las válvulas VALVETRONIC. Potencia de 412 kW/560 CV entre 6.000 y 7.000 rpm, par máximo de 680 Nm disponible a partir de 1.500 rpm. Revoluciones máximas de 7.200 rpm. En comparación con los modelos anteriores, potencia 10 por ciento superior y par 30 por ciento superior.
- Aceleración: 0-100 km/h en 4,2 segundos (BMW M6 Coupé) y, respectivamente, en 4,3 segundos (BMW M6 Cabrio). 0-200 km/h en 12,6 (13,1) segundos. Velocidad máxima limitada por corte electrónico: 250 km/h (305 km/h con el M Driver's Package).
- Relación extraordinariamente favorable entre las prestaciones y el consumo, claramente superior que en el caso de los modelos antecesores. Consumo promedio según ciclo de pruebas UE: 9,9 litros/100 km

(BMW M6 Coupé) y, respectivamente, 10,3 litros/100 km/h (BMW M6 Cabrio). Función Auto Start Stop y otras soluciones tecnológicas de EfficientDynamics incluidas de serie. Consumo más de un 30 por ciento inferior en comparación con el consumo de los correspondientes modelos anteriores.

- Caja de cambios M de siete marchas con doble embrague, Drivelogic con selección de marchas para optimizar la capacidad de tracción, launch control (lanzamiento deportivo en la partida) y Low Speed Assistance. Palanca selectora de marchas específica de M. Nuevo volante M con levas para el cambio de marchas.
- Transmisión de la fuerza hacia las ruedas traseras. Diferencial M activo con distribución plenamente variable del momento de impulsión entre las dos ruedas traseras con el fin de optimizar la capacidad de tracción y la estabilidad del coche al efectuar maniobras rápidas cambiando de carril o al salir acelerando con fuerza de una curva.
- Características dinámicas propias de un coche de altas prestaciones, controlables con precisión gracias al reglaje de la tecnología de propulsión y del chasis, a las cualidades aerodinámicas y a la repartición equilibrada del peso. Estas cualidades redundan en la armonía dinámica típica de los modelos M. Relación peso/potencia: 3,3 kg/CV (BMW M6 Coupé), 3,5 kg/CV (BMW M6 Cabrio).
- Chasis específico de M con cinemática de los dos ejes específicamente desarrollada para los nuevos modelos. Sistema DDC (control dinámico de la suspensión) específico de M de serie. Sistema DSC (Dynamic Stability Control) con M Dynamic Mode. Dirección M Servotronic. Aumento de la rigidez de la carrocería mediante estructuras de soporte especiales de óptima absorción de fuerzas. Frenos de materiales compuestos de peso optimizado. Opcionalmente nuevo freno M de carbono y cerámica, único en el mundo, con durabilidad y resistencia al desgaste optimizadas y, además, de peso reducido.
- Posibilidad de programar individualmente las características de respuesta del motor, la línea característica de M Servotronic, el programa de cambio de marchas Drivelogic, el modo DSC, el mapa característico de la suspensión y las informaciones que aparecen en la pantalla virtual Head-Up-Display. Dos teclas M Drive en el volante para memorizar y activar el reglaje personalizado del coche.

- Diseño de la carrocería de clásicas proporciones de los coupé y los descapotables de la marca BMW. Expresión estética deportiva y elegante propia de los modelos de la serie 6 de BMW, emparejada con la imagen atlética que distingue a los modelos M. Características de diseño típicas de M como expresión auténtica de la avanzada tecnología de los dos modelos, en concordancia con sus altas prestaciones. Entrada de aire inferior delantera de tres partes, de formas muy expresivas y con deflectores de aerodinámica optimizada. Novedosa parrilla ovoide doble al estilo M, con varillas dobles de color negro. Pasos de rueda acentuadamente abombados. Branquias laterales típicas de M, con varillas luminosas como luces intermitentes laterales. Espejos retrovisores exteriores de aerodinámica optimizada. Taloneras también de formas optimizadas según criterios aerodinámicos. Faldón posterior de diseño aerodinámico mejorado, provisto de difusor entre los tubos terminales dobles de escape, posicionados en los extremos laterales de la zaga. Llantas de 19 pulgadas de serie y de 20 pulgadas como opción. Llantas M forjadas de aleación ligera, con nueva interpretación del diseño de dobles radios, típico de M.
- Ambiente de lujo en el habitáculo de elegantes formas fluientes. Elementos de mando y detalles estéticos propios de M. Nuevo volante M de radios dobles. Palanca selectora de marchas M con teclas para el reglaje del coche, ubicada en la consola central. Asientos deportivos exclusivos de M con cinturones de seguridad integrados (opcional: asientos M de funciones múltiples). Equipamiento ampliado de piel Merino. Listones embellecedores de fibra de carbono exclusivos en el habitáculo. Listones embellecedores iluminados en los umbrales de las puertas, provistos de logotipo de M. Tablero de instrumentos específico de M, con tecnología black-panel. Climatizador con dos zonas de regulación y de funciones ampliadas. Iluminación ambiental.
- Faros con LED de adaptación automática de serie. Amplia oferta de funciones de BMW ConnectedDrive, sin parangón en el segmento: Pantalla virtual BMW Head-Up-Display con representación de informaciones propias de M. Asistente de activación y desactivación de las luces altas. Sistema de visión nocturna BMW Night Vision con capacidad de detección de personas. Sistema de aviso de cambio de carril, sistema de advertencia de abandono involuntario del carril. Cámara para conducir marcha atrás, vista panorámica Surround View. Información sobre límites

de velocidad Speed Limit Info. Acceso a Internet, integración ampliada de teléfonos inteligentes y unidades de música, Real-Time Traffic Information y aplicaciones para recepción de emisoras de radio a través de la web, así como utilización de Facebook y Twitter.

- Disponibilidad de casi todos los equipos opcionales previstos para la berlina de la serie 6 de BMW. Entre ellos: acceso de confort, asientos activos, calefacción del volante, sistema automático de cierre suave de las puertas (Soft-Close), navegador Professional, sistema de sonido Bang & Olufsen High End Surround Sound.
- Prestaciones, consumo y emisiones:

BMW M6 Coupé:

Aceleración [0 – 100 km/h]: 4,2 segundos.

Aceleración (0 - 200 km/h): 12,6 segundos.

Velocidad máxima: 250 km/h (305 km/h con M Driver's Package).

Consumo promedio: 9,9 litros/100 kilómetros.

Emisiones de CO₂: 232 g/km.

Norma de gases de escape: UE5.

BMW M6 Cabrio:

Aceleración [0 – 100 km/h]: 4,3 segundos.

Aceleración (0 - 200 km/h): 13,1 segundos.

Velocidad máxima: 250 km/h (305 km/h con M Driver's Package).

Consumo promedio: 10,3 litros/100 kilómetros.

Emisiones de CO₂: 239 g/km.

Norma de gases de escape: UE5.



2. Estética fascinante combinada con altas prestaciones. El nuevo BMW M 6 Coupé. El nuevo BMW M 6 Cabrio.

La pasión por automóviles de altas prestaciones y la predilección por un estilo exclusivo redundan en la fascinación que despiertan los modelos M y que ahora se puede experimentar a los mandos de dos nuevos modelos. El nuevo BMW M6 Coupé y el nuevo BMW M6 Cabrio son modelos de prestaciones superiores que se pueden disfrutar en un ambiente determinado por un gran lujo e innovadores sistemas de confort. Los coches deportivos de altas prestaciones desarrollados por BMW M GmbH permiten percibir esa sensación de superioridad única en el segmento automovilístico más selecto, que se expresa fielmente a través del expresivo diseño de los dos modelos. La inconfundible sensación de estar al volante de un automóvil M se manifiesta de manera especialmente intensa gracias a la armoniosa combinación constituida por la potencia del motor V8 de altas revoluciones, provisto de la tecnología M TwinPower Turbo y que entrega una potencia de 412 kW/560 CV, la caja de cambios de siete marchas y con doble embrague Drivelogic, el diferencial M activo, la equilibrada repartición del peso y las propiedades aerodinámicas optimizadas.

La armonía del concepto que distingue a todos los modelos M también considera las peculiaridades concretas de la estructura de la carrocería de los dos modelos. El nuevo BMW M6 Coupé tiene un techo de material sintético reforzado con fibra de carbono de formas dinámicas y de peso optimizado. El BMW M6 Cabrio permite experimentar intensamente el dinamismo propio de un coche deportivo de altas prestaciones disfrutando de la naturaleza, del sol y del viento al abrir la capota de accionamiento plenamente electrónico y de llamativo diseño con sus partes laterales prolongadas en la zaga.

La tecnología del propulsor del BMW M6 Coupé, proveniente de la competición automovilística, redunda en prestaciones impresionantes en un circuito, pero también fascina por su utilidad en el tráfico vial diario. El BMW M6 Coupé para el crono en 4,2 segundos al acelerar de 0 a 100 km/h, y el BMW M6 Cabrio lo hace en 4,3 segundos. El carácter dinámico de ambos modelos también se pone de manifiesto a través de su capacidad de recuperación a cualquier velocidad. Asimismo, se distinguen por la precisión

que demuestran al entrar en una curva y la gran capacidad de tracción al salir de la curva acelerando, así como por su maniobrabilidad siempre controlable, aunque el coche esté expuesto a grandes fuerzas laterales en curvas y a considerables fuerzas longitudinales al frenar con vehemencia. El sistema de frenos M de carbono y cerámica es la innovación más reciente de la marca, desarrollada con el fin de optimizar la maniobrabilidad del BMW M 6 Coupé y del BMW M6 Cabrio en situaciones dinámicas muy exigentes.

La nueva edición de ambos modelos especialmente deportivos también se caracteriza por un aumento de eficiencia que no tiene parangón en el segmento. El BMW M6 Coupé consume en promedio apenas 9,9 litros a los 100 kilómetros según ciclo de pruebas UE y su valor de valor de CO₂ es de 232 gramos por kilómetro. El BMW M6 Cabrio, por su parte, consume 10,3 litros a los 100 kilómetros y su valor de CO₂ es de 239 gramos. La reducción del consumo por más de un 30 por ciento en comparación con los modelos antecesores tiene más mérito si se considera que el motor es ahora un 10 por ciento más potente y que el par aumentó un 30 por ciento, siendo ahora de 680 Nm.

El diseño: imagen atlética, superficies de tensas formas, elegante trazado de las líneas.

Las clásicas proporciones y el elegante trazado de las líneas de los modelos de la serie 6 de BMW constituyen la base para el expresivo diseño de la carrocería del BMW M6 Coupé y del BMW M6 Cabrio, en los que se suma la estética típica de las formas de los automóviles de BMW M. Las tensas superficies de preciso moldeado subrayan la atlética imagen estética de los dos modelos. El diseño se completa mediante diversos detalles de típica interpretación de la marca M, que logran acentuar las cualidades de los dos modelos, estableciendo una relación directa con las exigencias que plantean los coches de altas prestaciones en materia de refrigeración, la geometría del chasis y la aerodinámica, expresando así adicionalmente las extraordinarias cualidades dinámicas del nuevo coupé y del nuevo descapotable. Por lo tanto, el diseño es fiel reflejo del carácter especialmente dinámico de las versiones más deportivas de los exclusivos Coupé y Cabrio de la serie 6.

Las grandes entradas de aire, el nítido trazado de las formas de los faros y las grandes superficies lisas acucian la estética de la parte frontal del nuevo BMW M6 Coupé y del nuevo BMW M6 Cabrio. El nuevo diseño de la parrilla

ovoide doble de M, provista del logotipo «M6» es otro elemento estético muy llamativo. Las varillas dobles de color negro de la parrilla retoman el diseño de las llantas de aleación ligera de M, provistas de los típicos radios dobles de la marca. El ancho de vía, 30 milímetros mayor que el de los demás modelos de la serie 6 de BMW, resulta evidente gracias al fuerte abombamiento de los pasos de rueda que quedan a ras con los neumáticos. El aumento del ancho no deja lugar a dudas que los dos nuevos modelos deportivos de altas prestaciones disponen de una estabilidad dinámica excepcional. La forma tridimensional de las entradas de aire y los deflectores provenientes de la competición automovilística que, debidamente adaptados, optimizan el guiado del flujo de aire y que se encuentran en las entradas de aire en los extremos de la parte frontal, logran expresar acertadamente el carácter dinámico de ambos modelos, prestos a lanzarse a la carretera.

En su parte superior, los faros de LED con función de serie de adaptación automática del haz de luz en ambos modelos, tienen una tajante limitación marcada por un listón también provisto de diodos luminosos. La parte superior e inferior de los anillos luminosos de LED de intenso color blanco está aplanada llamativamente. Los dos anillos luminosos están a cargo tanto de las luces de cruce como de las luces altas. Las fuentes de luz consisten en varillas provistas de diodos luminosos dispuestas horizontalmente en el centro, que dirigen su haz de luz hacia los reflectores que se encuentran delante. De esta manera se subraya en cualquier circunstancia la imagen estética determinada por los dos faros redondos típicos de la marca. Las luces intermitentes horizontales de forma alargada también son de diodos luminosos. Se encuentran debajo de los anillos luminosos y están integrados en los faros.

La estética específica de M también se pone de manifiesto en la parte lateral de ambos modelos. Las típicas branquias de M en los costados tienen una forma tridimensional, por lo que se acentúa su profundidad. Lo mismo sucede con el marco cromado de las branquias y con las varillas luminosas. Estas unidades laterales están provistas del logotipo del modelo. Las líneas que atraviesan las branquias son especialmente llamativas, por lo que armonizan a la perfección con los pasos de rueda más anchos. El marcado pliegue de las superficies que forman zonas claras y sombreadas en los faldones laterales específicos de ambos modelos, tiene un trazado ascendente y guía la vista hacia las ruedas posteriores. Tanto el nuevo BMW M6 Coupé como el nuevo

BMW M6 Cabrio están equipados con llantas M de aleación ligera de 19 pulgadas. Las llantas forjadas tienen siete radios dobles de dos colores. Opcionalmente es posible adquirir llantas M de aleación ligera de 20 pulgadas de peso optimizado, provistas de cinco radios dobles de forma afiligranada. Con estas llantas salta a la vista el potente sistema de frenos.

La zaga cuenta con diversas líneas de trazado horizontal y superficies de gran tamaño que se ensanchan en la parte inferior, acentuándose así la estabilidad y la gran potencia de los nuevos modelos BMW M6 Coupé y BMW M6 Cabrio. Los reflectores situados justo debajo de los pilotos posteriores en forma de L logran conferirles una expresión específica de deportividad. El rasgo más evidente de la identidad inconfundible de los dos coches deportivos de altas prestaciones está constituido por los tubos terminales dobles del sistema de escape, montados en los extremos del difusor integrado en el faldón posterior. La forma y la silueta de los rebajes del faldón que acogen los tubos terminales retoman la estética determinada por las entradas delanteras laterales del faldón delantero.

Formas dinámicas, material de peso optimizado: el techo del BMW M6 Coupé de material sintético reforzado con fibra de carbono.

Al igual que el modelo antecesor, también el nuevo BMW M6 Coupé cuenta de serie con un techo de material sintético reforzado con fibra de carbono. Gracias a su color oscuro resalta más la silueta del coche de dos puertas, pareciendo más alargado. Este efecto se subraya adicionalmente mediante el dinámico rebaje en el centro del techo. La utilización de este material de peso optimizado en el techo redundará en un desplazamiento del centro de gravedad del coche hacia abajo, lo que beneficia su agilidad. La repartición optimizada y equilibrada del peso se realza mediante el acabado de serie BMW Individual Shadow Line brillante de color oscuro, utilizado en los marcos de las ventanas y, en el caso del modelo descapotable, en la base de las ventanas, así como en la parte inferior de las carcasas de los espejos retrovisores exteriores de M, de diseño aerodinámico optimizado.

La exclusividad que irradia el nuevo BMW M6 Cabrio se acentúa mediante la forma alargada de las partes laterales posteriores de la capota textil de extraordinaria calidad. Estas partes laterales que se prolongan hasta la tapa del maletero realzan la silueta dinámicamente alargada del coche. La luneta vertical calefactable que se encuentra inmediatamente detrás de los asientos

traseros, se desplaza hacia abajo independientemente de la capota. Esta se abre y cierra automáticamente pulsando una tecla que se encuentra en la consola central. Esta operación también puede realizarse con el coche en movimiento hasta una velocidad de 40 km/h. Con el sistema opcional de acceso de confort, las funciones de la capota pueden también activarse con una tecla de la unidad de mando a distancia de la llave del coche. La capota tarda apenas 19 segundos al abrirse, mientras que para cerrar necesita tan solo 24 segundos.

El color exterior de los dos modelos puede ser de pintura normal o pintura metalizada. Se ofrecen ocho colores metalizados, entre ellos cuatro exclusivos de M. La capota textil del nuevo BMW M6 Cabrio puede ser de color negro o beige y, opcionalmente, de color antracita con matices plateados.

El motor: V8 de altas revoluciones con tecnología M TwinPower Turbo. El nuevo BMW M6 Coupé y el nuevo BMW M6 Cabrio expresan su estilo sin par a través de rasgos estéticos inconfundibles y cualidades dinámicas que deparan un placer de conducir excepcional. El fascinante comportamiento tiene su origen en una fuente de potencia que los dos modelos comparten. Se trata de un motor V8 de altas revoluciones con tecnología M TwinPower Turbo. Este propulsor está montado longitudinalmente en la parte delantera. Su momento de impulsión se aplica en las ruedas posteriores a través de una caja de cambios M de siete marchas con doble embrague y Drivelogic. Este motor combina diversos rasgos tecnológicos directamente provenientes de la competición automovilística con varias innovaciones desarrolladas dentro del marco establecido por EfficientDynamics. Su conjunto tecnológico, único en el mundo, incluye un sistema de sobrecarga de dos compresores turbo de acuerdo al principio Twin Scroll, incluyendo un colector de escape que atiende a las dos bancadas. Además incorpora el sistema de inyección directa de gasolina High Precision Injection, el sistema de regulación variable de las válvulas VALVETRONIC, así como el sistema de regulación continua de los árboles de levas Doble-VANOS. El motor está equipado adicionalmente con un sistema de refrigeración extremadamente eficiente y cuenta con un sistema de lubricación de cárter húmedo, optimizado para soportar elevadas fuerzas centrífugas.

El motor de 4.400 cc entrega su potencia de la manera típica de M, lo que significa que se distingue por respuestas extremadamente espontáneas y por

una línea de par de amplia y elevada cresta hasta revoluciones muy altas, lo que permite acelerar con vehemencia desde cualquier velocidad. Su par motor máximo es de 680 Nm, disponible entre 1.500 rpm y 5.750 rpm. El propulsor V8 entrega su potencia máxima de 412 kW/560 CV, disponible entre 6.000 y 7.000 vueltas. El motor gira hasta 7.200 rpm. Lo dicho significa que, en comparación con el motor de los modelos antecesores, es posible aprovechar un margen de revoluciones casi tres veces más amplio para disponer de la máxima potencia.

Gracias a la fuerza de impulsión disponible de inmediato y de manera constante, es posible realizar maniobras de aceleración fascinantes. El nuevo BMW M6 Coupé es capaz de acelerar de 0 a 100 km/h en 4,2 segundos, mientras que la versión descapotable, el BMW M6 Cabrio, puede hacerlo en tan solo una décima de segundo más. En ambos modelos la velocidad máxima está limitada por corte electrónico a 250 km/h. Este límite se acrecienta a 305 km/h con el equipo opcional M Driver's Package.

El progreso conseguido mediante la tecnología M TwinPower Turbo en materia de desarrollo de motores también se refleja a través del claro aumento de la eficiencia en comparación con los modelos anteriores. El elevado grado de eficiencia del motor, la función Auto Start Stop incluida de serie y otras funciones conseguidas aplicando la tecnología EfficientDynamics, tales como la recuperación de la energía de frenado y el control del funcionamiento de la bomba de aceite en función del caudal, redundan en una reducción del consumo y de las emisiones del orden de 30 por ciento. El nuevo BMW M6 Coupé consume en promedio apenas 9,9 litros a los 100 kilómetros según ciclo de pruebas UE y su valor de valor de CO₂ es de 232 gramos por kilómetro. Los valores correspondientes, válidos en el caso del BMW M6 Cabrio, son los siguientes: 10,3 litros a los 100 kilómetros de consumo y 239 gramos de CO₂ por kilómetro.

Aplicación dinámica de la gran potencia: caja de cambios M de siete marchas y doble embrague, con Drivelogic.

Con la caja de cambios Drivelogic de M con doble embrague, perfectamente adaptada a las características dinámicas de propulsor V8, la impresionante potencia del motor se logra traducir en una no menos impresionante capacidad de aceleración. Esto es posible gracias a la configuración de la caja de cambios de doble embrague, que combina dos embragues parciales en

una sola unidad, por lo que su tamaño y su peso apenas se diferencia de una caja de cambios manual convencional. Los dos acoplamientos en baño de aceite, a cargo de la transmisión de la fuerza dentro de la caja, se cierran alternativamente. De esta manera siempre se mantiene completamente la fuerza de tracción, aunque se esté cambiando de marchas.

La caja M DKG Drivelogic (entendiéndose por las siglas en alemán que se trata de la caja de doble embrague) ofrece tres programas de cambio de marchas, tanto en modo automático (modo D) como en modo manual (modo S). Estos programas permiten elegir modos de funcionamiento que se diferencian en materia de eficiencia, confort y deportividad. Los programas se seleccionan mediante una tecla basculante que se encuentra en la consola central, detrás de la palanca selectora. El sistema de control electrónico de la caja permite adicionalmente disponer de una función de lanzamiento en partida (launch control), con la que es posible acelerar al máximo con salida parada. Además, incluye la función Low Speed Assistance para acrecentar el nivel de confort y la función Auto Start Stop para aumentar la eficiencia del consumo de combustible.

La palanca selectora de marchas, específica de M, se utiliza para activar el modo de funcionamiento D o S o para poner la marcha de retroceso. Si se activa el modo S, la palanca puede utilizarse también para seleccionar las marchas manualmente de manera secuencial. El nuevo BMW M6 Coupé y el nuevo BMW M6 Cabrio cuentan además con el nuevo volante M con teclas de funciones múltiples y levas fijas para cambiar de marchas. Tal como es usual en los coches M, la leva derecha se utiliza para subir de marchas, mientras que la del lado izquierdo sirve para bajar de marchas. El volante especial de estos modelos se caracteriza por su menor diámetro y por contar con radios dobles que retoman el diseño de los radios de las llantas M de aleación ligera.

Diferencial M activo para una óptima capacidad de tracción en situaciones de conducción muy dinámica.

El nuevo BMW M6 Coupé y el BMW M6 Cabrio tienen una capacidad de tracción sorprendente y óptima aunque la calidad de la calzada sea deficiente y sin importar las condiciones meteorológicas. Esta cualidad se pone de manifiesto especialmente al acelerar con fuerza saliendo de una curva. Esta virtud se explica por la innovadora versión del diferencial del eje posterior de

bloqueo variable. El diferencial activo M distribuye la fuerza entre las dos ruedas del eje trasero de manera muy precisa y rápida, adaptándose a las exigencias que plantean las condiciones dinámicas en las que se encuentra el coche en todo momento.

La reducción de las diferencias entre las velocidades de giro de las dos ruedas, necesaria para optimizar la capacidad de tracción, está a cargo de un bloqueo de discos controlado electrónicamente. La unidad de control del diferencial activo M comparte la misma red con el sistema de regulación de la estabilidad de conducción DSC (Dynamic Stability Control). De este modo se analiza cada situación dinámica del coche de manera muy precisa, detectándose por anticipado cualquier riesgo de pérdida unilateral de capacidad de tracción. El efecto de bloqueo del diferencial puede variar entre cero y cien por ciento. Así se evita que una rueda patine si la calzada está resbaladiza o si sus coeficientes de fricción varían mucho en la superficie de apoyo de la rueda derecha y de la rueda izquierda, si el coche está trazando una curva muy cerrada o si el conductor cambia de carril muy rápidamente.

Tecnología del chasis específica de M, control dinámico de la suspensión DSC, M Servotronic, M Dynamic Mode.

El nuevo BMW M6 Coupé y el nuevo BMW M6 Cabrio cuentan con un chasis específico de M, capaz de combinar las extraordinarias cualidades dinámicas de estos modelos con el nivel de confort que se espera de automóviles selectos de esta índole. Al igual que el eje trasero integral, cuyo soporte está atornillado fijamente a la carrocería, el eje delantero de doble brazo transversal también tiene una cinemática específica y cuenta, además, con componentes nuevos de aluminio forjado. Gracias al anclaje del chasis a los dos ejes mediante estructuras de soporte de grandes dimensiones de óptima absorción de fuerzas longitudinales y de fuerzas de cizallamiento, las fuerzas dinámicas actúan sobre la carrocería de modo homogéneo. De este modo se reducen perceptiblemente las inclinaciones de la carrocería provocadas por irregularidades en la calzada al trazar curvas a alta velocidad. Tanto la configuración del chasis como el reglaje específicamente concebido para los dos modelos son producto de la experiencia acumulada en circuitos de carrera y el resultado de exhaustivas pruebas realizadas en la variante norte del clásico circuito Nürburgring.

El equipamiento de serie de los dos modelos también incluye amortiguadores regulados electrónicamente. La versión de M del sistema de control dinámico de la suspensión DDC regula electrohidráulicamente la fuerza de los amortiguadores, adaptándola en función de las condiciones dinámicas del coche y según las preferencias del conductor. Para regular el comportamiento de la amortiguación en función de las circunstancias es posible activar tres mapas característicos diferentes.

La dirección de piñón y cremallera garantiza un máximo nivel de precisión y de confort a la vez. Esta dirección tiene una relación variable, por lo que el coche se mantiene extremadamente fiel a su trayectoria al conducir en recta, pero a la vez permite maniobrar más fácilmente al aparcar el coche o al torcer a baja velocidad en un cruce girando menos el volante. La servodirección de serie también funciona según la velocidad de conducción. Su reglaje es específico de M y admite la configuración personalizada de tres líneas características.

El sistema DSC de los dos modelos de altas prestaciones que estabiliza el coche activando los frenos y reduciendo el par motor incluye, entre otros, el sistema de antibloqueo de los frenos (ABS), la asistencia de frenado en curvas (Cornering Brake Control, CBC), el control dinámico de los frenos (DBC), el asistente de frenado, la función de frenado ligero para secar los discos y el asistente para arrancar cuesta arriba. Pulsando la tecla DSC puede activarse el M Dynamic Mode (MDM) en vez del reglaje básico del coche. Habiéndose activado este modo suben los umbrales de reacción del sistema DSC, por lo que es más sencillo poner en marcha el coche sobre nieve o arena, dejando patinar ligeramente las ruedas motrices. Además, activando el modo MDM, el coche tiene la maniobrabilidad que distingue a todos los modelos M. Adicionalmente también se puede optar por el modo DSC-Off pulsando una tecla.

Solución innovadora para una precisión mayor: freno M de cerámica y carbono.

Los nuevos modelos BMW M6 Coupé y BMW M6 Cabrio permiten obtener valores de deceleración extraordinarios con la versión más reciente del sistema de frenos de alto rendimiento de materiales compuestos. Este sistema se caracteriza por la reducción adicional de su peso, su dosificación muy precisa y su rendimiento constante aunque esté expuesto a grandes esfuerzos. Los discos autoventilados y perforados tienen un diámetro de

400 milímetros en las ruedas delanteras y de 396 milímetros en las traseras. Las mordazas fijas de seis bombines son de color azul oscuro metalizado, están provistas del logotipo M y están atornilladas radialmente al apoyo basculante.

El sistema M que combina carbono con cerámica es único en el mundo y consigue aumentar aún más la capacidad de frenado de los nuevos modelos BMW M6 Coupé y BMW M6 Cabrio. Estos frenos se ofrecen en combinación con las llantas M de aleación ligera de 20 pulgadas. El diámetro de los discos delanteros es de 410 milímetros, mientras que los discos de las ruedas posteriores tienen un diámetro de 396 milímetros. Los novedosos discos de cerámica reforzada con fibra de carbono son aún más resistentes a altas temperaturas y, además, tienen una masa giratoria claramente menor. En comparación con la versión ofrecida de serie, el peso del sistema de frenos M de carbono y cerámica es 19,4 kilogramos inferior. Este innovador material combinado redundará adicionalmente en una resistencia extraordinaria al desgaste. La durabilidad de estos frenos es varias veces superior a la durabilidad de discos de freno convencionales. También en el caso del sistema de frenos M de carbono y cerámica las mordazas fijas de los frenos delanteros tienen seis bombines, mientras que las pinzas flotantes de las ruedas traseras tienen un bombín. Estos frenos especiales llaman la atención por su particular color dorado.

Utilización consecuente de materiales ligeros, protección perfecta de todos los ocupantes.

La utilización inteligente de diversos materiales sienta las bases para combinar un elevado grado de rigidez de la carrocería con un peso óptimo, de manera que todos los ocupantes están protegidos óptimamente y, a la vez, la agilidad del coche resulta ejemplar. Como sucede con el techo de material sintético reforzado con fibras de carbono del BMW M6 Coupé, también todos los materiales utilizados en las demás partes de la carrocería fueron elegidos de acuerdo con la aplicación consecuente de la estrategia de utilización de materiales ligeros. Las puertas y el capó de los dos coches deportivos de altas prestaciones son de aluminio, y las chapas laterales delanteras son de material sintético termoplástico. Además, la tapa del maletero y, en el caso del BMW M6 Cabrio, también la tapa de la caja de alojamiento de la capota son de material compuesto reforzado con fibra de vidrio (SMC, Sheet Moulding

Compound). Las soluciones adoptadas en los nuevos modelos BMW M6 Coupé y BMW M6 Cabrio redundan en una potencia relativa de 3,3 kilogramos por 1 CV y de 3,5 kg/CV respectivamente, lo que significa que se obtuvieron mejoras significativas en comparación con los modelos antecesores.

La seguridad pasiva de ambos modelos es ejemplar gracias a las estructuras portantes altamente resistentes, a las zonas de deformación programada definidas con gran precisión y a la gran eficiencia de los sistemas de retención de los ocupantes. El equipamiento de seguridad de serie incluye, entre otros, airbags frontales y laterales, además de airbags tipo cortina adelante y atrás en el caso del BMW M6 Coupé, mientras que el nuevo BMW M6 Cabrio lleva airbags frontales y airbags laterales incorporados lateralmente en el bastidor de los asientos para proteger la cabeza y el tórax. El descapotable cuenta adicionalmente con barras antivuelco de aluminio altamente resistente. Las barras antivuelco montadas detrás de los apoyacabezas de los asientos traseros se activan en fracciones de segundo si el coche amenaza con volcar. Los dos modelos cuentan con cinturones de seguridad de tres puntos de anclaje en todos los asientos, provistos de limitadores y tensores. Los asientos traseros tienen el sistema ISOFIX para asientos para niños.

Tanto el nuevo BMW M6 Coupé como el nuevo BMW M6 Cabrio fueron concebidos como coches de cuatro asientos. El nivel de confort en los asientos posteriores es ahora perceptiblemente superior al de los modelos anteriores. El volumen del maletero del nuevo BMW M6 Coupé es de 460 litros. Si la capota está abierta, el volumen del maletero del BMW M6 Cabrio es de 300 litros. Con la capota cerrada, es de 350 litros. Los dos modelos pueden estar equipados opcionalmente con un saco para transportar esquís. Este saco se introduce a través del espacio que se obtiene abatiendo la tapa correspondiente que se encuentra entre los dos asientos traseros.

Puesto de mando específico de M: control perfecto del coche, lujo hecho a medida.

Los nuevos asientos deportivos de M ofrecen una sujeción lateral óptima al conductor y a su acompañante al trazar curvas a gran velocidad. Al mismo tiempo son sumamente cómodos, por lo que son apropiados para realizar viajes largos. La versión específica de M de los asientos de materiales ligeros

con sistema integrado para los cinturones de seguridad se distingue por los elementos laterales especialmente grandes de los respaldos, el apoyacabezas integrado en el respaldo, las llamativas costuras que acentúan los segmentos de los asientos y el logotipo impreso en el respaldo a la altura de los hombros. La altura, la inclinación del respaldo y la posición horizontal de los asientos pueden regularse eléctricamente. Los asientos deportivos de M disponen además de un apoyo lumbar regulable neumáticamente, una función de memoria y un apoyo para los muslos variable manualmente. Los asientos deportivos de M cuentan con apoyacabezas de desplazamiento automático en caso de producirse un impacto en la zaga del coche.

El ambiente del habitáculo, determinado por materiales lujosos y de alta calidad y por superficies de dinámicas formas, adquiere un toque especial mediante la configuración específica del puesto de mando que incluye el tablero de instrumentos y que se prolonga hasta la consola central. Estos acabados logran acentuar la sensación de estar a los mandos de un coche deportivo de altas prestaciones de carácter exclusivo. El tablero con tecnología black-panel tiene instrumentos clásicos redondos de versión típica de M, es decir, con manecillas rojas e iluminación de luz blanca. Las indicaciones también son específicas del modelo y el cuentarrevoluciones lleva en el centro el logotipo M. El sistema de mando iDrive de serie incluye una pantalla plana de carácter exclusivo. Si el coche está equipado con el navegador Professional opcional, la pantalla Control Display es de 10,2 pulgadas y está provista de un marco galvanizado y cromado de alta calidad.

Sobre la consola central diseñada específicamente para los dos modelos y en las cercanías de la palanca selectora de la caja de cambios se encuentran las teclas para el ajuste personalizado de las funciones del motor y del chasis. De manera independiente entre sí se pueden ajustar con las teclas correspondientes el modo DSC, la forma de la entrega de la potencia del motor, el mapa característico del sistema de control dinámico de la amortiguación DSC, la línea característica de M Servotronic y el programa de cambio de marchas con la caja de doble embrague M DKG. De esta manera es posible configurar un ajuste muy detallado del reglaje del coche. Pulsando durante más tiempo cualquiera de las dos teclas de M Drive, puede memorizarse el reglaje de preferencia. Gracias a que por primera vez dispone

de dos teclas M Drive, el conductor de un nuevo BMW M6 Coupé o de un nuevo BMW M6 Cabrio puede memorizar, por ejemplo, una configuración deportiva activable con la tecla «M1» y un reglaje especialmente confortable activable con la tecla «M2». Los ajustes memorizados y que se activan con las respectivas teclas M Drive también pueden configurarse recurriendo al menú de iDrive.

También simplemente pulsando una tecla se puede regular la percepción que en el habitáculo se tiene del sonido del motor, siempre en función del reglaje seleccionado previamente. Este sistema traslada el sonido característico del motor hacia el interior del coche, debidamente ampliado por una unidad especial de modulación de ondas acústicas. El sistema de procesamiento digital de las señales recurre directamente a las señales emitidas por la unidad de control del motor, considerando las revoluciones, el par y la velocidad del coche. De este modo, el conductor obtiene una información muy precisa del grado de sollicitación del motor y percibe más intensamente su gran potencia y las condiciones dinámicas en las que se encuentra el coche.

Equipamiento de serie de alta calidad, exclusivos equipos opcionales: pantalla virtual Head-Up-Display específica de M, asientos M de funciones múltiples, equipo audio Bang & Olufsen High End Surround Sound System.

El carácter exclusivo de los dos coches deportivos de altas prestaciones se subraya mediante un equipamiento de serie de alta calidad muy completo, así como con una exclusiva gama de equipos opcionales de avanzada tecnología que logran intensificar las vivencias experimentadas al volante. El equipamiento de serie de los dos modelos incluye, entre otros, un climatizador con dos zonas de regulación, asientos delanteros calefactables, equipamiento ampliado de piel Merino de fino graneado, apoyapié M para el conductor, listones embellecedores en el habitáculo de la exclusiva variante de fibra de carbono, listones en los umbrales de las puertas provistos del logotipo «M6», luz ambiental en el habitáculo, espejos retrovisores exteriores y espejo retrovisor interior electrocromáticos para evitar deslumbramientos, espejos retrovisores exteriores abatibles automáticamente, sistema de regulación de la velocidad con función de frenado, alarma antirrobo y equipo audio BMW Professional con altavoces de alta fidelidad.

Recurriendo a la gama de sistemas opcionales de asistencia al conductor y de servicios de movilidad de BMW ConnectedDrive es posible conferirles a los

dos modelos un carácter único y especial. La amplia oferta abarca la pantalla virtual BMW Head-Up-Display específica de M, en la que además de aparecer un velocímetro digitalizado e indicaciones del sistema opcional de información sobre límites de velocidad Speed Limit Info, también se muestra la marcha que está puesta y un cuentarrevoluciones de varios colores que, a su vez, incluye una luz destellante al alcanzarse el límite de revoluciones (shift light), así como los sistemas Park Distance Control, cámara para marcha atrás, función automática de conmutación entre luces altas y luces de cruce, Speed Limit Info, advertencia de cambio de carril y advertencia de abandono involuntario de carril, vista panorámica Surround View y función de visión nocturna BMW Night Vision con detección de personas. Las innovadoras tecnologías optimizan la integración del iPhone de Apple y de otros teléfonos inteligentes, así como la inclusión de unidades de música y el aprovechamiento de servicios a través de Internet. Recurriendo a la opción de obtención de aplicaciones (Apps), los usuarios de un iPhone pueden sintonizar estaciones de radio a través de la web y visualizar los contenidos de Facebook y Twitter en la pantalla de a bordo. La nueva función Real-Time Traffic Information ofrece al conductor informaciones muy precisas y actualizadas sobre el tráfico.

Entre los numerosos equipos opcionales cabe destacar adicionalmente los siguientes: navegador Professional con disco duro, asientos M de funciones múltiples con ensanchamiento eléctrico del ancho del respaldo, asientos activos, sistema de ventilación activa de los asientos, sistema de acceso de confort, calefacción del volante, sistema de cierre automático suave de las puertas Soft-Close y sistema de audio Bang & Olufsen High End Surround Sound. En concordancia con las características de ambos modelos, el sistema audio es de altas prestaciones en materia de reproducción de sonido en automóviles. El sistema de procesamiento digital plenamente activo de las señales de sonido incluye amplificadores finales individuales para todos los altoparlantes de bajos, sonidos intermedios y sonidos agudos. El altavoz central es de tecnología Acoustic Lens, desarrollada por Bang & Olufsen. Una vez que se pone en funcionamiento el sistema audio, se eleva el elemento central oculto en el salpicadero que alberga el altavoz de sonidos intermedios, quedando visible el lente del altavoz de tonos agudos. En el caso del nuevo BMW M6 Cabrio, este sistema incluye en total doce altavoces, mientras que

3. Datos técnicos. BMW M6 Coupé.



en el caso del BMW M6 Coupé son dieciséis. En ambos casos la calidad del sonido es incomparablemente vívida y dinámica.

BMW M6 Coupé		
Carrocería		
Cantidad puertas/asientos		2 / 4
Largo/Ancho/Alto (vacío)	mm	4898 / 1899 / 1368
Distancia entre ejes	mm	2851
Vía adelante/atrás	mm	1630 / 1612
Distancia al suelo	mm	107
Radio de giro	m	12,1
Capacidad del depósito	Aprox. l	80
Sistema de refr. incl. calef.	l	18,5
Aceite del motor ¹⁾	l	8,4
Peso en orden de marcha	kg	1850 / 1925
Carga útil según DIN	kg	500
Peso total máximo	kg	2350
Carga máx. ejes del./post.	kg	1180 / 1220
Peso remolcable (12%) con freno / sin freno	kg	- / -
Carga techo / carga apoyo	kg	- / -
Volumen del maletero	l	460
Resistencia aerodinámica	$c_x \times A$	0,33 x 2,29
Motor		
Tipo / cant. cilindros / válvulas		V90/8/4
Tecnología de los motores		M TwinPower Turbo con colector compartido por las bancadas, Twin Scroll Twin Turbo, inyección directa de gasolina (High Precision Injection), doble VANOS
Cilindrada real	cc	4395
Carrera / Diámetro	mm	88,3 / 89,0
Compresión	:1	10,0
Combustible		ROZ 98 (mín. 95)
Potencia	kW/CV	412 / 560
a revoluciones	rpm	6000 – 7000
Par motor	Nm	680
a revoluciones	rpm	1500 – 5750
Sistema eléctrico		
Batería / Lugar de montaje	Ah/-	105 / Maletero
Alternador	A / W	210 / 2926
Dinamismo y seguridad		
Suspensión delantera		Eje de doble brazo transversal con elastocinemática específica de M; ángulo de caída ligeramente negativo; reducción de hundimiento al frenar
Suspensión trasera		Eje de aluminio Integral V de brazos múltiples y con elastocinemática específica de M. Suspensión de efecto tridimensional, con compensación de hundimiento al arrancar y frenar
Freno delantero		Mordazas fijas de seis bombines, discos de material compuesto
Diámetro	mm	400 x 36, autovent.
Freno trasero		Mordazas flotantes de un bombín, discos de material compuesto
Diámetro	mm	396 x 24, autovent.
Sistemas de estabilización		De serie: DSC incl. ABS y MDM (M Dynamic Mode), asistencia de frenado en curvas CBC, control dinámico de los frenos DBC, función de secado de discos y pastillas, control electrónico M de la suspensión, diferencial M activo con integración en la red del Integrated Chassis Management (ICM)
Equipamiento de seguridad		De serie: Airbags para el conductor y su acompañante, airbags laterales para el conductor y su acompañante, airbags para las cabezas adelante y atrás, apoyacabezas activos en los asientos delanteros, cinturones automáticos de tres puntos de anclaje en todos los asientos, los delanteros integrados en los asientos y provistos de tensores y limitadores de tensión, apoyacabezas activos en los asientos delanteros, sensores de impactos, indicador de pinchazos

Dirección	Dirección hidráulica de piñón y cremallera con asistencia Servotronic específica de M	
Relación total de la dirección	:1	13,1
Neumáticos adelante/atrás		265/40 R19 102Y 295/35 R19 104Y
Llantas adelante/atrás		9,5J x 19 LM 10,5J x 19 LM

BMW ConnectedDrive

Confort	Equipamiento opcional: BMW Assist, entre otros con servicio de información, funciones de activación a distancia, V-Info+, información sobre el tráfico Real-Time Traffic Information, BMW TeleServices, integración de aparatos externos móviles
Información y entretenimiento	Equipamiento opcional: acceso a Internet, BMW Online, entre otros con información sobre plazas de aparcamiento, información sobre países, búsqueda en Google, noticias, meteorología en tiempo real, BMW Routes, funciones de oficina, streaming de audio con Bluetooth y títulos musicales con actualización online, aplicaciones a descargar online
Seguridad	Equipamiento opcional: Park Distance Control, cámara de marcha atrás, vista panorámica Surround View con vista lateral Side View y vista superior Top View, visión nocturna BMW Night Vision con detección de personas, pantalla virtual Head-Up-Display, advertencia de cambio de carril, aviso de abandono de carril, información sobre límites de velocidad Speed Limit Info, llamada de emergencia automática ampliada

Caja de cambios

Tipo de caja de cambios	Caja de cambios M de siete marchas y doble embrague, con Drivelogic	
Desarrollos de la caja	I	:1 4,806
	II	:1 2,593
	III	:1 1,701
	IV	:1 1,277
	V	:1 1,000
	VI	:1 0,844
	VII	:1 0,671
	R	:1 4,172
Relación del diferencial	:1	3,154

Prestaciones

Relación peso/potencia (DIN)	kg/kW	4,5
Relación potencia/cilindrada	kW/l	93,7
Aceleración 0-100 km/h	s	4,2
0-1000 m	s	21,9
en 4ta/5ta marcha 80 -120	s	3,6 / 4,5
Velocidad máxima	km/h	250 / 305 ²⁾

BMW EfficientDynamics

Medidas de serie de BMW EfficientDynamics	Recuperación de la energía de frenado con indicación de la recuperación, función Auto Start Stop, uso inteligente de materiales ligeros, grupos secundarios activados según sea necesario, bomba de la servodirección regulada por caudal volumétrico, neumáticos con menor resistencia de rodadura
-------------------------------------------	-----------------------------------------------------------------------------------------------------------------------------------------------------------------------------------------------------------------------------------------------------------------------------------------------------

Consumo según ciclo UE

Ciclo urbano	l/100km	14,0
Ciclo interurbano	l/100km	7,6
Total	l/100km	9,9
CO ₂	g/km	232
Clasificación según		UE5

Clasificación del seguro

KH/VK/TK	³⁾
----------	---------------

Datos técnicos válidos en mercados ACEA / Datos relevantes para la matriculación, en parte únicamente válidos en Alemania (pesos)

¹⁾ Cantidad de aceite de recambio

²⁾ En combinación con el kit opcional M Driver's Package

³⁾ Indicación de momento no disponible

BMW M6 Cabrio.

BMW M6 Cabrio		
Carrocería		
Cantidad puertas/asientos		2 / 4
Largo/Ancho/Alto (vacío)	mm	4898 / 1899 / 1368
Distancia entre ejes	mm	2851
Vía adelante/atrás	mm	1630 / 1612
Distancia al suelo	mm	107
Radio de giro	m	12,1
Capacidad del depósito	Aprox. l	80
Sistema de refr. incl. calef.	l	18,5
Aceite del motor ¹⁾	l	8,4
Peso en orden de marcha	kg	1980 / 2055
Carga útil según DIN	kg	430
Peso total máximo	kg	2410
Carga máx. ejes del./post.	kg	1200 / 1260
Peso remolcable (12%) con freno / sin freno	kg	- / -
Carga techo / carga apoyo	kg	- / -
Volumen del maletero	l	300 – 350
Resistencia aerodinámica	c _x x A	0,33 x 2,29
Motor		
Tipo / cant. cilindros / válvulas		V90/8/4
Tecnología de los motores		M TwinPower Turbo con colector compartido por las bancadas, Twin Scroll Turbo, inyección directa de gasolina (High Precision Injection), doble VANOS
Cilindrada real	cc	4395
Carrera / Diámetro	mm	88,3 / 89,0
Compresión	:1	10,0
Combustible		ROZ 98 (mín. 95)
Potencia	kW/CV	412 / 560
a revoluciones	rpm	6000 – 7000
Par motor	Nm	680
a revoluciones	rpm	1500 – 5750
Sistema eléctrico		
Batería / Lugar de montaje	Ah/-	105 / Maletero
Alternador	A / W	210 / 2926
Dinamismo y seguridad		
Suspensión delantera	Eje de doble brazo transversal con elastocinemática específica de M; ángulo de caída ligeramente negativo; reducción de hundimiento al frenar	
Suspensión trasera	Eje de aluminio Integral V de brazos múltiples y con elastocinemática específica de M. Suspensión de efecto tridimensional, con compensación de hundimiento al arrancar y frenar	
Freno delantero	Mordazas fijas de seis bombines, discos de material compuesto	
Diámetro	mm	400 x 36, autovent.
Freno trasero	Mordazas flotantes de un bombín, discos de material compuesto	
Diámetro	mm	396 x 24, autovent.
Sistemas de estabilización	De serie: DSC incl. ABS y MDM (M Dynamic Mode), asistencia de frenado en curvas CBC, control dinámico de los frenos DBC, función de secado de discos y pastillas, control electrónico M de la suspensión (EDC), diferencial M activo con integración en la red del Integrated Chassis Management (ICM)	
Equipamiento de seguridad	De serie: Airbags para el conductor y su acompañante, airbags laterales con airbags para las cabezas para el conductor y su acompañante, cinturones automáticos de tres puntos de anclaje en todos los asientos, los delanteros con tensores y limitadores de tensión, apoyacabezas delanteros activos, barras antivuelco de accionamiento automático, sensores de impactos, indicador de pinchazos	
Dirección	Dirección hidráulica de piñón y cremallera con asistencia Servotronic específica de M	
Relación total de la dirección	:1	13,1
Neumáticos adelante/atrás		265/40 R19 102Y 295/35 R19 104Y
Llantas adelante/atrás		9,5J x 19 LM 10,5J x 19 LM

BMW ConnectedDrive

Confort	Equipamiento opcional: BMW Assist, entre otros con servicio de información, funciones de activación a distancia, V-Info+, información sobre el tráfico Real-Time Traffic Information, BMW TeleServices, integración de aparatos externos móviles
Información y entretenimiento	Equipamiento opcional: acceso a Internet, BMW Online, entre otros con información sobre plazas de aparcamiento, información sobre países, búsqueda en Google, noticias, meteorología en tiempo real, BMW Routes, funciones de oficina, streaming de audio con Bluetooth y títulos musicales con actualización online, aplicaciones a descargar online
Seguridad	Equipamiento opcional: Park Distance Control, cámara de marcha atrás, vista panorámica Surround View con vista lateral Side View y vista superior Top View, visión nocturna BMW Night Vision con detección de personas, pantalla virtual Head-Up-Display, advertencia de cambio de carril, aviso de abandono de carril, información sobre límites de velocidad Speed Limit Info, llamada de emergencia automática ampliada

Caja de cambios

Tipo de caja de cambios	Caja de cambios M de siete marchas y doble embrague, con Drivelogic	
Desarrollos de la caja	I	:1 4,806
	II	:1 2,593
	III	:1 1,701
	IV	:1 1,277
	V	:1 1,000
	VI	:1 0,844
	VII	:1 0,671
	R	:1 4,172
Relación del diferencial	:1	3,154

Prestaciones

Relación peso/potencia (DIN)	kg/kW	4,8
Relación potencia/cilindrada	kW/l	93,7
Aceleración 0-100 km/h	s	4,3
0-1000 m	s	22,1
en 4ta/5ta marcha 80 -120	s	3,8 / 4,8
Velocidad máxima	km/h	250 / 305 ²⁾

BMW EfficientDynamics

Medidas de serie de BMW EfficientDynamics	Recuperación de la energía de frenado con indicación de la recuperación, función Auto Start Stop, uso inteligente de materiales ligeros, grupos secundarios activados según sea necesario, bomba de la servodirección regulada por caudal volumétrico, neumáticos con menor resistencia de rodadura
-------------------------------------------	-----------------------------------------------------------------------------------------------------------------------------------------------------------------------------------------------------------------------------------------------------------------------------------------------------

Consumo según ciclo UE

Ciclo urbano	l/100km	14,4
Ciclo interurbano	l/100km	7,9
Total	l/100km	10,3
CO ₂	g/km	239
Clasificación según		UE5

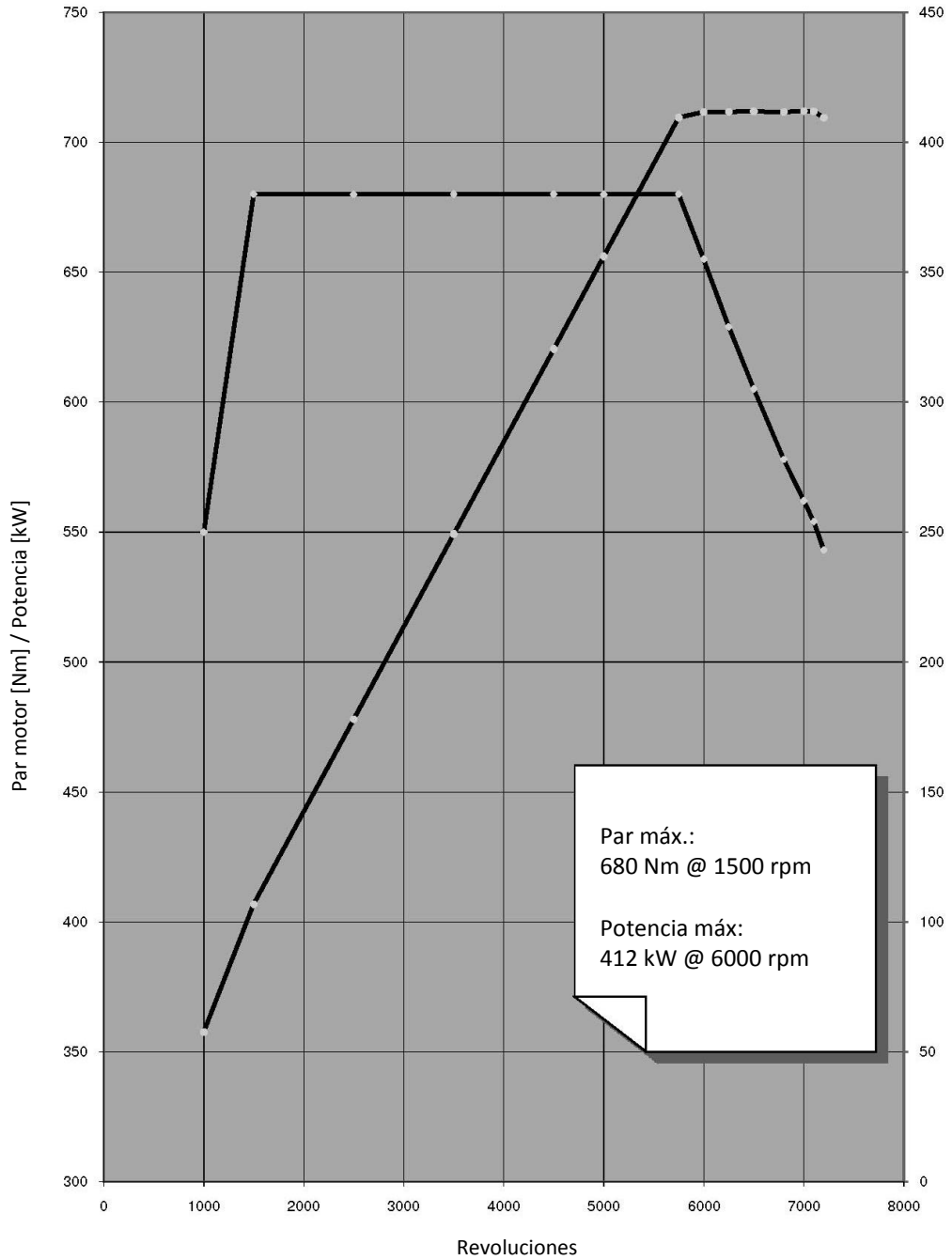
Clasificación del seguro

KH/VK/TK	³⁾
----------	---------------

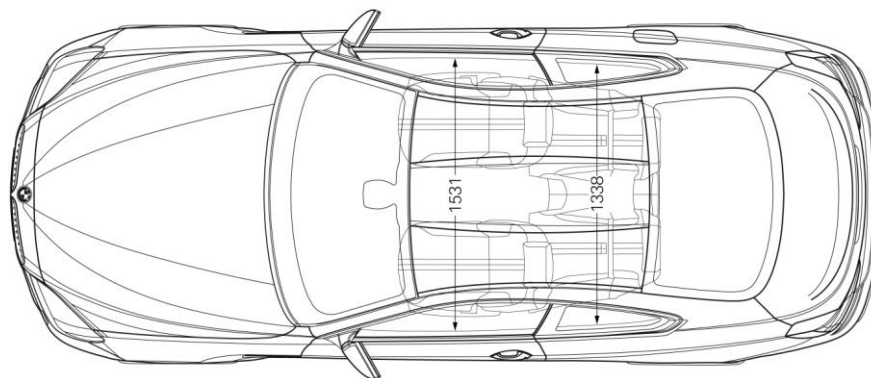
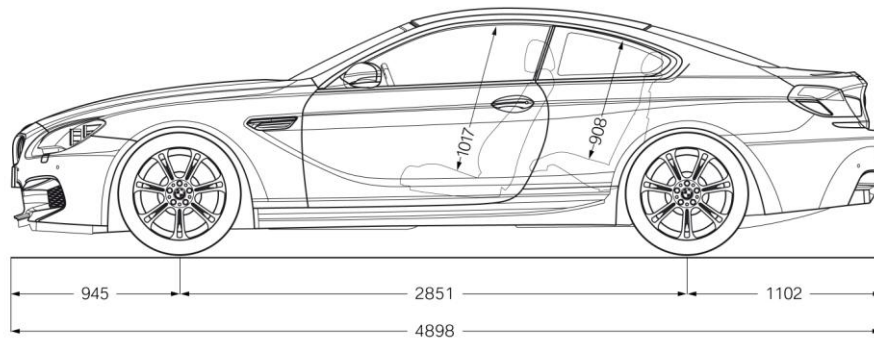
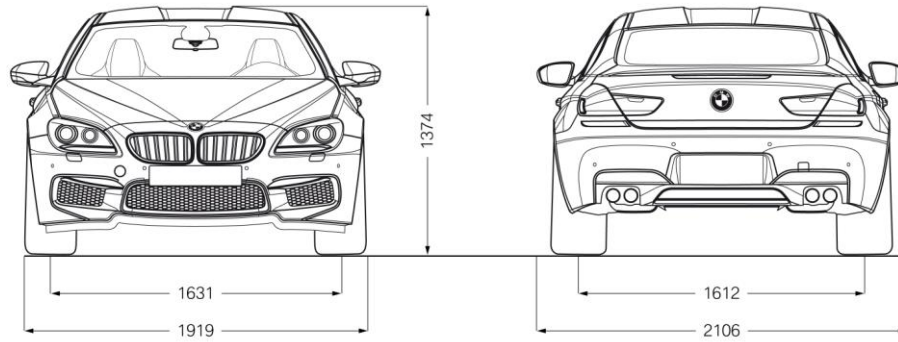
Datos técnicos válidos en mercados ACEA / Datos relevantes para la matriculación, en parte únicamente válidos en Alemania (pesos)

- ¹⁾ Cantidad de aceite de recambio
- ²⁾ En combinación con el kit opcional M Driver's Package
- ³⁾ Indicación de momento no disponible

4. Diagramas de potencia y par motor.



5. Dimensiones exteriores e interiores. BMW M6 Coupé.



BMW M6 Cabrio.

