

# THE 2

COUPÉ



DEZEMBER 2023





**Fahrzeugpreise & Modelle**

- Basisvariante
- M Sportpaket
- M240i/M240i xDrive

**Ausstattungen**

- Räder und Reifen
- Farbwelt Exterieur
- Farbwelt Interieur
- Sonderausstattungen

**Technische Werte****Ausgabe 1, 27.09.2023**

Weitere Informationen erhalten Sie unter [www.bmw.de](http://www.bmw.de) und über unsere BMW Kundenbetreuung Montag bis Sonntag von 8.00 – 20.00 Uhr, Telefon 089 1250 160 00, E-Mail: [kundenbetreuung@bmw.de](mailto:kundenbetreuung@bmw.de)

Weitere Informationen sowie den Konfigurator des BMW 2er Coupé finden Sie online unter [www.bmw.de/2er/Coupe](http://www.bmw.de/2er/Coupe)

**Jetzt Konfigurieren****BMW M240i xDrive:**

19" M Leichtmetallräder Doppelspeiche 792 M Bicolor mit Mischbereifung, Außenfarbe in Thundernight metallic, Sportsitze in Alcantara-/Sensatec-Kombination Schwarz mit Perforierung und Kontraststeppung Blau, Interieurleiste in Schwarz hochglänzend.

Die angegebenen Preise gelten für die in Deutschland angebotenen Modellausführungen. Alle dargestellten Preise verstehen sich als unverbindliche Preisempfehlung der BMW AG ab Werk ohne Überführungskosten.

Änderungen von Konstruktionen und Ausstattungen vorbehalten. Über den detaillierten Umfang der Sonderausstattungen und über weitere individuelle Ausstattungsmöglichkeiten (BMW Individual) informiert Sie gerne Ihr BMW Partner. Die technischen Daten, Verbrauchswerte und Anhängelasten beziehen sich auf ein Fahrzeug mit ab Werk verbauter Serien- und Sonderausstattung. Nachträglich verbaute Zubehör- bzw. Anbautteile sind nicht berücksichtigt.



---

# FAHRZEUGPREISE & MODELLE



# FAHRZEUGPREISE.

	BENZINER		DIESEL	
	218i	220i	230i	220d
Getriebe	8-Gang Steptronic	8-Gang Steptronic	8-Gang Steptronic Sport	8-Gang Steptronic
Zylinder/Hubraum, Anzahl/cm <sup>3</sup>	4/1.998	4/1.998	4/1.998	4/1.995
Nennleistung, kW (PS) mit 48 V Mild-Hybrid-Technologie kW (PS) <sup>1</sup>	115 (156) –	135 (184) –	180 (245) –	140 (190) +8 (11)
Verbrauch kombiniert (WLTP), l/100 km	7,1–6,5	6,9–6,3	7,2–6,5	5,1–4,6
CO <sub>2</sub> -Emission kombiniert (WLTP), g/km	160–146	158–144	163–149	133–120
<b>FAHRZEUGGRUNDPREIS</b>	<b>40.800,-</b> [34.285,71]	<b>44.500,-</b> [37.394,96]	<b>48.100,-</b> [40.420,17]	<b>47.600,-</b> [40.000,-]

## BMW M AUTOMOBILE

	M240i	M240i xDrive
Getriebe	8-Gang Steptronic Sport	8-Gang Steptronic Sport
Zylinder/Hubraum, Anzahl/cm <sup>3</sup>	6/2.998	6/2.998
Nennleistung, kW (PS)	275 (374)	275 (374)
Verbrauch kombiniert (WLTP), l/100 km	8,5–7,8	8,8–8,1
CO <sub>2</sub> -Emission kombiniert (WLTP), g/km	192–177	200–185
<b>FAHRZEUGGRUNDPREIS</b>	<b>58.100,-</b> [48.823,53]	<b>60.100,-</b> [50.504,20]

## BMW M2

	M2 Coupé	M2 Coupé
Getriebe	8-Gang Steptronic Sport	Manuelles Getriebe (Sonderausstattung)
Zylinder/Hubraum, Anzahl/cm <sup>3</sup>	6/2.993	6/2.993
Nennleistung, kW (PS)	338 (460)	338 (460)
Verbrauch kombiniert (WLTP), l/100 km	9,9–9,6	10,2–10,0
CO <sub>2</sub> -Emission kombiniert (WLTP), g/km	223–218	231–226
<b>FAHRZEUGGRUNDPREIS</b>	<b>75.400,-</b> [63.361,34]	<b>75.900,-</b> [63.781,51]

Weitere Informationen zum BMW M2 finden Sie online unter [www.bmw.de/m2](http://www.bmw.de/m2)

**EUR inkl. 19 % MwSt.** [EUR ohne MwSt.]

Dargestellt sind Fahrzeugpreise in **EUR inkl. 19 % MwSt.** [EUR ohne MwSt.] als unverbindliche Preisempfehlung ab Werk ohne Überführungskosten. Die aufgeführten BMW Modelle erfüllen die Euro 6d Abgasnorm. Nähere Informationen hierzu erhalten Sie im Abschnitt TECHNISCHE WERTE.

### BMW xDrive – das intelligente Allradsystem von BMW

Offizielle Angaben zu Kraftstoffverbrauch und CO<sub>2</sub>-Emissionen wurden nach dem vorgeschriebenen Messverfahren ermittelt und entsprechen der VO (EU) 715/2007 in der jeweils geltenden Fassung. Für seit 01.01.2021 neu typgeprüfte Fahrzeuge existieren die offiziellen Angaben nur noch nach WLTP. Zudem entfallen laut EU-Verordnung 2022/195 ab 01.01.2023 in den EG-Übereinstimmungsbescheinigungen die NEFZ-Werte. Weitere Informationen zu den Messverfahren NEFZ und WLTP finden Sie unter [www.bmw.com/wltp](http://www.bmw.com/wltp)

<sup>1</sup> Die 48 Volt Mild-Hybrid-Technologie dient der noch effizienteren Bremsenergieerückgewinnung und entlastet sowie unterstützt den Verbrennungsmotor bei Beschleunigung temporär mit elektrischer Antriebsleistung. Dadurch reduzieren sich Verbrauch und Emissionen, z. B. mit der Motor-aus-Segelfunktion, während gleichzeitig ein Dynamikvorteil durch den zusätzlichen E-Motor entsteht. Mit der Mild-Hybrid-Technologie wird die Auto Start Stopp Funktion schneller und komfortabler.

# AUSGEWÄHLTE SERIENAUSSTATTUNGEN.

## EXTERIEUR

### Lackierung Schwarz Uni

### 17" Leichtmetallräder V-Speiche 778

7,5J x 17

Reflexsilber metallic

### LED-Scheinwerfer

### M Hochglanz Shadow Line

### Einstiegsleisten

### Endrohrblenden, sichtbar

## INTERIEUR

### Stoff-/Sensatec-Kombination Schwarz

### Interieurleisten Dark Graphite matt

### Sport-Lederlenkrad

### Fußmatten in Velours

### 2-Zonen-Klimaautomatik mit erweiterten Umfängen

## KONNEKTIVITÄT UND INFOTAINMENT

### Lautsprechersystem Stereo

## FAHRDYNAMIK

### Steptronic Getriebe

## MOTORISIERUNGSABHÄNGIGE AUSSTATTUNGEN

### 230i:

- Steptronic Sport Getriebe:
- 8-Gang Automatik mit Steptronic
- Schaltpunktanzeige im manuellen Modus
- Schaltwippen am Lenkrad
- Launch Control

## 48 VOLT MILD-HYBRID-TECHNOLOGIE

### 220d:

Die 48 Volt Mild-Hybrid-Technologie dient der noch effizienteren Bremsenergieerückgewinnung und entlastet sowie unterstützt den Verbrennungsmotor bei Beschleunigung temporär mit elektrischer Antriebsleistung. Dadurch reduzieren sich Verbrauch und Emissionen z. B. mit der Motor-aus-Segelfunktion, während gleichzeitig ein Dynamikvorteil, durch den zusätzlichen E-Motor, entsteht. Mit der Mild-Hybrid-Technologie wird die Auto Start Stopp Funktion schneller und komfortabler.

## FAHRERASSISTENZ UND SICHERHEIT

### Kindersitzbefestigung ISOFIX

### Active Guard Plus

### Speed Limiter

### Aufmerksamkeitsassistent

### Park Distance Control

### Geschwindigkeitsregelung mit Bremsfunktion

### Dynamische Stabilitätskontrolle (DSC) mit erweiterten Umfängen

## KOMFORT UND FUNKTIONALITÄT

### BMW Live Cockpit Plus

- BMW Curved Display
- BMW Operating System 8
- Navigationsfunktion
- Intuitive Bedienmöglichkeiten
- Bluetooth / WiFi Schnittstelle
- Audio Tuner mit Diversity-Empfang und RDS
- 4G LTE Connectivity
- Remote Software Upgrade
- Vehicle Apps\*\*\*
- Navigationskarten-Update Over-the-Air\*\*\*
- Intelligent Personal Assistant\*\*\*
- Intelligenter Notruf inkl. TeleServices und BMW Unfallhilfe

### Connected Package Professional\*

Remote Services, Smartphone Integration inkl. Apple CarPlay und AndroidAuto, Connected Music oder BMW Maps mit Connected Navigation und Connected Parking? Holen Sie sich alles! Mit dem Connected Package Professional erhalten Sie diese Services von BMW ConnectedDrive

- Remote Services
- 3rd Party Assistants\*\*\*
- Smartphone Integration\*\*
- BMW Maps\*\*\*
- Connected Parking
- Connected Music\*\*\*

\* Informationen zu den BMW ConnectedDrive Diensten, die Allgemeinen Geschäfts- und Nutzungsbedingungen BMW ConnectedDrive sowie die rechtlichen Hinweise zum Datenschutz finden Sie unter [www.bmw.de/kundenbetreuung-connecteddrive](http://www.bmw.de/kundenbetreuung-connecteddrive). Für Fragen können Sie sich auch an die BMW ConnectedDrive Hotline wenden, die telefonisch von Montag bis Sonntag von 8:00 bis 20:00 Uhr unter Tel. 49 89 1250 -160 10 sowie per E-Mail unter [bmw-connecteddrive@bmw.de](mailto:bmw-connecteddrive@bmw.de) zur Verfügung steht.

\*\* Hinweis zur Nutzung: Smartphone Integration ist dauerhaft im Fahrzeug verfügbar. Sie enthält Apple CarPlay® sowie Android Auto®. Nutzbarkeit des Apple Dienstes CarPlay® bzw. Google Dienstes Android Auto® kann aufgrund möglicher zukünftiger technischer Entwicklungen (z. B. der Mobiltelefone) nicht dauerhaft gewährleistet werden. CarPlay® ist eine Marke von Apple Inc. Android Auto® ist eine Marke von Google LLC.

\*\*\* Laufzeit 2 Jahre

### DAB-Tuner

### Seriensitz für Fahrer und Beifahrer (Sportsitz-Geometrie)

### Innenspiegel, automatisch abblendend

## TRANSPORT UND STAURAUUM

### Ablagenpaket

### Durchladesystem

# M SPORTPAKET.

Das **M Sportpaket** enthält neben der Serienausstattung zusätzliche Designumfänge und Ausstattungen, die um weitere Sonderausstattungen ergänzt werden können.

PREIS	SA-Nr.	EUR inkl. 19 % MwSt. [EUR ohne MwSt.]
<b>M Sportpaket</b>	337	<b>3.400,-</b> [2.857,14]

	SA-Nr.	EUR inkl. 19 % MwSt. [EUR ohne MwSt.]
--	--------	---------------------------------------

## RÄDER UND REIFEN

<b>18" M Leichtmetallräder Doppelspeiche 848 M Bicolor mit Mischbereifung</b>	1R3	<b>Serie</b>
<b>18" M Leichtmetallräder Doppelspeiche 848 M Bicolor mit Sportreifen und Mischbereifung</b>	1W2	<b>1.240,-</b> [1.042,02]
<b>19" M Leichtmetallräder Doppelspeiche 791 M mit Mischbereifung</b>	1VX	<b>950,-</b> [798,32]
<b>19" M Leichtmetallräder Doppelspeiche 797 M Bicolor mit Mischbereifung</b>	1VY	<b>950,-</b> [798,32]

## AUSSENFARBEN

UNI		
<b>Alpinweiß</b>	300	<b>Serie</b>

## METALLIC

<b>M Brooklyn Grau</b> <b>M Portimao Blau</b> <b>Saphirschwarz</b> <b>Mineralweiß</b> <b>Melbourne Rot</b> <b>Thundernight</b>	C4P C31 475 A96 A75 C56	<b>890,-</b> [747,90]
---	--	-----------------------

## BMW INDIVIDUAL LACKIERUNG

<b>BMW Individual Frozen Pure Grey metallic</b> <b>BMW Individual Frozen Portimao Blue metallic</b>	C5A C6R	<b>2.460,-</b> [2.067,23]
--	------------	---------------------------

## POLSTER

### SENSATEC

<b>Sensatec perforiert</b>		<b>150,-</b> [126,05]
Schwarz Cognac Canberrabeige	KHSW KHRI KHFY	

Nur in Verbindung mit Sitzheizung für Fahrer und Beifahrer

### ALCANTARA-/SENSATEC-KOMBINATION

<b>Schwarz mit Kontraststeppung Blau</b>	KGNL	<b>Serie</b>
--	------	--------------

Nur in Verbindung mit Lehnenbreitenverstellung für Fahrer

## LEDER

### Leder Vernasca

<b>Cognac mit Dekorsteppung</b>	MAPQ	<b>1.300,-</b> [1.092,44]
---------------------------------	------	---------------------------

Nur in Verbindung mit Sitzheizung für Fahrer und Beifahrer und M Sportsitze für Fahrer und Beifahrer

<b>Tacorarot mit Dekorsteppung</b>	MAG6	<b>1.300,-</b> [1.092,44]
------------------------------------	------	---------------------------

Nur in Verbindung mit Sitzheizung für Fahrer und Beifahrer und Lehnenbreitenverstellung für Fahrer

<b>Schwarz mit Kontraststeppung Blau</b>	MANL	<b>1.300,-</b> [1.092,44]
--	------	---------------------------

Nur in Verbindung mit Sitzheizung für Fahrer und Beifahrer und Lehnenbreitenverstellung für Fahrer oder M Sportsitze für Fahrer und Beifahrer

<b>Schwarz mit Dekorsteppung</b>	MAH7	<b>1.300,-</b> [1.092,44]
----------------------------------	------	---------------------------

Nur in Verbindung mit Sitzheizung für Fahrer und Beifahrer und Lehnenbreitenverstellung für Fahrer

<b>Oyster mit Dekorsteppung</b>	MAOI	<b>1.300,-</b> [1.092,44]
---------------------------------	------	---------------------------

Nur in Verbindung mit Sitzheizung für Fahrer und Beifahrer und Lehnenbreitenverstellung für Fahrer

# M SPORTPAKET.

Das **M Sportpaket** enthält neben der Serienausstattung zusätzliche Designumfänge und Ausstattungen, die um weitere Sonderausstattungen ergänzt werden können.

	SA-Nr.	EUR inkl. 19 % MwSt. [EUR ohne MwSt.]
<b>INTERIEURLEISTEN</b>		
<b>Interieurleisten Schwarz hochglänzend</b>	4AT	<b>Serie</b>
<b>M Interieurleisten Aluminium Rhombic Anthrazit</b>	4LN	<b>150,-</b> [126,05]
<b>WEITERE AUSSTATTUNGS-HIGHLIGHTS</b>		
<b>M Aerodynamikpaket</b>	710	<b>Serie</b>
<b>M Heckspoiler</b>	754	<b>250,-</b> [210,08]
<b>M Sportsitze für Fahrer und Beifahrer</b> Nur in Verbindung mit Leder Vernasca Cognac mit Dekorsteppung/Schwarz mit Kontraststeppung Blau/ Lordosenstütze für Fahrer und Beifahrer/Sitzverstellung elektrisch, mit Memory	711	<b>990,-</b> [831,93]
<b>M Lederlenkrad</b>	710	<b>Serie</b>
<b>Exterieur Line Aluminium satiniert</b>	3MB	<b>-,-</b>
<b>M Hochglanz Shadow Line mit erweiterten Umfängen</b> Nicht in Verbindung mit Exterieur Line Aluminium satiniert Im Umfang M Sportpaket Pro enthalten	7M9	<b>250,-</b> [210,08]
<b>Ambientes Licht</b>	4UR	<b>Serie</b>
<b>M Dachhimmel Anthrazit</b>	775	<b>Serie</b>
<b>M Einstiegsleisten</b>		<b>Serie</b>
<b>M Sportfahrwerk inkl. Variable Sportlenkung</b>	704	<b>Serie</b>
<b>M Sportbremse, dunkelblau metallic</b> In Verbindung mit M Sportpaket Pro	3M1	<b>650,-</b> [546,22] <b>-,-</b>
<b>M Akzentflächen, illuminiert</b> Akzentflächen in den Türflächen in den M Streifen	43A	<b>200,-</b> [168,07]
<b>M Sportpaket Pro</b>	33B	
<ul style="list-style-type: none"> <li>- M Sportbremse rot, hochglänzend, alternativ M Sportbremse dunkelblau metallic</li> <li>- M Leuchten Shadow Line</li> <li>- M Heckspoiler in Saphirschwarz</li> <li>- M Hochglanz Shadow Line mit erweiterten Umfängen</li> <li>- M Sicherheitsgurte</li> <li>- HiFi Lautsprechersystem, alternativ Harman Kardon Surround System (nicht für 218i)</li> <li>- Steptronic Sport Getriebe (nicht für 218i)</li> </ul>		
Nur in Verbindung mit Adaptiver LED-Scheinwerfer		
Nicht in Verbindung mit Exterieur Line Aluminium satiniert		
Ausstattungsalternativen mit reduziertem Preis: Harman Kardon Surround Sound System, M Sportbremse dunkelblau metallic		
Für 220i, 230i, 220d		<b>2.100,-</b> [1.764,71]
Für 218i		<b>1.700,-</b> [1.428,57]

# M240i / M240i xDRIVE.

Der **BMW 2er Coupé M240i / M240i xDrive** enthält bereits umfangreiche Serienausstattungen und kann aus einem vielfältigen Angebot an Sonderausstattungen ergänzt werden.

	SA-Nr.	EUR inkl. 19 % MwSt. [EUR ohne MwSt.]
<b>RÄDER UND REIFEN</b>		
<b>19" M Leichtmetallräder Doppelspeiche 792 M Bicolor mit Mischbereifung</b>	1VZ	<b>Serie</b>
<b>19" M Leichtmetallräder Doppelspeiche 791 M mit Mischbereifung</b>	1VX	<b>650,-</b> [546,22]
<b>19" M Leichtmetallräder Doppelspeiche 797 M Bicolor mit Mischbereifung</b>	1VY	<b>450,-</b> [378,15]
<b>19" M Leichtmetallräder Doppelspeiche 893 M Bicolor mit Mischbereifung und Sportreifen</b>	1W0	<b>1.500,-</b> [1.260,50]
<b>AUSSENFARBEN</b>		
<b>UNI</b>		
<b>Alpinweiß</b>	300	<b>Serie</b>
<b>METALLIC</b>		
<b>M Brooklyn Grau M Portimao Blau Saphirschwarz Mineralweiß Melbourne Rot Thundernight</b>	C4P C31 475 A96 A75 C56	<b>890,-</b> [747,90]
<b>BMW INDIVIDUAL LACKIERUNG</b>		
<b>BMW Individual Frozen Pure Grey metallic BMW Individual Frozen Portimao Blue metallic</b>	C5A C6R	<b>2.460,-</b> [2.067,23]
<b>POLSTER</b>		
<b>SENSATEC</b>		
<b>Sensatec perforiert</b>		<b>150,-</b> [126,05]
Schwarz Cognac Canberra beige	KHSW KHRI KHFY	
Nur in Verbindung mit Sitzheizung für Fahrer und Beifahrer		
<b>ALCANTARA-/SENSATEC-KOMBINATION</b>		
<b>Schwarz mit Kontraststeppung Blau</b>	KGNL	<b>Serie</b>
Nur in Verbindung mit Lehnenbreitenverstellung für Fahrer		
<b>LEDER</b>		
<b>Leder Vernasca</b>		
<b>Cognac mit Dekorsteppung</b>	MAPQ	<b>1.300,-</b> [1.092,44]
Nur in Verbindung mit Sitzheizung für Fahrer und Beifahrer und M Sportsitze für Fahrer und Beifahrer		
<b>Tacorarot mit Dekorsteppung</b>	MAG6	<b>1.300,-</b> [1.092,44]
Nur in Verbindung mit Sitzheizung für Fahrer und Beifahrer und Lehnenbreitenverstellung für Fahrer		
<b>Schwarz mit Kontraststeppung Blau</b>	MANL	<b>1.300,-</b> [1.092,44]
Nur in Verbindung mit Sitzheizung für Fahrer und Beifahrer, Lehnenbreitenverstellung für Fahrer oder M Sportsitze für Fahrer und Beifahrer		
<b>Schwarz mit Dekorsteppung</b>	MAH7	<b>1.300,-</b> [1.092,44]
Nur in Verbindung mit Sitzheizung für Fahrer und Beifahrer und Lehnenbreitenverstellung für Fahrer		
<b>Oyster mit Dekorsteppung</b>	MAOI	<b>1.300,-</b> [1.092,44]
Nur in Verbindung mit Sitzheizung für Fahrer und Beifahrer und Lehnenbreitenverstellung für Fahrer		
<b>INTERIEURLEISTEN</b>		
<b>Interieurleisten Schwarz hochglänzend</b>	4AT	<b>Serie</b>
<b>M Interieurleisten Aluminium Rhombic Anthrazit</b>	4LN	<b>150,-</b> [126,05]

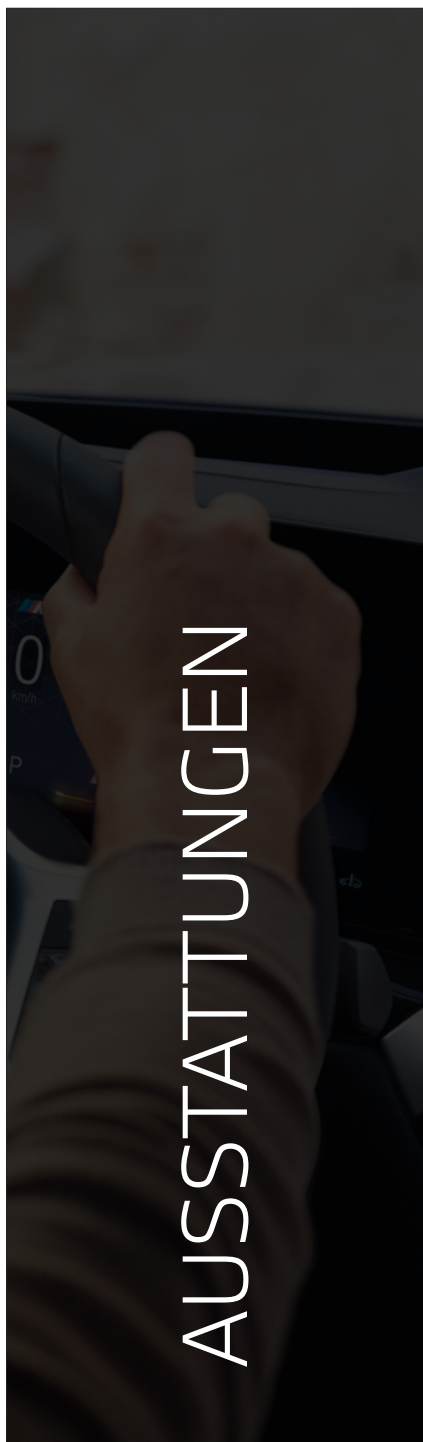
–,- Sonderausstattung ohne Mehr-/ Minderpreis



# M240i / M240i xDRIVE.

Der **BMW 2er Coupé M240i / M240i xDrive** enthält bereits umfangreiche Serienausstattungen und kann aus einem vielfältigen Angebot an Sonderausstattungen ergänzt werden.

	SA-Nr.	EUR inkl. 19 % MwSt. [EUR ohne MwSt.]
<b>WEITERE AUSSTATTUNGS-HIGHLIGHTS</b>		
<b>M Hochglanz Shadow Line</b>	760	<b>Serie</b>
<b>M Hochglanz Shadow Line mit erweiterten Umfängen</b>	7M9	<b>250,-</b> [210,08]
Im Umfang M Sportpaket Pro enthalten		
<b>M Heckspoiler</b>	754	<b>Serie</b>
<b>M Sportbremse, dunkelblau metallic</b>	3M1	<b>Serie</b>
<b>M Sportfahrwerk</b>	704	<b>Serie</b>
<b>M Sportdifferenzial</b>	2T4	<b>Serie</b>
<b>Adaptives M Fahrwerk</b>	2VF	<b>550,-</b> [462,18]
<b>Steptronic Sport Getriebe</b>	2TB	<b>Serie</b>
<b>M Lederlenkrad</b>	710	<b>Serie</b>
<b>Ambientes Licht</b>	4UR	<b>Serie</b>
<b>M Akzentflächen, illuminiert</b> Akzentflächen in den Türflächen in den M Streifen	43A	<b>200,-</b> [168,07]
<b>HiFi Lautsprechersystem</b>	676	<b>Serie</b>
<b>M Technik Paket</b>	33T	<b>320,-</b> [268,91]
Nur in Verbindung mit 19" M Leichtmetallräder Doppelspeiche 893 M Bicolor mit Mischbereifung und Sportreifen		
<b>M Sportpaket Pro</b>	33B	<b>1.100,-</b> [924,37]
– M Sportbremse rot, hochglänzend – M Leuchten Shadow Line – M Hochglanz Shadow Line mit erweiterten Umfängen – M Sicherheitsgurte		
Nur in Verbindung mit Adaptiver LED-Scheinwerfer Nicht in Verbindung mit Exterieur Line Aluminium satiniert		



# RÄDER UND REIFEN.

	SA-Nr.	EUR inkl. 19 % MwSt. [EUR ohne MwSt.]	218i	220i	230i	220d	M240i M240i xDrive
<b>17" Leichtmetallräder V-Speiche 778</b> 7,5J x17, 225/50 R17 Reflexsilber metallic	1S3	Serie	■	■	■	■	
<b>18" Leichtmetallräder V-Speiche 780 Bicolor mit Mischbereifung*</b> 7,5J x18, 225/45 R18 8,5J x18, 255/40 R18 Orbit Grey metallic, glanzgedreht	1WG	<b>1.450,-</b> [1.218,49]	□	□	□	□	
<b>18" Leichtmetallräder Doppelspeiche 782 Bicolor</b> 7,5J x18, 225/45 R18 Jetblack, glanzgedreht	1UD	<b>1.250,-</b> [1.050,42]	□	□	□	□	
<b>18" M Leichtmetallräder Doppelspeiche 848 M Bicolor mit Mischbereifung*</b> vorne: 7,5J x18, 225/45 R18 hinten: 8,5J x18, 255/40 R18 Jetblack, glanzgedreht	1R3	-,-	□	□	□	□	
Nur in Verbindung mit M Sportpaket							
<b>19" Leichtmetallräder Y-Speiche 783 Bicolor mit Mischbereifung</b> 8Jx19, 225/40 R19 8,5Jx19, 255/35 R19 Jetblack uni, glanzgedreht	1VW	<b>2.100,-</b> [1.764,71]	□	□	□	□	
Nur in Verbindung mit M Sportfahrwerk							
<b>19" M Leichtmetallräder Doppelspeiche 791 M mit Mischbereifung</b> 8Jx19, 225/40 R19 8,5Jx19, 255/35 R19 Jetblack uni	1VX	<b>950,-</b> [798,32]	□	□	□	□	
Nur in Verbindung mit M Sportpaket							
		<b>650,-</b> [546,22]					□
<b>19" M Leichtmetallräder Doppelspeiche 792 M Bicolor mit Mischbereifung</b> 8Jx19, 225/40 R19 8,5Jx19, 255/35 R19 Cerium grey matt, glanzgedreht	1VZ	Serie					■
<b>19" M Leichtmetallräder Doppelspeiche 797 M Bicolor mit Mischbereifung</b> 8Jx19, 225/40 R19 8,5Jx19, 255/35 R19 Jetblack matt, glanzgedreht	1VY	<b>950,-</b> [798,32]	□	□	□	□	
Nur in Verbindung mit M Sportpaket							
		<b>450,-</b> [378,15]					□
<b>19" M Leichtmetallräder Doppelspeiche 893 M Bicolor mit Mischbereifung und Sportreifen*</b> 8,5Jx19, 245/35 ZR19 9,5Jx19, 255/35 ZR19 Jetblack uni, glanzgedreht	1W0	<b>1.500,-</b> [1.260,50]					□

\* Gegen Aufpreis auch mit Sportbereifung erhältlich. Die Sportreifen tragen signifikant zur Erhöhung des Verbrauchs und Reduzierung der Reichweite bei.

## BLEIBEN SIE IN DER SPUR.

Für die Originalbereifung Ihres BMW und alle bei BMW erworbenen Kompletträder und Reifen mit Sternmarkierung erhalten Sie automatisch und ohne Zusatzkosten die 36-monatige BMW Reifenversicherung mit bis zu 100 % Kostenersatz im 1. Jahr. Erfahren Sie mehr unter [www.bmw.de/de/topics/service-zubehoer/original-bmw-zubehoer/bmw-raeder-reifen.html](http://www.bmw.de/de/topics/service-zubehoer/original-bmw-zubehoer/bmw-raeder-reifen.html) oder bei Ihrem BMW Partner. (Die BMW Reifenversicherung ist ein Produkt der Allianz Versicherungs-AG).

Die Angaben Kraftstoffverbrauch, CO<sub>2</sub>-Emissionen und Effizienzklasse gelten in Abhängigkeit von der gewählten Räderkategorie und Sonderausstattung. Den fahrzeugindividuellen Verbrauchswert nach NEFZ und WLTP erhalten Sie im BMW Online-Konfigurator unter [www.bmw.de/konfigurator](http://www.bmw.de/konfigurator) oder bei Ihrem BMW Partner.

■ Serienausstattung   □ Sonderausstattung   -,- Sonderausstattung ohne Mehr-/ Minderpreis



# FARBWELT EXTERIEUR.

	SA-Nr.	EUR inkl. 19% MwSt. [EUR ohne MwSt.]
<b>UNI</b>		
<b>Schwarz</b>	668	<b>Serie</b>
Nicht erhältlich für M Sportpaket und M240i / M 240i xDrive		
<b>Alpinweiß</b>	300	<b>320,-</b> [268,91]
In Verbindung mit M Sportpaket und M240i/M240i xDrive		
<b>Serie</b>		
<b>METALLIC</b>		
<b>Mineralweiß</b> <b>Saphirschwarz</b> <b>Thundernight</b> <b>Melbourne Rot</b>	A96 475 C56 A75	<b>890,-</b> [747,90]
<b>M Brooklyn Grau</b> <b>M Portimao Blau</b>	C4P C31	<b>890,-</b> [747,90]
Nur in Verbindung mit M Sportpaket und M240i / M240i xDrive		
<b>BMW INDIVIDUAL LACKIERUNG</b>		
<b>BMW Individual Frozen Pure Grey metallic</b> <b>BMW Individual Frozen Portimao Blue metallic</b>	C5A C6R	<b>2.460,-</b> [ 2.067,23]

# FARBWELT INTERIEUR.

SA-Nr. EUR inkl. 19 % MwSt. [EUR ohne MwSt.]

## POLSTER

### STOFF-/SENSATEC-KOMBINATION

#### Schwarz

KFSW

Serie

Nicht in Verbindung mit M Sportpaket und M240i/M240i xDrive

### ALCANTARA-/SENSATEC-KOMBINATION

#### Schwarz mit Kontraststeppung Blau

KGNL

-, -

Nur in Verbindung mit M Sportpaket  
Nur in Verbindung mit Lehnenbreitenverstellung für Fahrer

In Verbindung mit M240i/M240i xDrive

Serie

## SENSATEC

### Sensatec perforiert

Nur in Verbindung mit Sitzheizung für Fahrer und Beifahrer

#### Canberra beige Cognac Schwarz

KHFY  
KHRI  
KHSW

350,- [294,12]

In Verbindung mit M Sportpaket und M240i/M240i xDrive

150,- [126,05]

## LEDER

### Leder Vernasca

#### Schwarz mit Kontraststeppung Blau

MANL

1.300,- [1.092,44]

Nur in Verbindung mit M Sportpaket und M240i/M240i xDrive  
Nur in Verbindung mit Lehnenbreitenverstellung für Fahrer oder M Sportsitze für Fahrer und Beifahrer und Sitzheizung für Fahrer und Beifahrer

#### Cognac mit Dekorsteppung

MAPQ

1.300,- [1.092,44]

Nur in Verbindung mit M Sportsitze für Fahrer und Beifahrer und Sitzheizung für Fahrer und Beifahrer

#### Tacorarot mit Dekorsteppung Oyster mit Dekorsteppung

MAG6  
MAOI

1.500,- [1.260,50]

Nur in Verbindung mit Lehnenbreitenverstellung für Fahrer und Sitzheizung für Fahrer und Beifahrer

In Verbindung mit M Sportpaket und M240i/M240i xDrive

1.300,- [1.092,44]

#### Schwarz mit Dekorsteppung

MAH7

1.500,- [1.260,50]

Nur in Verbindung mit Lehnenbreitenverstellung für Fahrer und Sitzheizung für Fahrer und Beifahrer

In Verbindung mit M Sportpaket und M240i/M240i xDrive

1.300,- [1.092,44]

## INTERIEURLEISTEN

### Interieurleisten Dark Graphite matt

4P6

Serie

Nicht in Verbindung mit M Sportpaket und M240i/M240i xDrive

### Interieurleisten Schwarz hochglänzend

4AT

150,- [126,05]

Nur in Verbindung mit Ambientes Licht

In Verbindung mit M Sportpaket

-, -

In Verbindung mit M240i/M240i xDrive

Serie

### M Interieurleisten Aluminium Rhombic Anthrazit

4LN

150,- [126,05]

Nur in Verbindung mit M Sportpaket und M240i/M240i xDrive

### Interieurleisten Aluminium Mesheffect

4KL

300,- [252,10]

Nur in Verbindung mit Ambientes Licht  
Nicht in Verbindung mit M Sportpaket und M240i/M240i xDrive

# SONDERAUSSTATTUNGEN.

	SA-Nr.	EUR inkl. 19% MwSt. [EUR ohne MwSt.]	218i	220i	230i	220d	M240i M240i xDrive
<b>AUSSTATTUNGSPAKETE</b>							
<b>M Sportpaket Pro</b>	33B	<b>1.700,-</b> [1.428,57]	<input type="checkbox"/>				
218i, 220i, 230i, 220d: – M Sportbremse rot, hochglänzend, alternativ M Sportbremse dunkelblau metallic – M Leuchten Shadow Line – M Heckspoiler in Saphirschwarz – M Hochglanz Shadow Line mit erweiterten Umfängen – M Sicherheitsgurte – HiFi Lautsprechersystem (nicht für 218i) – Steptronic Sport Getriebe (nicht für 218i)		<b>2.100,-</b> [1.764,71]		<input type="checkbox"/>	<input type="checkbox"/>	<input type="checkbox"/>	
M240i und M240i xDrive: – M Sportbremse rot, hochglänzend – M Leuchten Shadow Line – M Hochglanz Shadow Line mit erweiterten Umfängen – M Sicherheitsgurte		<b>1.100,-</b> [924,37]					<input type="checkbox"/>
Nur in Verbindung mit M Sportpaket/M240i/M240i xDrive und Adaptiver LED-Scheinwerfer Nicht in Verbindung mit Exterieur Line Aluminium satiniert und Serienfahrwerk							
Ausstattungsalternativen mit reduziertem Preis: Harman Kardon Surround Sound System (nicht für 218i), M Sportbremse dunkelblau metallic							
<b>Innovationspaket</b>	7R7	<b>3.100,-</b> [2.605,04]	<input type="checkbox"/>	<input type="checkbox"/>	<input type="checkbox"/>	<input type="checkbox"/>	<input type="checkbox"/>
– BMW Live Cockpit Professional inkl. Head-Up Display – Adaptiver LED-Scheinwerfer – Fernlichtassistent – Driving Assistant – Parking Assistant – Innen- und Außenspiegelpaket							
Ausstattungsalternativen mit reduziertem Preis: Parking Assistant Plus.							
<b>Comfort Paket</b>	7VB	<b>1.850,-</b> [1.554,62]	<input type="checkbox"/>	<input type="checkbox"/>	<input type="checkbox"/>	<input type="checkbox"/>	<input type="checkbox"/>
– Komfortzugang – Sitzverstellung, elektrisch mit Memory – Lordosenstütze für Fahrer und Beifahrer – Sitzheizung für Fahrer und Beifahrer							
<b>M Technik Paket</b>	33T	<b>320,-</b> [268,91]					<input type="checkbox"/>
– Die erhöhte Wärmekapazität des Bremssystems und das Kühlsystem garantieren eine langanhaltende hohe Leistungsfähigkeit unter extremen (rennsportähnliche) Fahrverhalten (speziell in Kombination mit hohen Außentemperaturen) – beinhaltet Upgrades für das Antriebsstrangkühlsystem und für die Standard M Sportbremse – Fahrzeugspezifische High Performance Bereifung auf exklusivem, breitem Felgendesign Radlaufverbreiterungen in Wagenfarbe (Spats)							
Nur in Verbindung mit 19" M Leichtmetallräder Doppelspeiche 893 M Bicolor mit Mischbereifung und Sportreifen							
<b>EXTERIEUR</b>							
<b>Exterieur Line Aluminium satiniert</b>	3MB	<b>300,-</b> [252,10]	<input type="checkbox"/>	<input type="checkbox"/>	<input type="checkbox"/>	<input type="checkbox"/>	
In Verbindung mit M Sportpaket		<b>-,-</b>	<input type="checkbox"/>	<input type="checkbox"/>	<input type="checkbox"/>	<input type="checkbox"/>	
<b>M Hochglanz Shadow Line mit erweiterten Umfängen</b>	7M9	<b>250,-</b> [210,08]	<input type="checkbox"/>	<input type="checkbox"/>	<input type="checkbox"/>	<input type="checkbox"/>	<input type="checkbox"/>
Nur in Verbindung mit M Sportpaket und M Hochglanz Shadow Line Im Umfang M Sportpaket Pro enthalten							
<b>Spiegelkappen schwarz</b>	3BE	<b>110,-</b> [92,44]	<input type="checkbox"/>	<input type="checkbox"/>	<input type="checkbox"/>	<input type="checkbox"/>	
<b>Modellschriftzug Entfall</b>	320	<b>-,-</b>	<input type="checkbox"/>	<input type="checkbox"/>	<input type="checkbox"/>	<input type="checkbox"/>	<input type="checkbox"/>
<b>Entfall Zusatz-Schriftzug außen</b>	3DZ	<b>-,-</b>	<input type="checkbox"/>	<input type="checkbox"/>	<input type="checkbox"/>	<input type="checkbox"/>	<input type="checkbox"/>
Nur in Verbindung mit M Sportpaket							



# SONDERAUSSTATTUNGEN.

	SA-Nr.	EUR inkl. 19 % MwSt. [EUR ohne MwSt.]	218i	220i	230i	220d	M240i M240i xDrive
<b>INTERIEUR</b>							
<b>Lenkradheizung</b>	248	<b>200,-</b> [168,07]	<input type="checkbox"/>	<input type="checkbox"/>	<input type="checkbox"/>	<input type="checkbox"/>	<input type="checkbox"/>
<b>M Akzentflächen, illuminiert</b> Akzentflächen in den Türflächen in den M Streifen Nur in Verbindung mit M Sportpaket	43A	<b>200,-</b> [168,07]	<input type="checkbox"/>	<input type="checkbox"/>	<input type="checkbox"/>	<input type="checkbox"/>	<input type="checkbox"/>
<b>M Dachhimmel Anthrazit</b> In Verbindung mit M Sportpaket	775	<b>250,-</b> [210,08]	<input type="checkbox"/>	<input type="checkbox"/>	<input type="checkbox"/>	<input type="checkbox"/>	<input checked="" type="checkbox"/>
		<b>-,-</b>	<input type="checkbox"/>	<input type="checkbox"/>	<input type="checkbox"/>	<input type="checkbox"/>	
<b>ENTERTAINMENT</b>							
<b>Harman Kardon Surround Sound System</b> In Verbindung mit M Sportpaket Pro	688	<b>850,-</b> [714,29]	<input type="checkbox"/>	<input type="checkbox"/>	<input type="checkbox"/>	<input type="checkbox"/>	<input type="checkbox"/>
		<b>550,-</b> [462,18]					<input type="checkbox"/>
		<b>550,-</b> [462,18]		<input type="checkbox"/>	<input type="checkbox"/>	<input type="checkbox"/>	
<b>HiFi Lautsprechersystem</b> Im Umfang M Sportpaket Pro enthalten (nicht für 218i)	676	<b>300,-</b> [252,10]	<input type="checkbox"/>	<input type="checkbox"/>	<input type="checkbox"/>	<input type="checkbox"/>	<input checked="" type="checkbox"/>
<b>INFORMATION UND KOMMUNIKATION</b>							
<b>BMW Live Cockpit Professional inkl. BMW Head-Up-Display</b> – BMW Curved Display – BMW Operating System 8 – Navigationsfunktion – Intuitive Bedienmöglichkeiten – Bluetooth / WiFi Schnittstelle – Audio Tuner mit Diversity-Empfang und RDS – 4G LTE Connectivity – Remote Software Upgrade – Vehicle Apps* – Navigationskarten-Update Over-the-Air* – Intelligent Personal Assistant* – Intelligenter Notruf inkl. TeleServices und BMW Unfallhilfe Im Umfang Innovationspaket enthalten	6U3	<b>1.050,-</b> [882,35]	<input type="checkbox"/>	<input type="checkbox"/>	<input type="checkbox"/>	<input type="checkbox"/>	<input type="checkbox"/>
<b>Personal eSim</b>	6PA	<b>320,-</b> [268,91]	<input checked="" type="checkbox"/>	<input checked="" type="checkbox"/>	<input checked="" type="checkbox"/>	<input checked="" type="checkbox"/>	<input checked="" type="checkbox"/>
<b>Ablage für Wireless Charging</b>	6NX	<b>200,-</b> [168,07]	<input type="checkbox"/>	<input type="checkbox"/>	<input type="checkbox"/>	<input type="checkbox"/>	<input type="checkbox"/>
<b>ANTRIEB</b>							
<b>Steptronic Getriebe mit Schaltwippen</b>	2TE		<input checked="" type="checkbox"/>	<input checked="" type="checkbox"/>		<input checked="" type="checkbox"/>	
<b>Steptronic Sport Getriebe</b> Im Umfang M Sportpaket Pro enthalten	2TB	<b>150,-</b> [126,05]		<input type="checkbox"/>	<input checked="" type="checkbox"/>	<input type="checkbox"/>	<input checked="" type="checkbox"/>
<b>FAHRWERK, BREMSEN UND LENKUNG</b>							
<b>Adaptives M Fahrwerk</b>	2VF	<b>550,-</b> [462,18]					<input type="checkbox"/>
<b>Serienfahrwerk</b> Abwahlmöglichkeit von SA 704 M Sportfahrwerk auf SA 225 Serienfahrwerk Nur in Verbindung mit M Sportpaket	225	<b>-,-</b>	<input type="checkbox"/>	<input type="checkbox"/>	<input type="checkbox"/>	<input type="checkbox"/>	
<b>M Sportfahrwerk</b>	704	<b>570,-</b> [478,99]	<input type="checkbox"/>	<input type="checkbox"/>	<input type="checkbox"/>	<input type="checkbox"/>	<input checked="" type="checkbox"/>
<b>M Sportdifferenzial</b>	2T4	<b>1.400,-</b> [1.176,47]			<input type="checkbox"/>		<input checked="" type="checkbox"/>
<b>M Sportbremse, dunkelblau metallic</b> Nur in Verbindung mit M Sportpaket Nur in Verbindung mit Adaptives M Fahrwerk / M Sportfahrwerk In Verbindung mit M Sportpaket Pro	3M1	<b>650,-</b> [546,22]	<input type="checkbox"/>	<input type="checkbox"/>	<input type="checkbox"/>	<input type="checkbox"/>	<input checked="" type="checkbox"/>
		<b>-,-</b>	<input type="checkbox"/>	<input type="checkbox"/>	<input type="checkbox"/>	<input type="checkbox"/>	

\* Laufzeit 2 Jahre

■ Serienausstattung    □ Sonderausstattung    –,- Sonderausstattung ohne Mehr-/ Minderpreis

# SONDERAUSSTATTUNGEN.

	SA-Nr.	EUR inkl. 19% MwSt. [EUR ohne MwSt.]	218i	220i	230i	220d	M240i M240i xDrive
<b>ASSISTENZSYSTEME</b>							
<b>Driving Assistant</b> Kamera- und radarbasiertes Fahrerassistenzsystem bestehend aus: – Spurverlassenswarnung – Spurwechselwarnung – Auffahr- und Personenwarnung mit City-Bremsfunktion – Querverkehrswarnung hinten – Prävention Heckkollision – Speed Limit Info  Nur in Verbindung mit Innen- und Außenspiegelpaket Im Umfang Innovationspaket enthalten	5AS	<b>850,-</b> [714,29]	<input type="checkbox"/>	<input type="checkbox"/>	<input type="checkbox"/>	<input type="checkbox"/>	<input type="checkbox"/>
<b>Aktive Geschwindigkeitsregelung mit Stop&amp;Go-Funktion</b> Kamera- und radarbasiertes Fahrerassistenzsystem bestehend aus: – Abstandsregelung (ACC mit Stop&Go) – Speed Limit Info inkl. Überholverbotsanzeige – manuellem Speed Limit Assist – Frontkollisionswarnung mit Bremsengriff	5DF	<b>600,-</b> [504,20]	<input type="checkbox"/>	<input type="checkbox"/>	<input type="checkbox"/>	<input type="checkbox"/>	<input type="checkbox"/>
<b>Parking Assistant Plus</b> Kamera- und ultraschallbasiertes Assistenzsystem bestehend aus den Funktionen vom Parking Assistant sowie: – Surround View System – Remote View 3D  Der Fahrer ist dafür verantwortlich, dass der automatisierte Parkvorgang der Straßenverkehrsordnung gemäß stets überwacht wird.  Nur in Verbindung mit Innen- und Außenspiegelpaket  In Verbindung mit Innovationspaket	5DN	<b>1.300,-</b> [1.092,44]	<input type="checkbox"/>	<input type="checkbox"/>	<input type="checkbox"/>	<input type="checkbox"/>	<input type="checkbox"/>
<b>Parking Assistant</b> Kamera- und ultraschallbasiertes Assistenzsystem bestehend aus: – Parkassistent – Active Park Distance Control – Rückfahrassistent – Einparkhilfe Seite – Rückfahrkamera  Der Fahrer ist dafür verantwortlich, dass der automatisierte Parkvorgang der Straßenverkehrsordnung gemäß stets überwacht wird.  Im Umfang Innovationspaket enthalten	5DM	<b>600,-</b> [504,20]	<input type="checkbox"/>	<input type="checkbox"/>	<input type="checkbox"/>	<input type="checkbox"/>	<input type="checkbox"/>
<b>BMW Drive Recorder</b>  Nur in Verbindung mit Parking Assistant Plus	6DR	<b>200,-</b> [168,07]	<input type="checkbox"/>	<input type="checkbox"/>	<input type="checkbox"/>	<input type="checkbox"/>	<input type="checkbox"/>
<b>SICHERHEIT</b>							
<b>Reifenpannenset</b>	2VC	<b>60,-</b> [50,42]	<input type="checkbox"/>	<input type="checkbox"/>	<input type="checkbox"/>	<input type="checkbox"/>	<input type="checkbox"/>
<b>SICHT</b>							
<b>Adaptiver LED-Scheinwerfer</b>  Im Umfang Innovationspaket enthalten	552	<b>650,-</b> [546,22]	<input type="checkbox"/>	<input type="checkbox"/>	<input type="checkbox"/>	<input type="checkbox"/>	<input type="checkbox"/>
<b>Fernlichtassistent</b>  Im Umfang Innovationspaket enthalten  In Verbindung mit Adaptiver LED-Scheinwerfer	5AC	<b>190,-</b> [159,66]	<input type="checkbox"/>	<input type="checkbox"/>	<input type="checkbox"/>	<input type="checkbox"/>	<input type="checkbox"/>
<b>Innen- und Außenspiegelpaket</b>  Im Umfang Innovationspaket enthalten	430	<b>330,-</b> [277,31]	<input type="checkbox"/>	<input type="checkbox"/>	<input type="checkbox"/>	<input type="checkbox"/>	<input type="checkbox"/>
<b>Ambientes Licht</b>  In Verbindung mit M Sportpaket	4UR	<b>350,-</b> [294,12]	<input type="checkbox"/>	<input type="checkbox"/>	<input type="checkbox"/>	<input type="checkbox"/>	<input checked="" type="checkbox"/>
		<b>-,-</b>	<input type="checkbox"/>	<input type="checkbox"/>	<input type="checkbox"/>	<input type="checkbox"/>	

# SONDERAUSSTATTUNGEN.

	SA-Nr.	EUR inkl. 19% MwSt. [EUR ohne MwSt.]	218i	220i	230i	220d	M240i M240i xDrive
<b>SITZKOMFORT</b>							
<b>Sitzverstellung, elektrisch, mit Memory</b>	459	<b>950,-</b> [798,32]	<input type="checkbox"/>	<input type="checkbox"/>	<input type="checkbox"/>	<input type="checkbox"/>	<input type="checkbox"/>
Im Umfang Comfort Paket enthalten							
<b>Lordosenstütze für Fahrer und Beifahrer</b>	488	<b>250,-</b> [210,08]	<input type="checkbox"/>	<input type="checkbox"/>	<input type="checkbox"/>	<input type="checkbox"/>	<input type="checkbox"/>
Im Umfang Comfort Paket und M Sportsitze enthalten							
<b>Lehnenbreitenverstellung für Fahrer</b>	491	<b>120,-</b> [100,84]	<input type="checkbox"/>	<input type="checkbox"/>	<input type="checkbox"/>	<input type="checkbox"/>	
		-,-					<input type="checkbox"/>
In Verbindung mit M Sportpaket							
		-,-	<input type="checkbox"/>	<input type="checkbox"/>	<input type="checkbox"/>	<input type="checkbox"/>	
Nur in Verbindung mit Alcantara-/Sensatec-Kombination Schwarz mit Kontraststeppung Blau / Leder Vernasca Tacora-rot mit Dekorsteppung / Leder Vernasca Schwarz mit Dekorsteppung / Schwarz mit Kontraststeppung Blau / Oyster mit Dekorsteppung							
<b>Sitzheizung für Fahrer und Beifahrer</b>	494	<b>350,-</b> [294,12]	<input type="checkbox"/>	<input type="checkbox"/>	<input type="checkbox"/>	<input type="checkbox"/>	<input type="checkbox"/>
Im Umfang Comfort Paket enthalten							
<b>KLIMAKOMFORT</b>							
<b>Glasdach, elektrisch</b>	403	<b>950,-</b> [798,32]	<input type="checkbox"/>	<input type="checkbox"/>	<input type="checkbox"/>	<input type="checkbox"/>	<input type="checkbox"/>
<b>Sonnenschutzverglasung</b>	420	<b>350,-</b> [294,12]	<input type="checkbox"/>	<input type="checkbox"/>	<input type="checkbox"/>	<input type="checkbox"/>	<input type="checkbox"/>
<b>TRANSPORT UND STAURAUUM</b>							
<b>Anhängerkupplung mit abnehmbarem Kugelkopf</b>	235	<b>850,-</b> [714,29]	<input type="checkbox"/>	<input type="checkbox"/>	<input type="checkbox"/>	<input type="checkbox"/>	<input type="checkbox"/>
<b>WEITERE FUNKTIONEN</b>							
<b>Komfortzugang</b>	322	<b>550,-</b> [462,18]	<input type="checkbox"/>	<input type="checkbox"/>	<input type="checkbox"/>	<input type="checkbox"/>	<input type="checkbox"/>
Im Umfang Comfort Paket enthalten							
<b>Alarmanlage</b>	302	<b>500,-</b> [420,17]	<input type="checkbox"/>	<input type="checkbox"/>	<input type="checkbox"/>	<input type="checkbox"/>	<input type="checkbox"/>





TECHNISCHE WERTE

# TECHNISCHE WERTE.

BMW 2er Coupé		218i	220i	230i	220d	M240i	M240i xDrive
<b>Gewicht und Volumen</b>							
Leergewicht EG <sup>1</sup>	kg	1.560	1.565	1.600	1.655	1.710	1.765
Zulässiges Gesamtgewicht	kg	1.960	1.965	2.000	2.055	2.110	2.165
Zuladung	kg	475	475	475	475	475	475
Zulässige ungebremste Anhängelast <sup>2</sup>	kg	750	750	750	750	750	750
Zulässige gebremste Anhängelast bis max. 12 % Steigung / max. 8 % Steigung <sup>2</sup>	kg	1.300/1.300	1.600/1.600	1.600/1.600	1.600/1.600	1.600/1.600	1.600/1.600
Gepäckraumvolumen	l	390	390	390	390	390	390
<b>Leistung und Drehmoment<sup>2</sup></b>							
Zylinder/Ventile	–	4/4	4/4	4/4	4/4	6/4	6/4
Hubraum	cm <sup>3</sup>	1.998	1.998	1.998	1.995	2.998	2.998
Nennleistung/Nenn Drehzahl	kW (PS)/l/min	115 (156)/4.500–6.500	135 (184)/5.000–6.500	180 (245)/4.500–6.500	140 (190)/4.000	275 (374)/5.500–6.500	275 (374)/5.500–6.500
Mit 48 V Mild-Hybrid-Technologie	kW (PS)	–	–	–	+8 (11)	–	–
Maximales Drehmoment/Drehzahl	Nm/l/min	250/1.300–4.300	300/1.350–4.000	400/1.600–4.000	400/1.750–2.500	500/1.900–5.000	500/1.900–5.000
<b>Kraftübertragung</b>							
Antriebsart	–	Hinterrad	Hinterrad	Hinterrad	Hinterrad	Hinterrad	Allrad
Seriengertriebe	–	8-Gang Steptronic	8-Gang Steptronic	8-Gang Steptronic Sport	8-Gang Steptronic	8-Gang Steptronic Sport	8-Gang Steptronic Sport
<b>Fahrleistung</b>							
Höchstgeschwindigkeit	km/h	224	236	250 <sup>5</sup>	237	250 <sup>5</sup>	250 <sup>5</sup>
Beschleunigung 0–100 km/h	s	8,7	7,5	5,9	6,9	4,7	4,3
<b>Verbrauch und Emission</b>							
Abgasnorm (typzugelassen)	–	EU6d	EU6d	EU6d	EU6d	EU6d	EU6d
WLTP <sup>3,4</sup>							
• Kombiniert	l/100 km	7,1–6,5	6,9–6,3	7,2–6,5	5,1–4,6	8,5–7,8	8,8–8,1
• CO <sub>2</sub> -Emission kombiniert	g/km	160–146	158–144	163–149	133–120	192–177	200–185
Tankinhalt, ca.	l	52	52	52	51	52	52
<b>Räder/Reifen</b>							
Reifendimension	–	225/50 R17 98 Y XL	225/50 R17 98 Y XL	225/50 R17 98 Y XL	225/50 R17 98 Y XL	255/35 R19 96 Y XL 225/40 R19 93 Y XL	255/35 R19 96 Y XL 225/40 R19 93 Y XL
Raddimension	–	7,5Jx17	7,5Jx17	7,5Jx17	7,5Jx17	8Jx19 8,5Jx19	8Jx19 8,5Jx19
Material	–	Leichtmetall	Leichtmetall	Leichtmetall	Leichtmetall	Leichtmetall	Leichtmetall

Angaben zu Fahrleistung, Verbrauch und CO<sub>2</sub>-Emission gelten für Fahrzeuge mit Seriengertriebe.

<sup>1</sup> Das EG-Leergewicht bezieht sich auf ein Fahrzeug mit serienmäßiger Ausstattung und beinhaltet keine Sonderausstattungen. Im Leergewicht sind 90 % Tankfüllung sowie 75 kg für den Fahrer berücksichtigt. Optionale Ausstattungen können das Gewicht des Fahrzeugs, die Nutzlast sowie bei Einfluss auf die Aerodynamik die Höchstgeschwindigkeit verändern.

<sup>2</sup> Das tatsächliche Gesamtgewicht des Anhängers darf die maximal zulässige Anhängelast unter Berücksichtigung der maximal zulässigen Stützlast (75 kg) nicht übersteigen.

<sup>3</sup> Angaben zu Leistung für Benzinmotoren beziehen sich auf den Betrieb mit ROZ 98 Kraftstoff. Angaben zu Verbrauch beziehen sich auf den Betrieb mit Referenzkraftstoff gemäß VO (EU) 2007/715. Kraftstoffqualitäten bleifrei ROZ 91 und höher mit einem maximalen Ethanol-Anteil von 10 % (E10) sind zulässig. BMW empfiehlt die Verwendung von Superbenzin bleifrei ROZ 95.

<sup>4</sup> Offizielle Angaben zu Kraftstoffverbrauch und CO<sub>2</sub>-Emissionen wurden nach dem vorgeschriebenen Messverfahren ermittelt und entsprechen der VO (EU) 715/2007 in der jeweils geltenden Fassung. Für seit 01.01.2021 neu typgeprüfte Fahrzeuge existieren die offiziellen Angaben nur noch nach WLTP. Zudem entfallen laut EU-Verordnung 2022/195 ab 01.01.2023 in den EG-Übereinstimmungsbescheinigungen die NEFZ-Werte. Weitere Informationen zu den Messverfahren NEFZ und WLTP finden Sie unter [www.bmw.com/wltp](http://www.bmw.com/wltp)

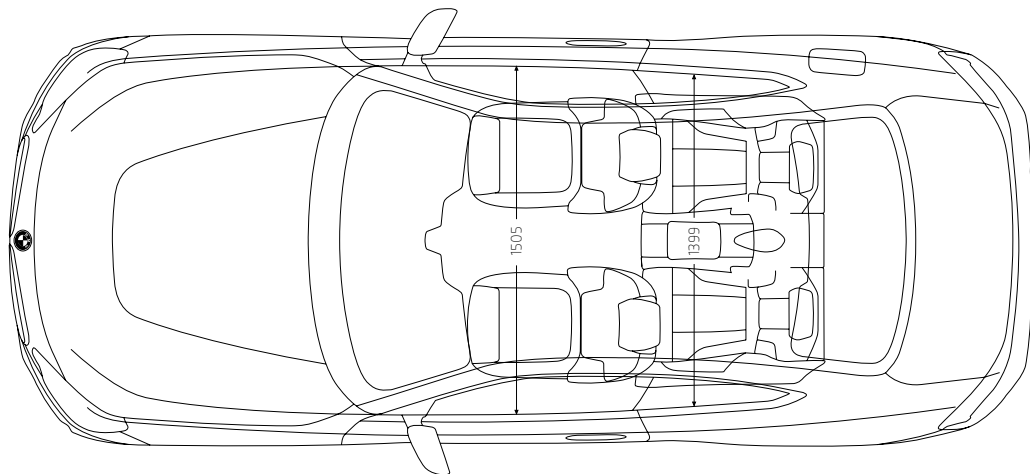
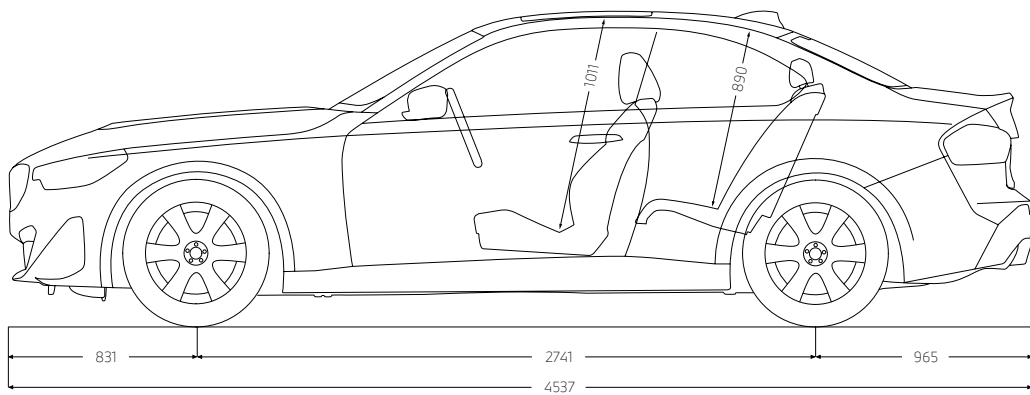
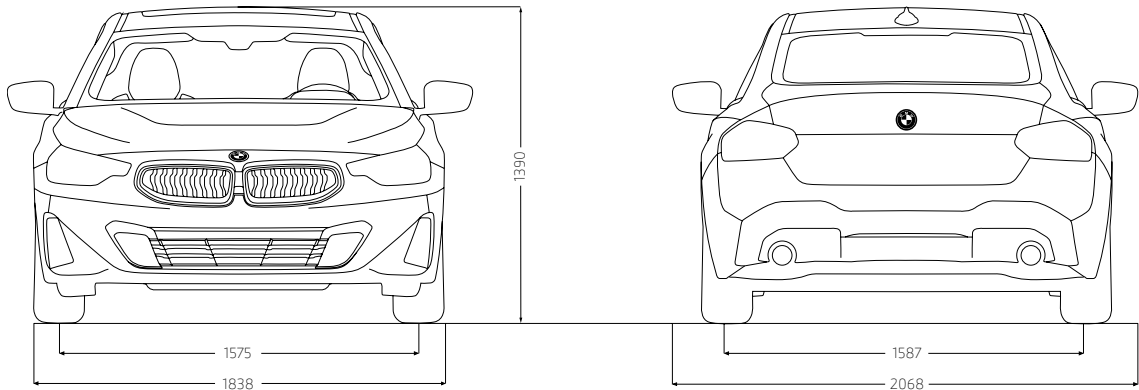
<sup>5</sup> Elektronisch abgeregelt.

Weitere Informationen zum offiziellen Kraftstoffverbrauch und den offiziellen spezifischen CO<sub>2</sub>-Emissionen neuer Personenkraftwagen können dem „Leitfaden über den Kraftstoffverbrauch, die CO<sub>2</sub>-Emissionen und den Stromverbrauch neuer Personenkraftwagen“ entnommen werden, der an allen Verkaufsstellen, bei der Deutschen Automobil Treuhand GmbH (DAT), Hellmuth-Hirth-Str. 1, 73760 Ostfildern-Scharnhausen und unter [www.dat.de/co2/](http://www.dat.de/co2/) unentgeltlich erhältlich ist.

Die Angaben Kraftstoffverbrauch, CO<sub>2</sub>-Emissionen und Effizienzklasse gelten in Abhängigkeit von der gewählten Räderkategorie und Sonderausstattung. Den fahrzeugindividuellen Verbrauchswert nach NEFZ und WLTP erhalten Sie im BMW Online-Konfigurator unter [www.bmw.de/konfigurator](http://www.bmw.de/konfigurator) oder bei Ihrem BMW Partner.

Die technischen Daten, Verbrauchswerte und Anhängelasten beziehen sich nur auf ein Fahrzeug mit ab Werk verbauter Serien- und Sonderausstattung. Nachträglich verbaute Zubehör- bzw. Anbauteile sind nicht berücksichtigt.

# TECHNISCHE WERTE.





Jedes unserer Fahrzeuge lässt sich am Ende seiner Nutzungsphase, wie gesetzlich vorgeschrieben, zu mindestens 95 % verwerten sowie zu mindestens 85 % stofflich recyceln. Weitere Informationen finden Sie auf unserer Internetseite unter [www.bmw.de/recycling](http://www.bmw.de/recycling).

© BMW AG, München/Deutschland. Nachdruck, auch auszugsweise, nur mit schriftlicher Genehmigung von BMW AG, München.