

Technische Daten.

Der neue BMW X6 M.

X6 M.



BMW X6 M		
Karosserie		
Anzahl Türen/Sitzplätze		5 / 5
Länge/Breite/Höhe (leer)	mm	4941 / 2019 / 1692
Radstand	mm	2972
Spurweite vorne/hinten	mm	1699 / 1688
Bodenfreiheit		213
Wendekreis	m	12,8
Tankinhalt	ca. l	83
Motoröl ¹⁾	l	10,0
Leergewicht nach DIN/EU	kg	2295 / 2370
Zuladung nach DIN	kg	705
Zul. Gesamtgewicht	kg	3000
Zul. Achslasten vorne/hinten	kg	1410 / 1630
Zul. Anhängelast (12 %) gebremst/ungebremst	kg	3000 / 750
Zul. Dachlast/Zul. Stützlast	kg	100 / 140
Kofferraumvolumen	l	580 – 1530
Luftwiderstand	cx x A	0,37 x 2,89
Motor		
Bauart/Anz. Zylinder/Ventile		V / 8 / 4
Motor-Technologie	M TwinPower Turbo Technologie mit zylinderbankübergreifendem Abgaskrümmer: M TwinScroll Twin Turbo Aufladung, indirekte Ladeluftkühlung, Benzin-Direkteinspritzung High Precision Injection (maximaler Einspritzdruck: 350 bar), vollvariable Ventilsteuerung VALVETRONIC, variable Nockenwellensteuerung Doppel-VANOS	
Hubraum effektiv	cm ³	4395
Hub/Bohrung	mm	88,3 / 89,0
Verdichtung	:1	10,0
Kraftstoff		ROZ 98 (min. ROZ 91)
Leistung	kW/PS	441 / 600
bei Drehzahl	min ⁻¹	6000
Drehmoment	Nm	750
bei Drehzahl	min ⁻¹	1800 – 5600
Elektrik		
Batterie/Einbauort	Ah-	105 / Gepäckraum
Fahrdynamik und Sicherheit		
Vorderradaufhängung	Adaptives M Fahrwerk mit Doppelquerlenkerachse in Aluminiumleichtbauweise, M spezifische Kinematik und Elastokinematik, variable Dämpfer Control	
Hinterradaufhängung	Adaptives M Fahrwerk mit Fünf-Lenker-Achse in Aluminiumleichtbauweise, M spezifische Elastokinematik, variable Dämpfer Control	
Bremse vorne	M Compound-Bremsanlage belüftet mit Sechskolben-Festsattel	
Bremse hinten	M Compound-Bremsanlage belüftet mit Einkolben-Faustsattel	
Fahrstabilitätssysteme	Serienmäßig: DSC inkl. ABS, ASC und M Dynamic Mode (MDM), abschaltbar, Kurvenbremshilfe CBC, Bremsassistent DBC, Trockenbremsfunktion, Anfahrassistent, Aktives M Differenzial, DSC mit Allradantrieb M xDrive vernetzt	
Sicherheitsausstattung	Serienmäßig: Airbags für Fahrer und Beifahrer, Seitenairbags für Fahrer und Beifahrer, Kopfairbags vorn und hinten, Dreipunkt-Automatikgurte für alle Sitzplätze, vorn mit Gurtstopper, Gurtstrammer und Gurtkraftbegrenzer, crashaktive Kopfstützen vorn, Crash-Sensoren, Reifendruckanzeige	
Lenkung	Elektromechanische Zahnstangen-Servolenkung (EPS) mit M spezifischer Servotronic-Funktion und variabler Sportübersetzung	
Gesamtübersetzung Lenkung	:1	13,0
Reifen vorne/hinten		295/35 ZR21 107Y XL 315/35 ZR21 111Y XL
Felgen vorne/hinten		10,5J x 21 LM 11,5J x 21 LM

BMW X6 M

Kraftübertragung

Intelligenter Allradantrieb M xDrive, zentrales Verteilergetriebe mit vollvariabler Lamellenkupplung, vollvariable Drehmomentverteilung zwischen Vorderachse und Hinterachse, Hinterachsgetriebe mit vollvariablem Aktivem M Differenzial, Sperrwirkung 0 bis 100 Prozent

Getriebe

Getriebeart 8-Gang M Steptronic Getriebe mit Drivelogic, Getriebeölkühlung

Getriebeübersetzung	I	:1	5,000
	II	:1	3,200
	III	:1	2,143
	IV	:1	1,720
	V	:1	1,313
	VI	:1	1,000
	VII	:1	0,823
	VIII	:1	0,640
	R	:1	3,478
Hinterachsübersetzung		:1	3,154

Fahrleistungen

Leistungsgewicht (DIN)	kg/kW	5,2
Literleistung	kW/l	100,3
Beschleunigung 0–100 km/h	s	3,9
Beschleunigung 0–200 km/h	s	13,5
Höchstgeschwindigkeit	km/h	250 / 290 ²⁾

BMW EfficientDynamics

BMW EfficientDynamics Maßnahmen serienmäßig Bremsenergie-Rückgewinnung, elektromechanische Servolenkung, Auto Start Stop Funktion, Schaltpunktanzeige im manuellen Schaltmodus, BMW EfficientLightweight, bedarfsgerecht gesteuerte Nebenaggregate, kennfeldgeregelte Ölpumpe, Hinterachs- und Verteilergetriebe mit optimiertem Wirkungsgrad, optimierte Aerodynamikeigenschaften (Unterbodenverkleidung, Frontspoiler, Heckspoiler)

Verbrauch im EU-Zyklus

mit Serienbereifung		
städtisch	l/100 km	17,5 – 16,8
außerstädtisch	l/100 km	10,0 – 9,5
insgesamt	l/100 km	12,7 – 12,5
CO ₂	g/km	289 – 284
Emissionseinstufung		Euro 6d-TEMP

Versicherungseinstufung

KH / VK / TK ³⁾

Technische Daten gültig für ACEA Märkte/Zulassungsrelevante Daten teilweise nur für Deutschland (Gewichte)

¹⁾ Öl-Wechselmenge mit Filter

²⁾ abgeregelt / mit optionalem M Driver's Package

³⁾ Angaben noch nicht verfügbar

Die Angaben zu Kraftstoffverbrauch, CO₂-Emissionen und Stromverbrauch werden nach dem vorgeschriebenen Messverfahren VO (EU) 2007/1715 in der jeweils geltenden Fassung ermittelt. Die Angaben beziehen sich auf ein Fahrzeug in Basisausstattung in Deutschland, die Spannbreiten berücksichtigen Unterschiede in der gewählten Rad- und Reifengröße und der optionalen Sonderausstattung und können sich während der Konfiguration verändern.

Die Angaben sind bereits auf Basis des neuen WLTP-Testzyklus ermittelt und zur Vergleichbarkeit auf NEFZ zurückgerechnet. Bei diesen Fahrzeugen können für die Bemessung von Steuern und anderen fahrzeugbezogenen Abgaben, die (auch) auf den CO₂-Ausstoß abstellen, andere als die hier angegebenen Werte gelten.

Weitere Informationen zum offiziellen Kraftstoffverbrauch und den offiziellen spezifischen CO₂-Emissionen neuer Personenkraftwagen können dem 'Leitfaden über den Kraftstoffverbrauch, die CO₂-Emissionen und den Stromverbrauch neuer Personenkraftwagen' entnommen werden, der an allen Verkaufsstellen, bei der Deutschen Automobil Treuhand GmbH (DAT), Heilmuth-Hirth-Str. 1, 73760 Ostfildern-Scharnhausen, und unter <https://www.dat.de/co2/> unentgeltlich erhältlich ist.

Der neue BMW X6 M. X6 M Competition.

BMW X6 M Competition		
Karosserie		
Anzahl Türen/Sitzplätze		5 / 5
Länge/Breite/Höhe (leer)	mm	4941 / 2019 / 1693
Radstand	mm	2972
Spurweite vorne/hinten	mm	1699 / 1688
Bodenfreiheit		213
Wendekreis	m	12,8
Tankinhalt	ca. l	83
Motoröl ¹⁾	l	10,0
Leergewicht nach DIN/EU	kg	2295 / 2370
Zuladung nach DIN	kg	705
Zul. Gesamtgewicht	kg	3000
Zul. Achslasten vorne/hinten	kg	1410 / 1630
Zul. Anhängelast (12 %) gebremst/ungebremst	kg	3000 / 750
Zul. Dachlast/Zul. Stützlast	kg	100 / 140
Kofferraumvolumen	l	580 – 1530
Luftwiderstand	cx x A	0,37 x 2,89
Motor		
Bauart/Anz. Zylinder/Ventile		V / 8 / 4
Motor-Technologie	M TwinPower Turbo Technologie mit zylinderbankübergreifendem Abgaskrümmer: M TwinScroll Twin Turbo Aufladung, indirekte Ladeluftkühlung, Benzin-Direkteinspritzung High Precision Injection (maximaler Einspritzdruck: 350 bar), vollvariable Ventilsteuerung VALVETRONIC, variable Nockenwellensteuerung Doppel-VANOS	
Hubraum effektiv	cm ³	4395
Hub/Bohrung	mm	88,3 / 89,0
Verdichtung	:1	10,0
Kraftstoff		ROZ 98 (min. ROZ 91)
Leistung	kW/PS	460 / 625
bei Drehzahl	min ⁻¹	6000
Drehmoment	Nm	750
bei Drehzahl	min ⁻¹	1800 – 5800
Elektrik		
Batterie/Einbauort	Ah-	105 / Gepäckraum
Fahrdynamik und Sicherheit		
Vorderradaufhängung	Adaptives M Fahrwerk mit Doppelquerlenkerachse in Aluminiumleichtbauweise, M spezifische Kinematik und Elastokinematik, variable Dämpfer Control	
Hinterradaufhängung	Adaptives M Fahrwerk mit Fünf-Lenker-Achse in Aluminiumleichtbauweise, M spezifische Elastokinematik, variable Dämpfer Control	
Bremse vorne	M Compound-Bremsanlage belüftet mit Sechskolben-Festsattel	
Bremse hinten	M Compound-Bremsanlage belüftet mit Einkolben-Faustsattel	
Fahrstabilitätssysteme	Serienmäßig: DSC inkl. ABS, ASC und M Dynamic Mode (MDM), abschaltbar, Kurvenbremshilfe CBC, Bremsassistent DBC, Trockenbremsfunktion, Anfahrassistent, Aktives M Differenzial, DSC mit Allradantrieb M xDrive vernetzt	
Sicherheitsausstattung	Serienmäßig: Airbags für Fahrer und Beifahrer, Seitenairbags für Fahrer und Beifahrer, Kopfairbags vorn und hinten, Dreipunkt-Automatikgurte für alle Sitzplätze, vorn mit Gurtstopper, Gurtstrammer und Gurtkraftbegrenzer, crashaktive Kopfstützen vorn, Crash-Sensoren, Reifendruckanzeige	
Lenkung	Elektromechanische Zahnstangen-Servolenkung (EPS) mit M spezifischer Servotronic-Funktion und variabler Sportübersetzung	
Gesamtübersetzung Lenkung	:1	13,0
Reifen vorne/hinten		295/35 ZR21 107Y XL 315/30 ZR22 107Y XL
Felgen vorne/hinten		10,5J x 21 LM 11,5J x 22 LM

BMW X6 M Competition

Kraftübertragung

Intelligenter Allradantrieb M xDrive, zentrales Verteilergetriebe mit vollvariabler Lamellenkupplung, vollvariable Drehmomentverteilung zwischen Vorderachse und Hinterachse, Hinterachsgetriebe mit vollvariablem Aktivem M Differenzial, Sperrwirkung 0 bis 100 Prozent

Getriebe

Getriebeart 8-Gang M Steptronic Getriebe mit Drivelogic, Getriebeölkühlung

Getriebeübersetzung	I	:1	5,000
	II	:1	3,200
	III	:1	2,143
	IV	:1	1,720
	V	:1	1,313
	VI	:1	1,000
	VII	:1	0,823
	VIII	:1	0,640
	R	:1	3,478
Hinterachsübersetzung		:1	3,154

Fahrleistungen

Leistungsgewicht (DIN)	kg/kW	5,0
Literleistung	kW/l	104,7
Beschleunigung 0–100 km/h	s	3,8
Beschleunigung 0–200 km/h	s	13,2
Höchstgeschwindigkeit	km/h	250 / 290 ²⁾

BMW EfficientDynamics

BMW EfficientDynamics Maßnahmen serienmäßig Bremsenergie-Rückgewinnung, elektromechanische Servolenkung, Auto Start Stop Funktion, Schaltpunktanzeige im manuellen Schaltmodus, BMW EfficientLightweight, bedarfsgerecht gesteuerte Nebenaggregate, kennfeldgeregelte Ölpumpe, Hinterachs- und Verteilergetriebe mit optimiertem Wirkungsgrad, optimierte Aerodynamikeigenschaften (Unterbodenverkleidung, Frontspoiler, Heckspoiler)

Verbrauch im EU-Zyklus

mit Serienbereifung		
städtisch	l/100 km	17,5 – 16,8
außerstädtisch	l/100 km	10,0 – 9,5
insgesamt	l/100 km	12,7 – 12,5
CO ₂	g/km	289 – 284
Emissionseinstufung		Euro 6d-TEMP

Versicherungseinstufung

KH / VK / TK	³⁾
--------------	---------------

Technische Daten gültig für ACEA Märkte/Zulassungsrelevante Daten teilweise nur für Deutschland (Gewichte)

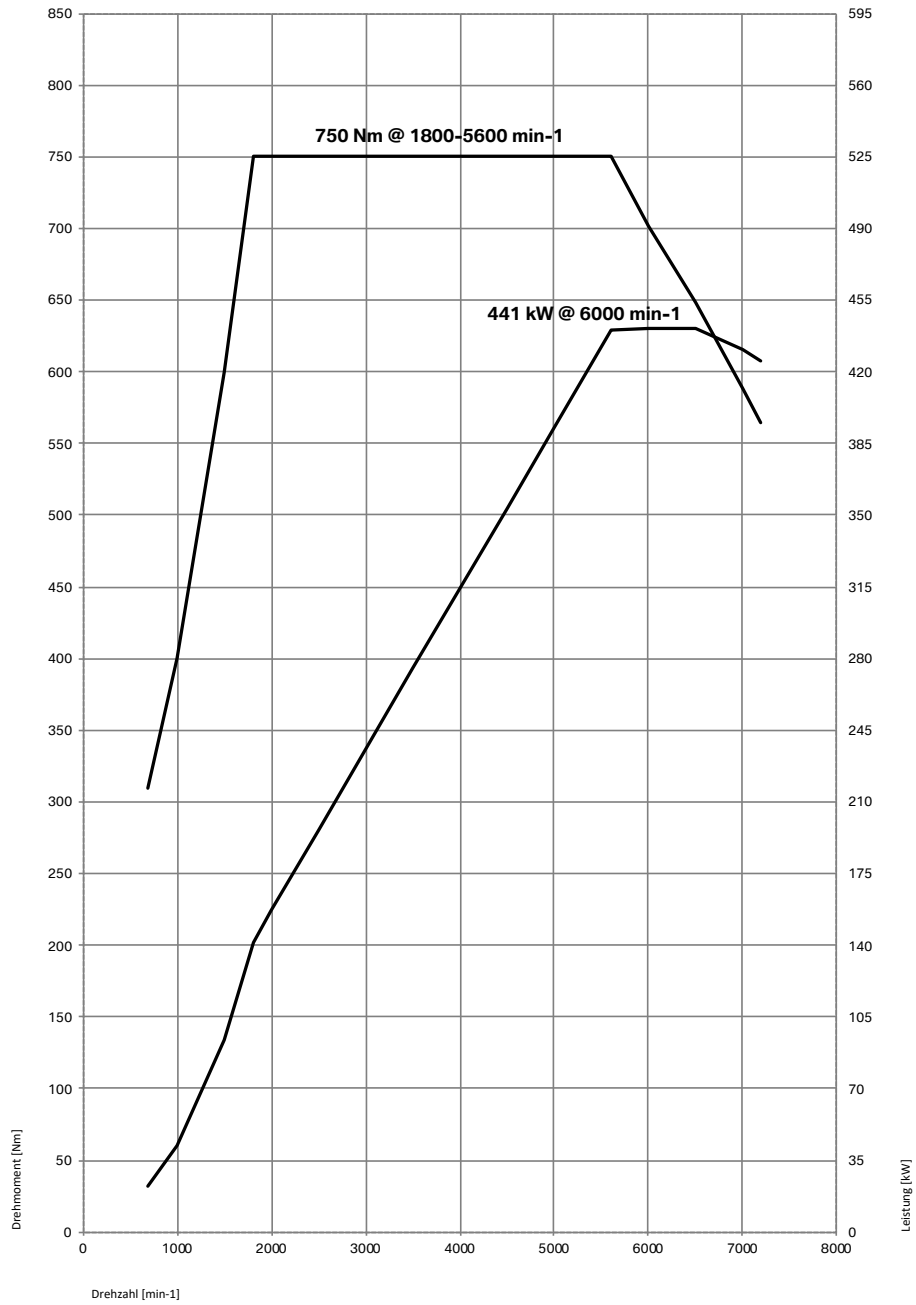
¹⁾ Öl-Wechselmenge mit Filter
²⁾ abgeregelt / mit optionalem M Driver's Package
³⁾ Angaben noch nicht verfügbar

Die Angaben zu Kraftstoffverbrauch, CO₂-Emissionen und Stromverbrauch werden nach dem vorgeschriebenen Messverfahren VO (EU) 2007/115 in der jeweils geltenden Fassung ermittelt. Die Angaben beziehen sich auf ein Fahrzeug in Basisausstattung in Deutschland, die Spannbreiten berücksichtigen Unterschiede in der gewählten Rad- und Reifengröße und der optionalen Sonderausstattung und können sich während der Konfiguration verändern.

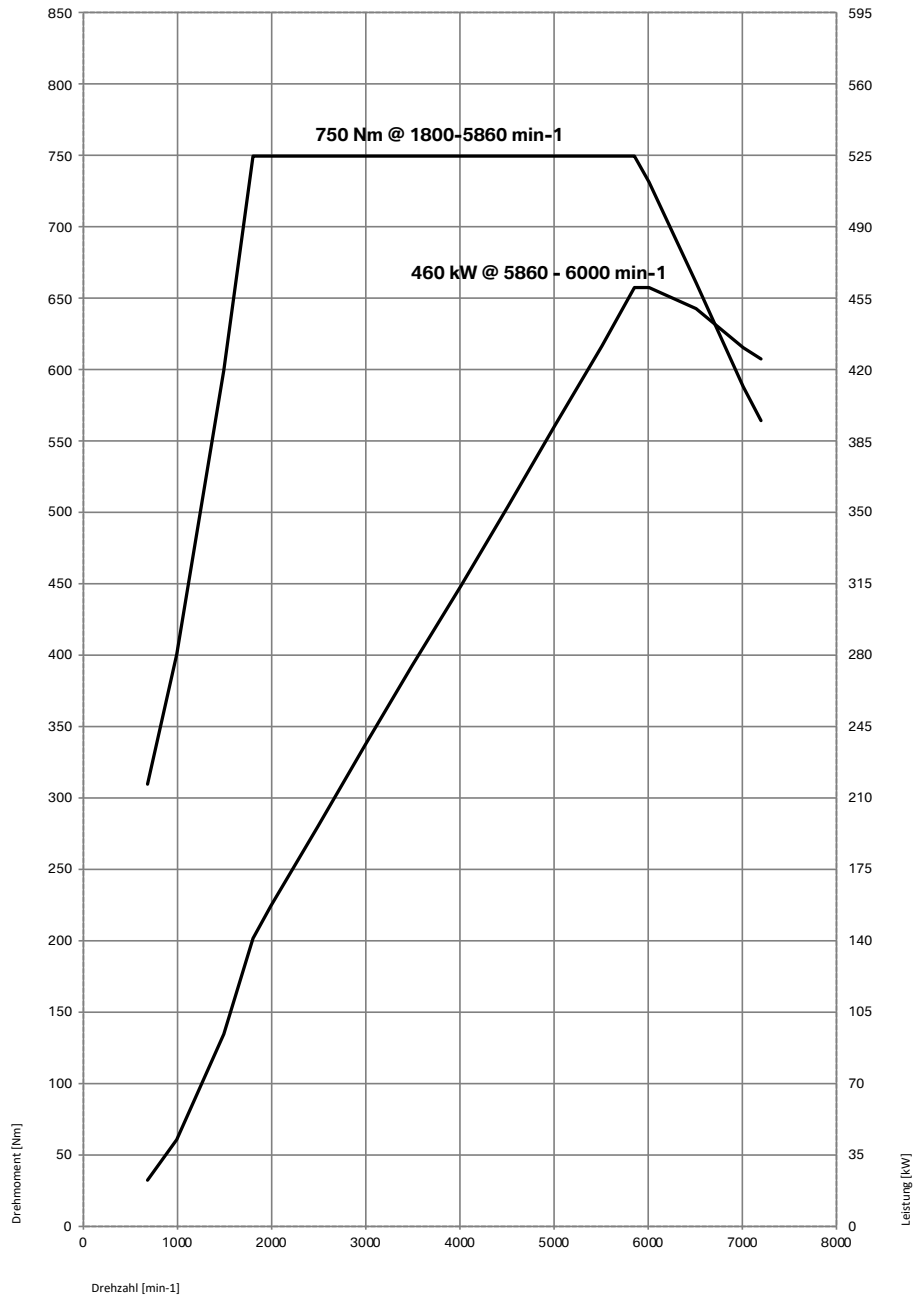
Die Angaben sind bereits auf Basis des neuen WLTP-Testzyklus ermittelt und zur Vergleichbarkeit auf NEFZ zurückgerechnet. Bei diesen Fahrzeugen können für die Bemessung von Steuern und anderen fahrzeugbezogenen Abgaben, die (auch) auf den CO₂-Ausstoß abstellen, andere als die hier angegebenen Werte gelten.

Weitere Informationen zum offiziellen Kraftstoffverbrauch und den offiziellen spezifischen CO₂-Emissionen neuer Personenkraftwagen können dem 'Leitfaden über den Kraftstoffverbrauch, die CO₂-Emissionen und den Stromverbrauch neuer Personenkraftwagen' entnommen werden, der an allen Verkaufsstellen, bei der Deutschen Automobil Treuhand GmbH (DAT), Heilmuth-Hirth-Str. 1, 73760 Ostfildern-Schramhausen, und unter <https://www.dat.de/co2/> unentgeltlich erhältlich ist.

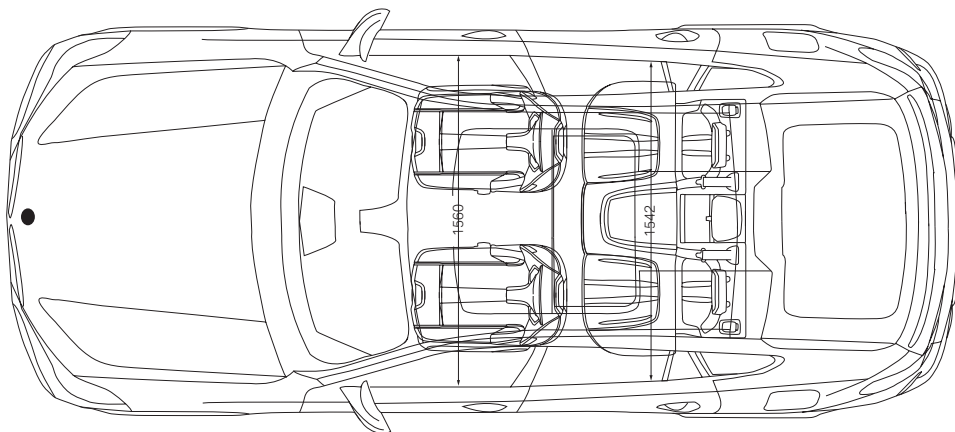
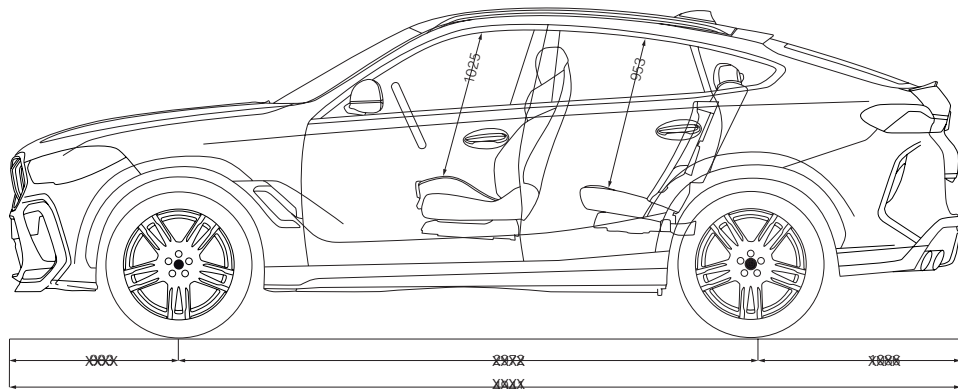
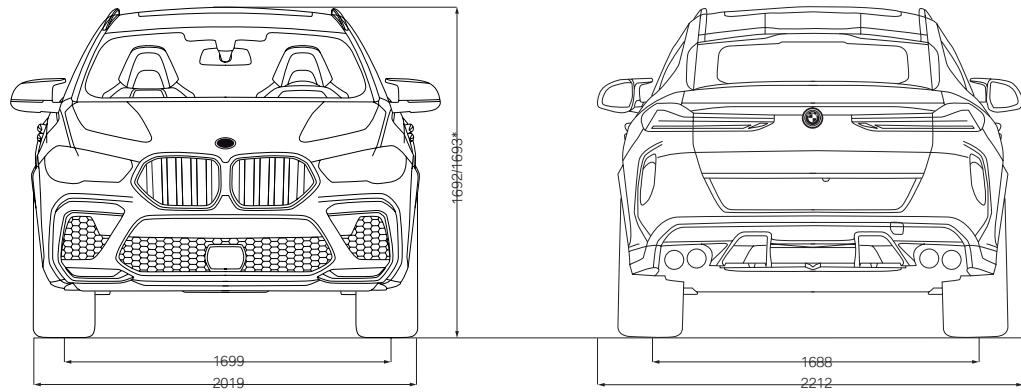
Leistungs- und Drehmomentdiagramme Der neue BMW X6 M. X6 M.



Der neue BMW X6 M. X6 M Competition.



Außen- und Innenabmessungen. Der neue BMW X6 M.



* X6 M Competition